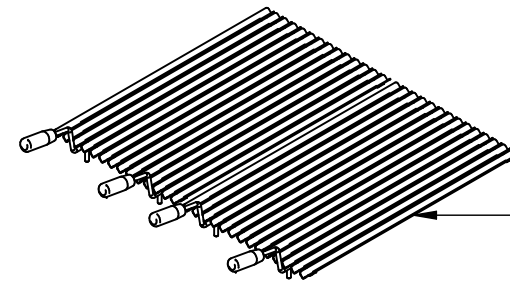
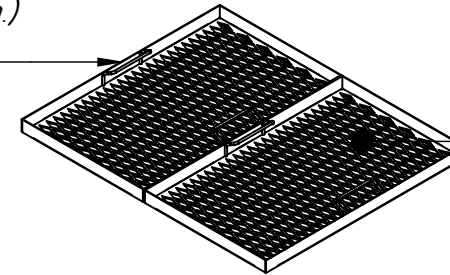


ГЛК-90П.000 РС
Гриль лавовый газовый
ГЛК-90П на подставке
ГЛК-90П.00.00.000СБ

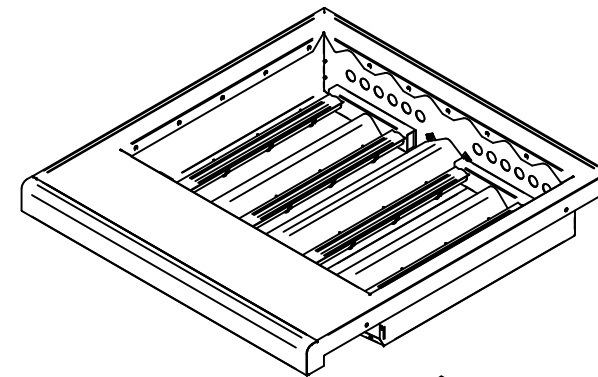


Решетка (2 шт.)
ГЛК-90П.44.00.000СБ
60001012528

Корзина для камней (2 шт.)
ГЛК-90П.36.00.000СБ
60001012525

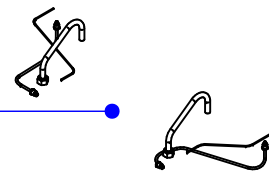


Камни лавовые для гриля ГЛК-90П
60001012491

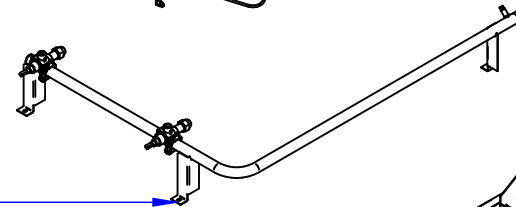


Столешница
ГЛК-90П.002 РС
60001012511

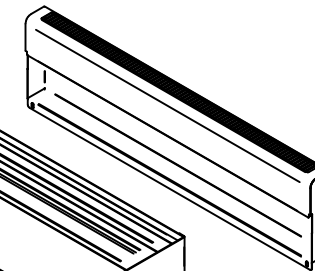
Трубки
ГЛК-90П.000-01 РС



Коллектор в сборе
ГЛК-90П.001 РС
60001012519



Воздуховод
ГЛК-90П.00.00.002
60001012489

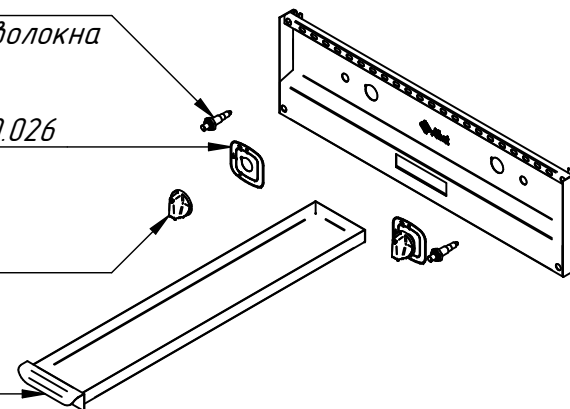


Пьезоэлектрический воспламенитель
12000046076
Кабель поджига d 2,3-3,8 мм, L=600 мм с оплеткой из стекловолокна
12000046075

Наклейка (пластик)
ПГК-49ЖШ 801314.00.00.026
12000071158

Ручка (в сборе)
ЭПК-27Н.00.00.003-04СБ
21001005439

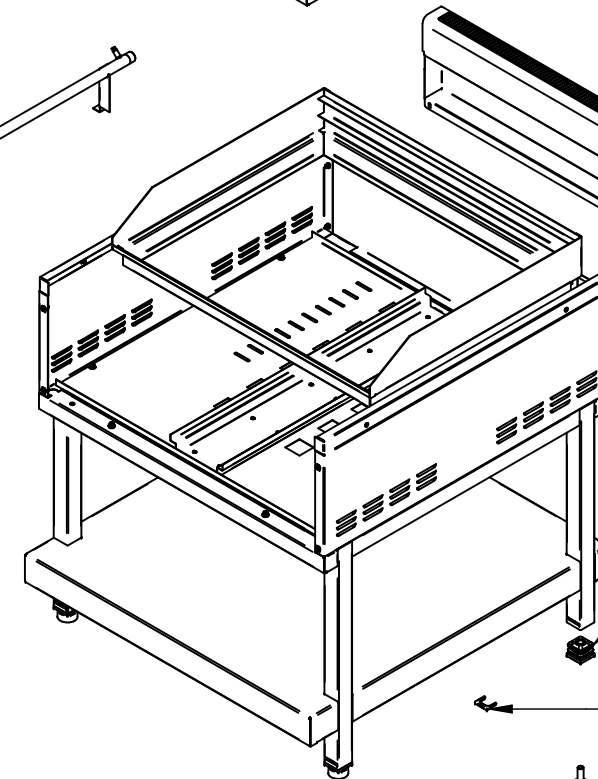
Лоток
ГЛК-90П.34.00.000СБ
60001012523



Вставка опоры винтовой
22001027357

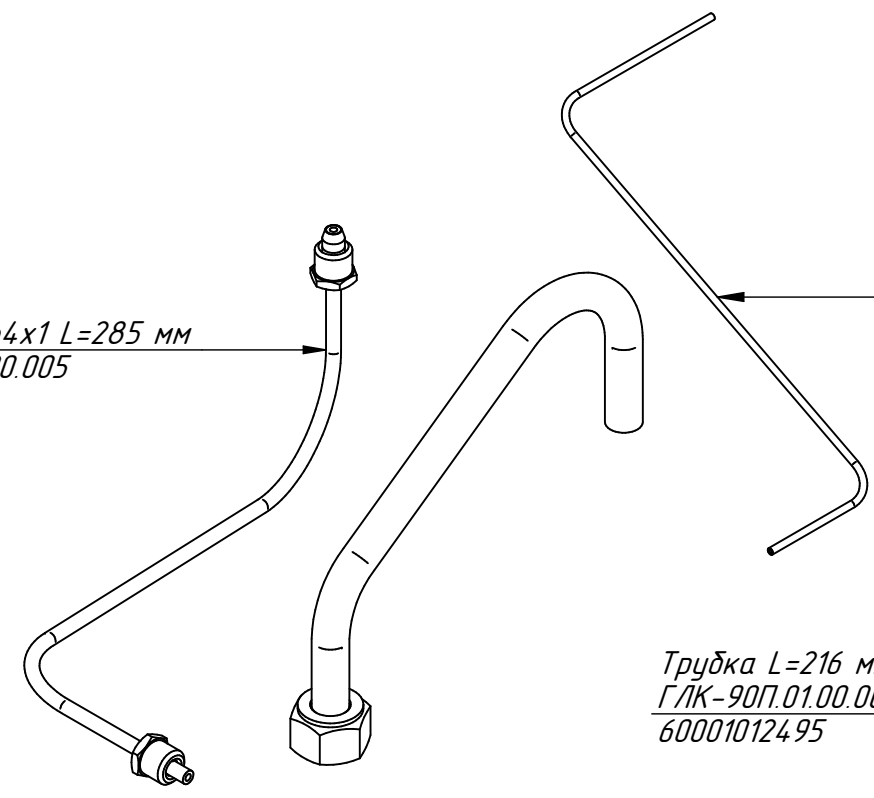
Фиксатор вставки
22000027358

Опора винтовая M12x45
22000027359



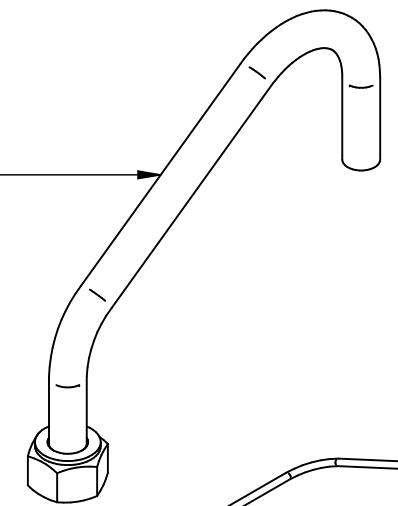
ГЛК-90П.000-01 РС
Гриль лавовый газовый
ГЛК-90П на подставке
ГЛК-90П.00.00.000СБ

Трубка М1 ф4х1 L=285 мм
ГЛК-90П.01.00.005



Термопара М9х1, L=600 мм (2 шт.)
12000046088

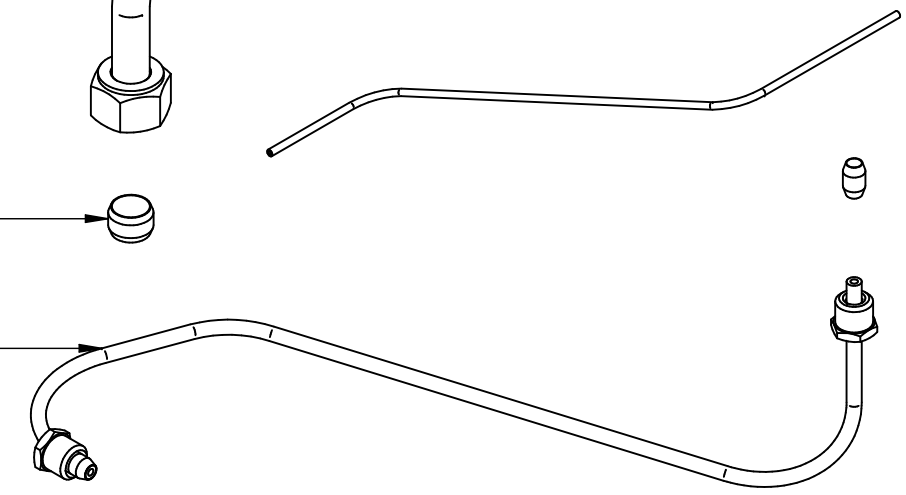
Трубка L=216 мм ф10х1 (2 шт.)
ГЛК-90П.01.00.003
60001012495



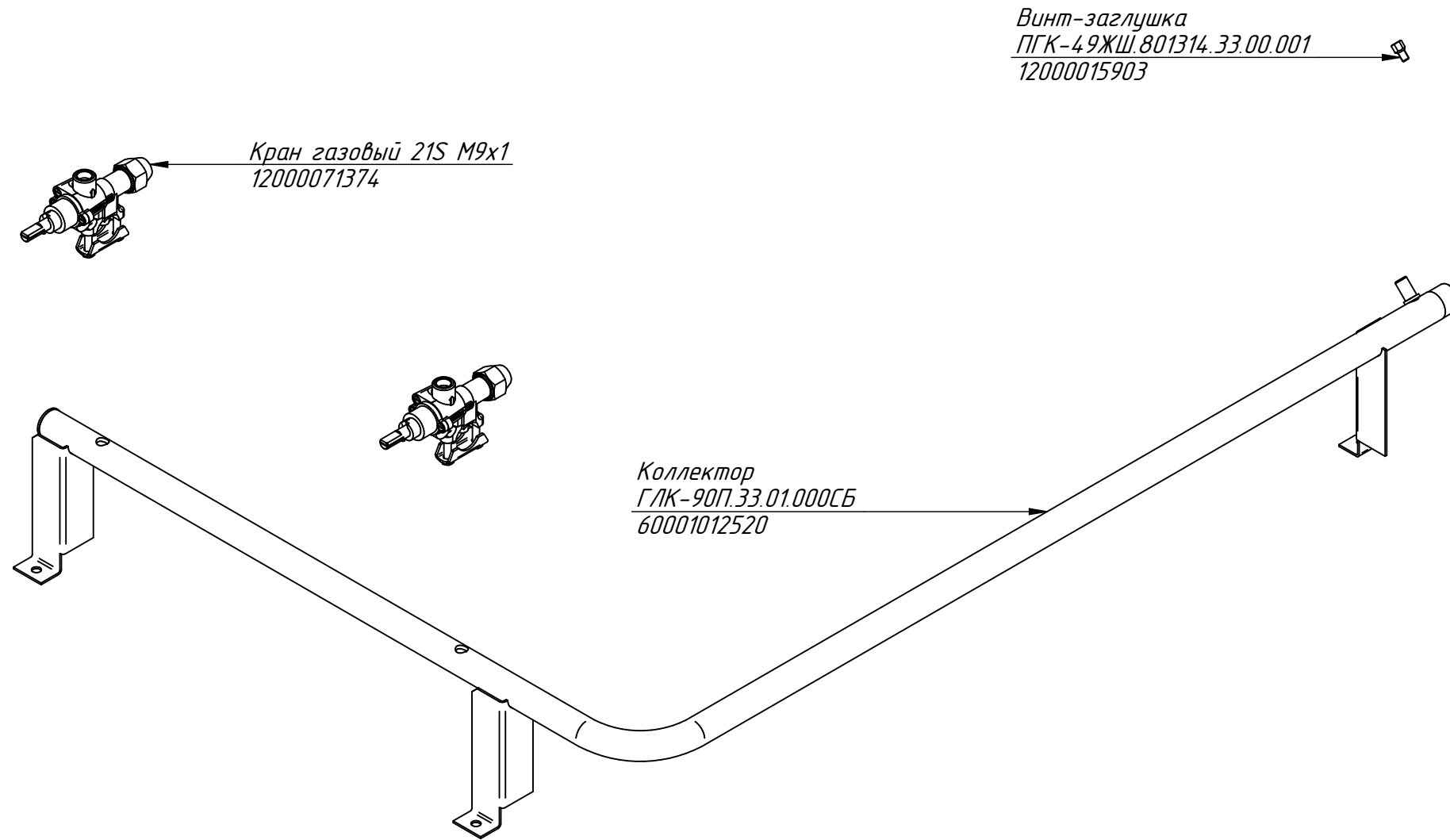
Олива для трубки газовой диаметр 4 мм арт. 0904
12000071652

Олива для трубки газовой диаметр 10 мм арт. 0905/2
12000071654

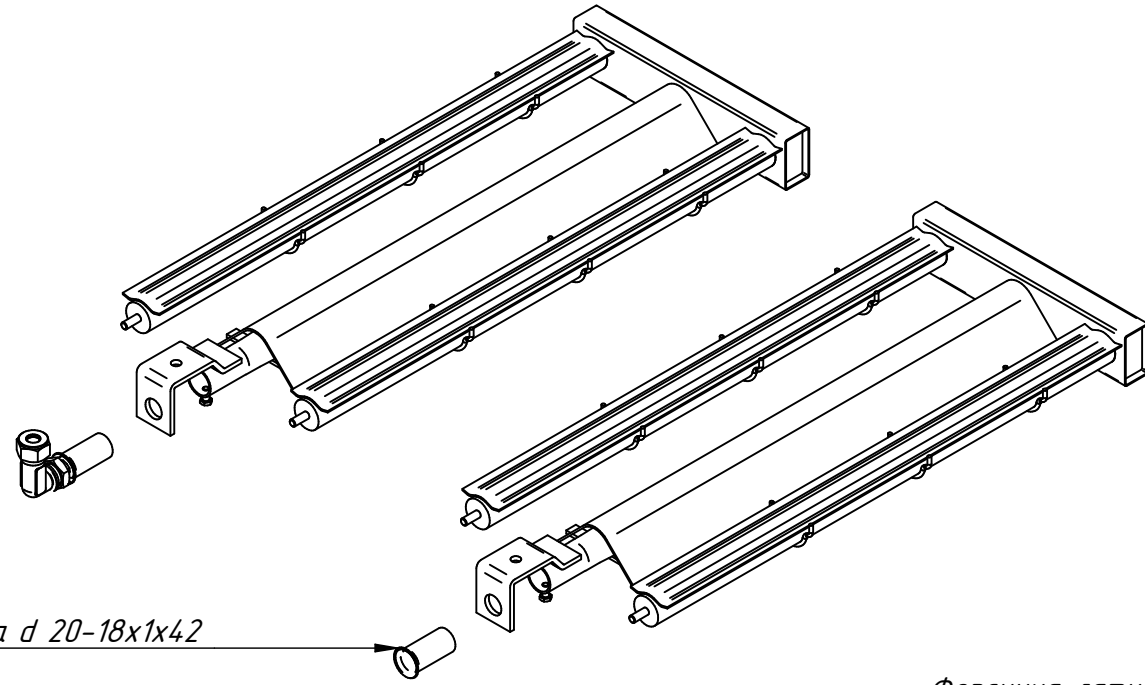
Трубка М1 ф4х1 L=355 мм
ГЛК-90П.01.00.006
60001012497



ГЛК-90П.001 РС
Коллектор в сборе
ГЛК-90П.33.00.000СБ



ГЛК-90П.002 РС
Столешница
ГЛК-90П.17.00.000СБ



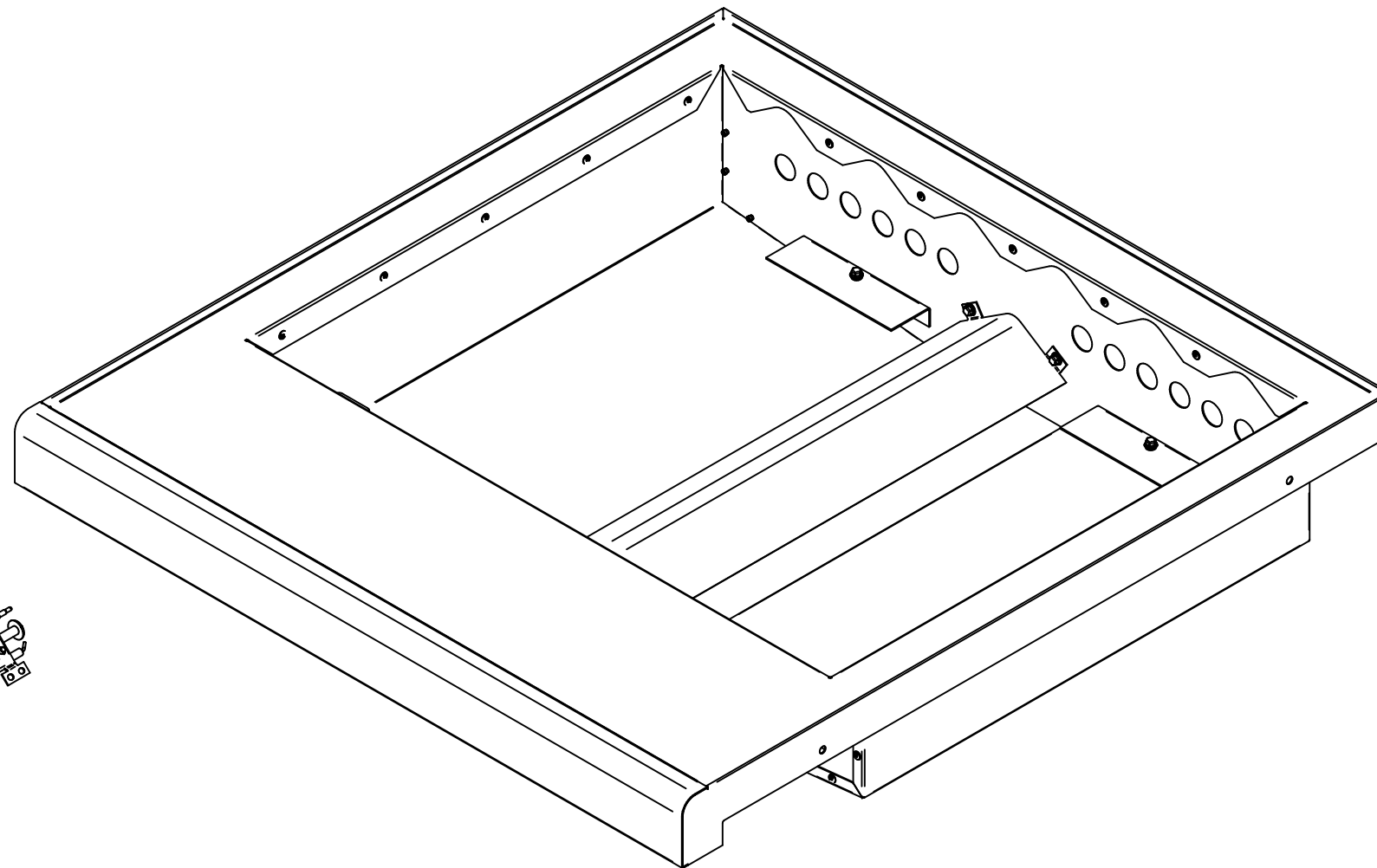
Горелка газового лава гриля ГЛК-90П S90 2R С
12000071378

Втулка медная управления потоком воздуха d 20-18x1x42
12000046119

Форсунка латунная стандартная ES.13 D.250 (природный газ)
12000071377

Форсунка латунная стандартная ES.13 D.170 (сжиженный газ)
12000071376

Фитинг угловой в сборе для трубы d 10 мм
12000046084



Пилотная горелка в сборе ГЛК, ГК
12000072093

Пилотная форсунка D 0,35 мм (природный газ)
12000046079

Пилотная форсунка D 0,25 мм (сжиженный газ)
12000069410