

Дежа в сборе
42000000870

Колесо зубчатое
12000026957

Диск дежи
10000017484

Подшипник 76-180211
12000026124

Втулка внутренняя
10000017486

Сектор в сборе
10000017480

Упор
10000017481

Стакан в сборе
42000000902

Упор
10000017439

Подшипник 76-180211
12000026124

Кольцо стопорное DIN 471 15x1,0
12000070209

Колесо 53-125*40-B
12000026155

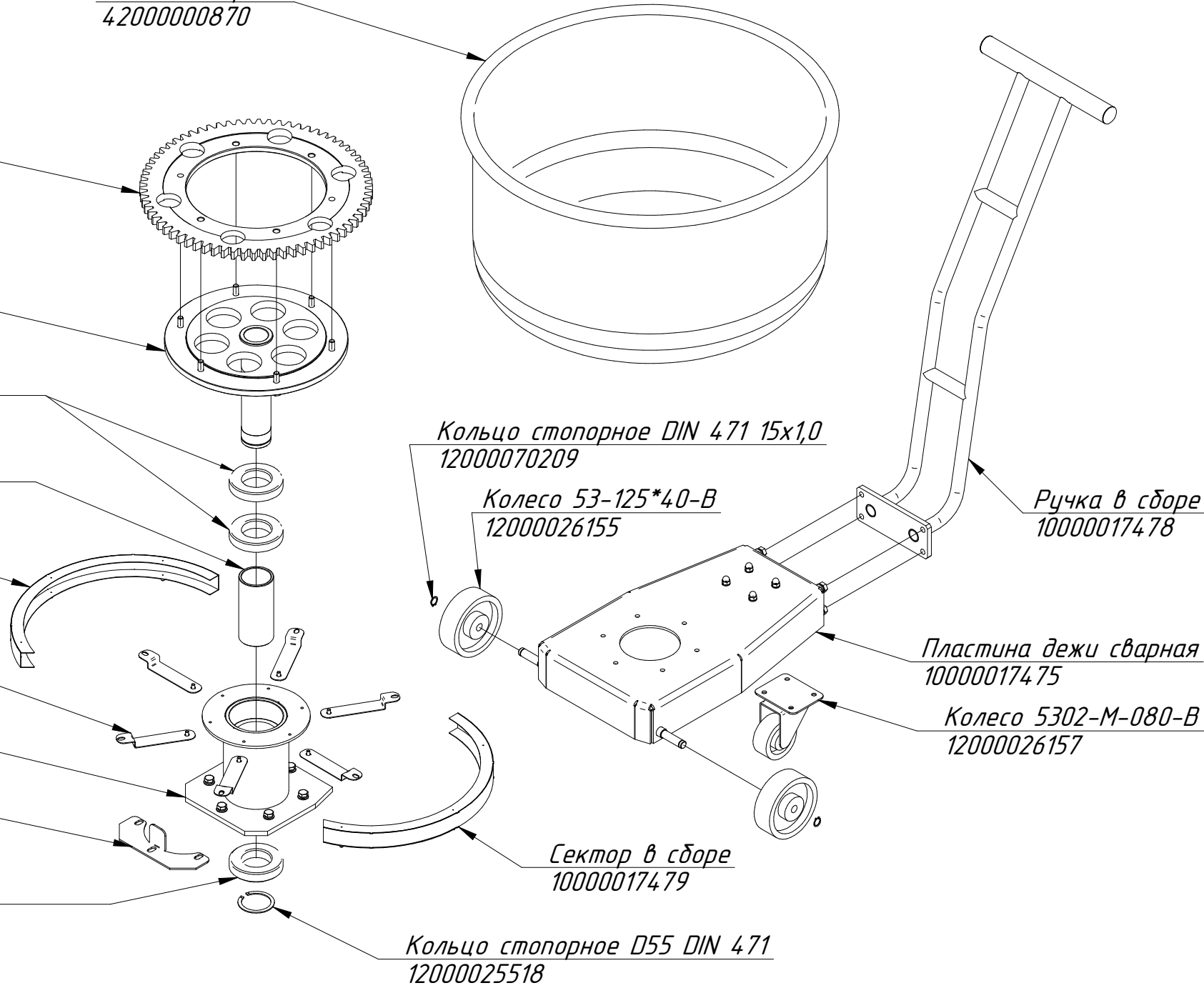
Ручка в сборе
10000017478

Пластина дежи сварная
10000017475

Колесо 5302-M-080-B
12000026157

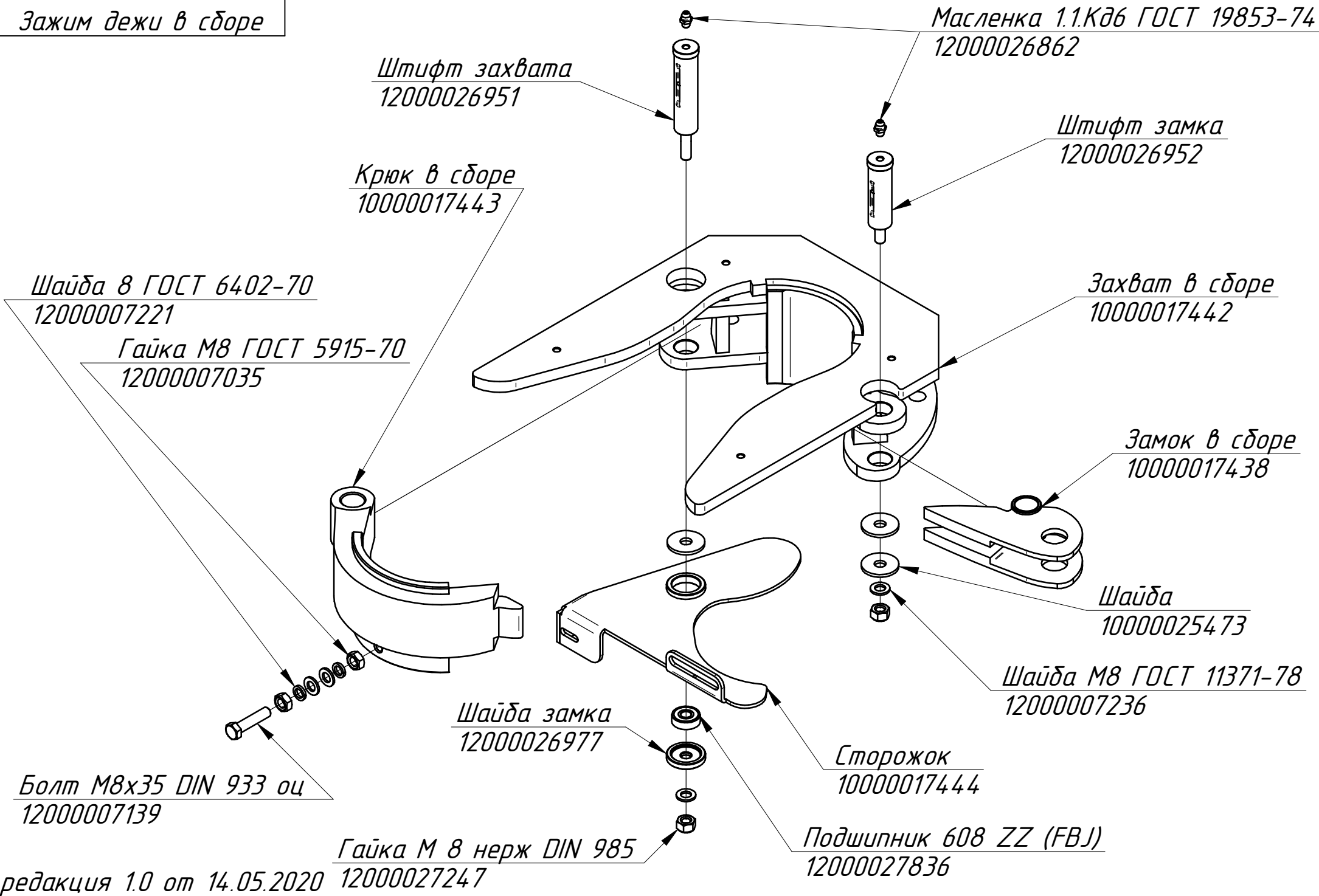
Сектор в сборе
10000017479

Кольцо стопорное D55 DIN 471
12000025518



ТМС-120СП-2П.19580.50

Зажим дежи в сборе



редакция 1.0 от 14.05.2020

TMC-120СП-2П.19580.40
Короб в сборе

Клавиатура Абат-42
12000061157

Пластина контроллера
10000013787

Короб
10000017434

Петля
10000017430

Петля
10000017431

Контактор NC1-2501 25A
230В/АС3 1НЗ 50Гц
12000046236

Контактор NC1-0901 9A
230В/АС3 1НЗ 50Гц
12000061045

Контроллер TMC
(исполнение DoughMix_2)
12000061666

Лампа А22DS зеленая 24В
12000135965

Источник питания NES-150-24
12001121726

Наклейка
12000061371

Реле NR2-11.5 1.6-2.5A
120000070450

Гермовод PG-21
12000006578

Реле NR2-11.5 2,5-4A
72000268160

Переключатель кулачковый переднего
креп-ия S16 JU 1104 В4R/1144 (ОРТИС)
12000061348

Кнопка аварийного останова
12000060716

Переключатель SHN XB4 BD53
12000060264

Реле SHN-Скоба
SHNRXZ400
12000060818

Реле SHN RXM 2AB1 BD
12000061811

Реле SHN - Колодка SHN RXZE 2M114
12000060571

Устройство плавного пуска ЗА 110 480В
12001121743

Замок ящика
10000017428

Дверь в сборе
10000017427

Электродвигатель асинхр. VOLT VM 132S - 8/4 S1
IMV19/IM3631 1500/750 об/мин. P=2,3/4,5 kW 380V50Hz

120000061474

Ось защиты

120000026947

Шайба

120000027795

Втулка

120000027796

Корпус верхний в сборе

10000017358

Гайка M8 A2 DIN 986

120000070112

Пластина кронштейна

10000013640

Подшипник 80200 (6200-2Z)

120000026908

Кронштейн

10000017393

Ось кронштейна

120000026350

Ролик кронштейна

120000026385

Кронштейн выключателя в сборе

100000024358

Защита

10000017503

Кожух замка в сборе

10000017374

Решетка защитная

100000024356

Дежа подкатная в сборе

10000017363

Захват

120000026513

Шпонка

120000026541

Захват

120000026514

Спираль

10000014042

Нож в сборе

10000014021

Зажим дежи в сборе

10000017362

Компенсатор

100000024360

Шайба редуктора

10000017498

Рельс HGR25R1000H (h11)

10000017508

Шпонка

72000008759

Блок (каретка) HGW25CCZAC

12001121098

Мотор редуктор NMRV63-25-56-0,75B14-B7

12000028462

Шкив верхний

120000026210

Крышка

10000017376

Шкив верхний

120000026210

Крышка

10000017376

Полка

10000017378

Микропереключатель MF17 250V

120000060183

Прокладка

120000028231

Кронштейн

10000014529

Полка в сборе

10000017501

Защита в сборе

10000017366

Защита в сборе

10000017499

Пружина захвата

120000027938

Вал

120000026500

A(2)

Дюбель крюк

12000003322

Пружина компенсационная

120000027939

Болт компенсационный

120000035086

Отбойник

120000035085

Шайба опорная верхняя

10000013651

Шпонка вала редуктора

120000026968

Шпонка

72000008759

Блок (каретка) HGW25CCZAC

12001121098

Мотор редуктор NMRV63-25-56-0,75B14-B7

12000028462

Шайба

120000026535

Шкив

120000026220

Шкив

120000026220

Натяжитель

10000017375

Ремень полиуретановый

широкоугольный 7M 1700 (B)

120000020907

Фланец

10000019864

Фланец

120000026534

Подшипник 76-180210

120000026123

Стенка задняя верхняя

10000017381

Стенка задняя нижняя

10000017380

Стакан

120000026527

Манжета армированная

1.2-50x70-1 ГОСТ 8752-79

12000134641

Шайба

10000014089

Ось защиты

120000027797

Уголок

100000024361

Фиксатор защиты

120000026945

Ось

120000026944

Корпус нижний в сборе

10000017359

Короб в сборе

10000017361

Кронштейн

10000017371

Гайка M16-6H.6.019 ГОСТ5915-70

120000070152

Пластина опорная верхняя

100000024693

Пластина опорная нижняя

100000024694

Болт 16x200 оцинк. DIN 933

10000017371

Вал привода дежи

120000026965

Подшипник 6-180110

120000026121

Стакан привода дежи

120000026964

Опорная редуктора в сборе

100000024400

A(1:4)(1)

