

ШРТ-16П.000 РС
Шкаф расстоечный
тепловой ШРТ-16П
ШРТ-16П.00.00.000СБ

Рамка 735x1697 (из проф) цвет светло-серый
21000020307

Ось, петля, кронштейн двери
ШРТ-16П.000-01 РС

Щит монтажный
ШРТ-16П.003 РС
60001012410

Дверь
ШРТ-16П.001 РС
60001012421

Панель управления
ШРТ-16П.002 РС
60001012418

Клапан V18 Invensys valves 230 В
12000060576

Ограничитель ОПН-113 УХЛ4 с наконечниками РПИ-0
12000061970

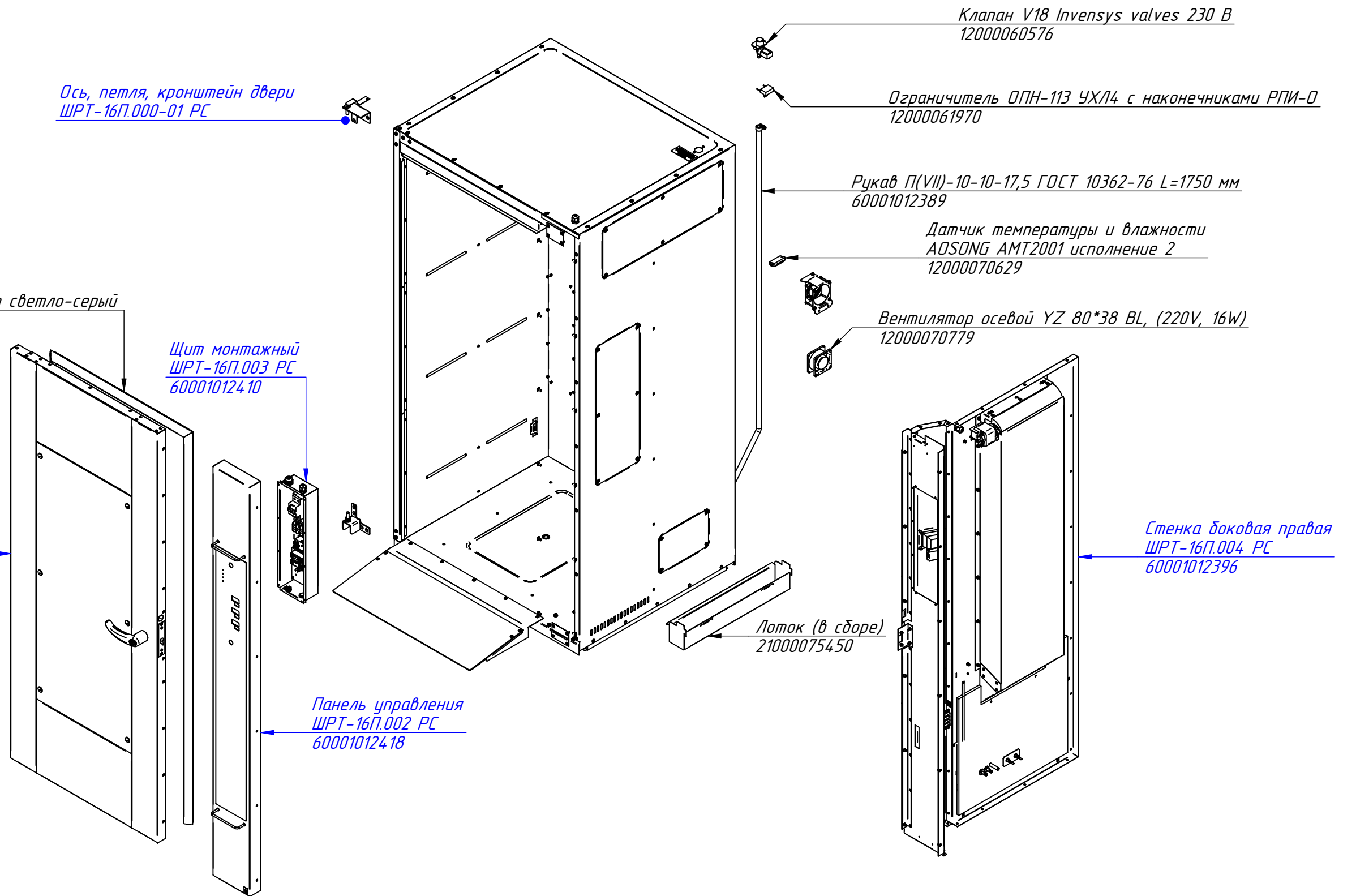
Рукав П(VII)-10-10-17,5 ГОСТ 10362-76 L=1750 мм
60001012389

Датчик температуры и влажности
AOSONG AMT2001 исполнение 2
12000070629

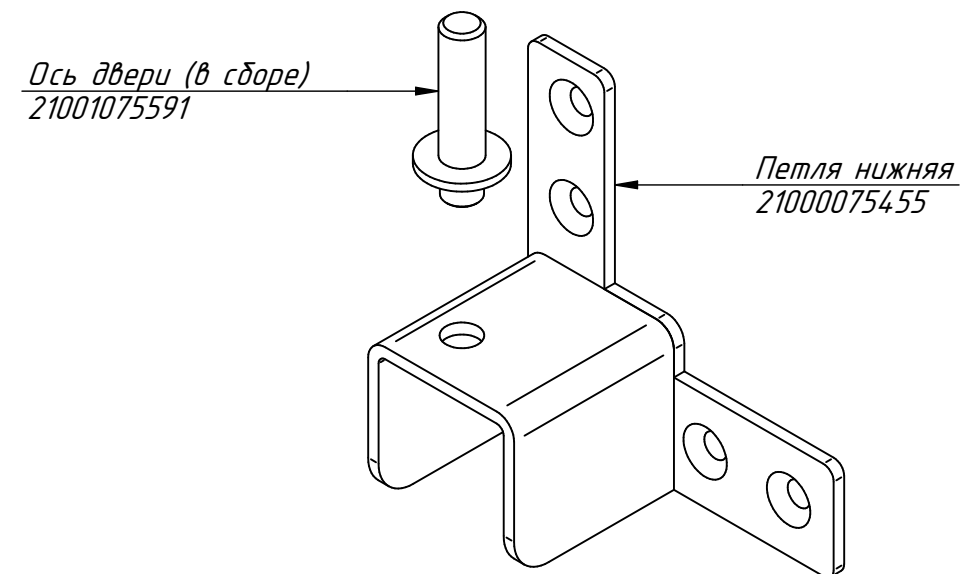
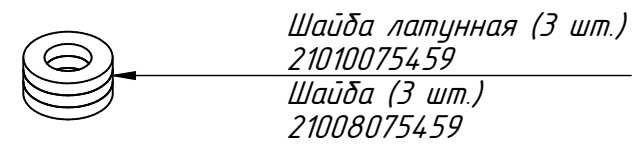
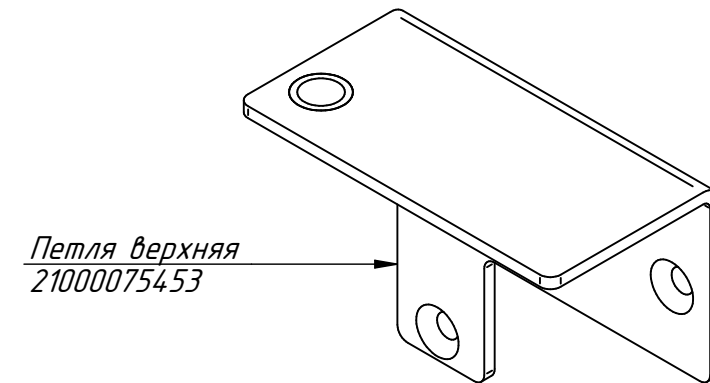
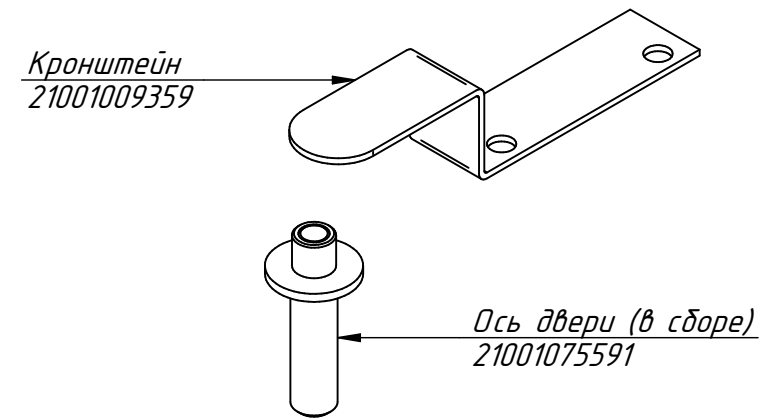
Вентилятор осевой YZ 80*38 BL, (220V, 16W)
12000070779

Лоток (в сборе)
21000075450

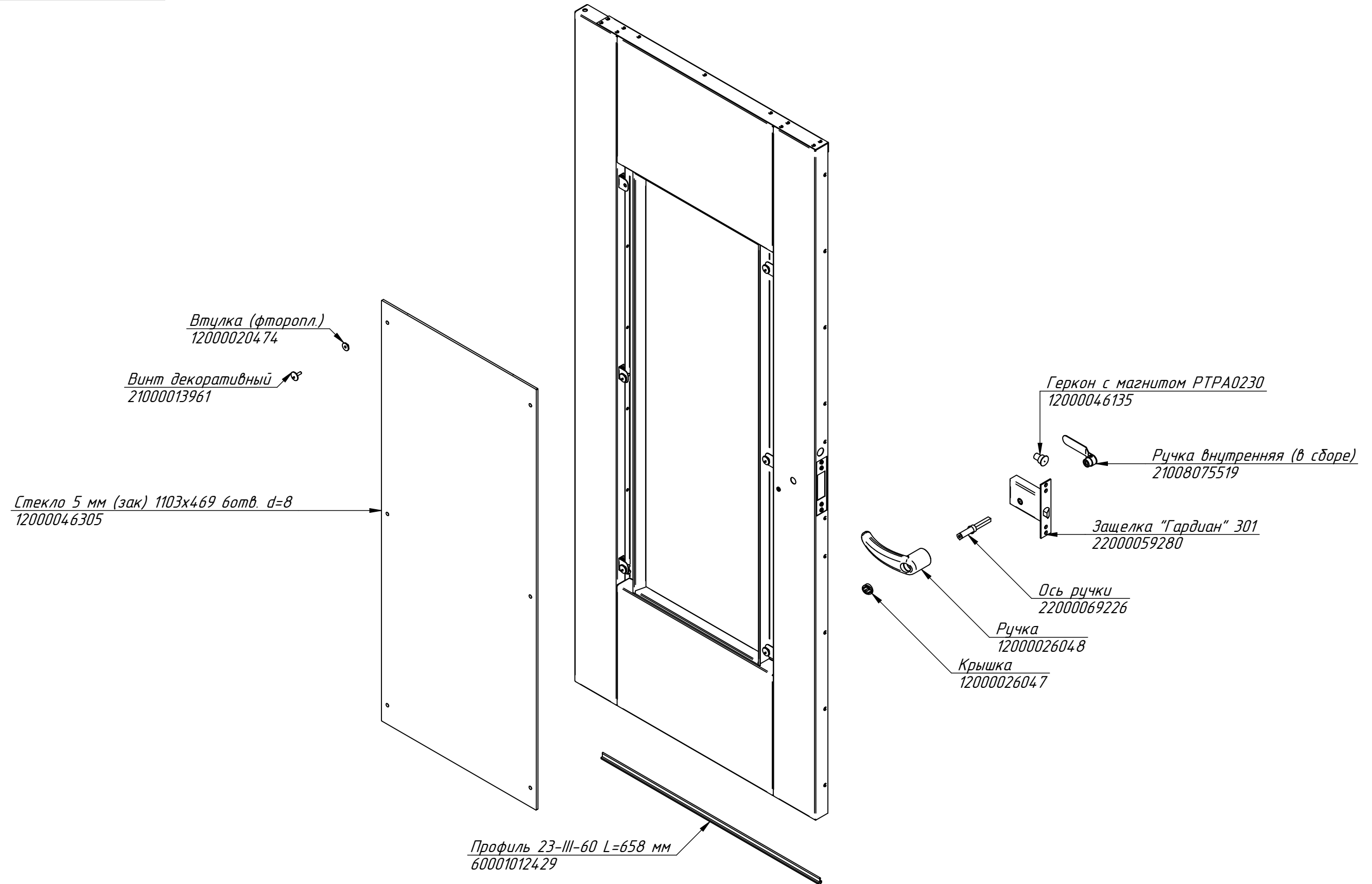
Стенка боковая правая
ШРТ-16П.004 РС
60001012396



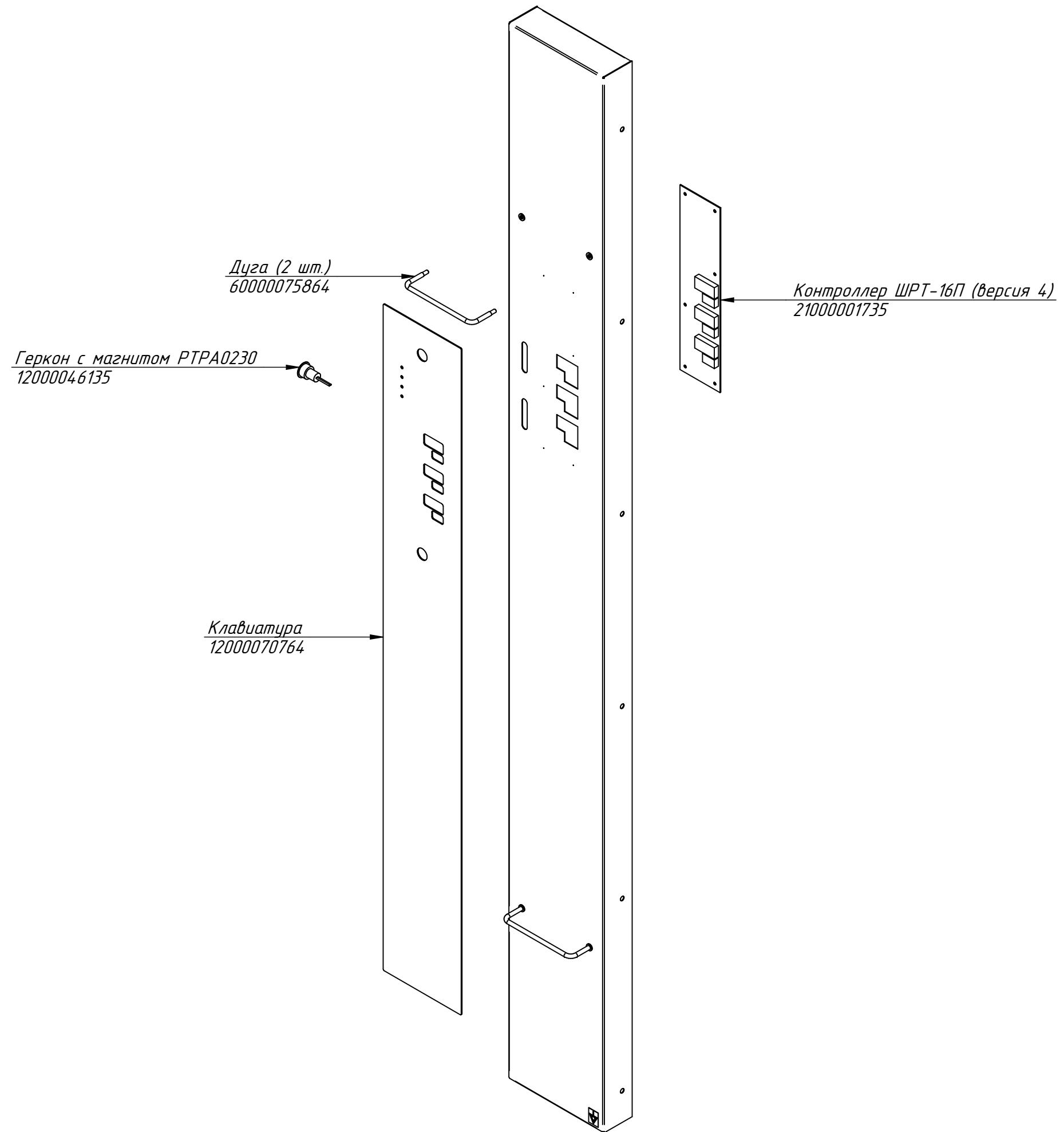
ШРТ-16П.000-01 РС
Шкаф расстоечный
тепловой ШРТ-16П
ШРТ-16П.00.00.000СБ



ШРТ-16П.001 РС
Дверь
ШРТ-16П.06.00.000СБ

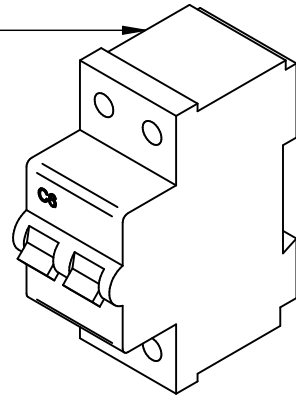


ШРТ-16П.002 РС
Панель управления
ШРТ-16П.05.00.000СБ

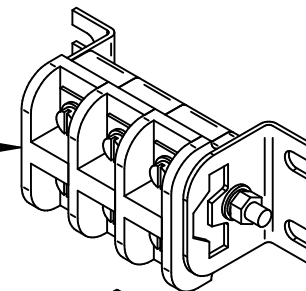


ШРТ-16П.003 РС
Щит монтажный
ШРТ-16П.01.08.000СБ

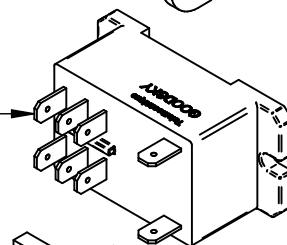
Выключатель автоматический ВА47-29, 2п, 6А
22000061097



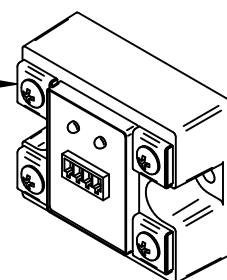
Блок КБ-63 (3) клем.
12000006659



Реле Omron G7L-2A-TUB AC200/240
12000061078



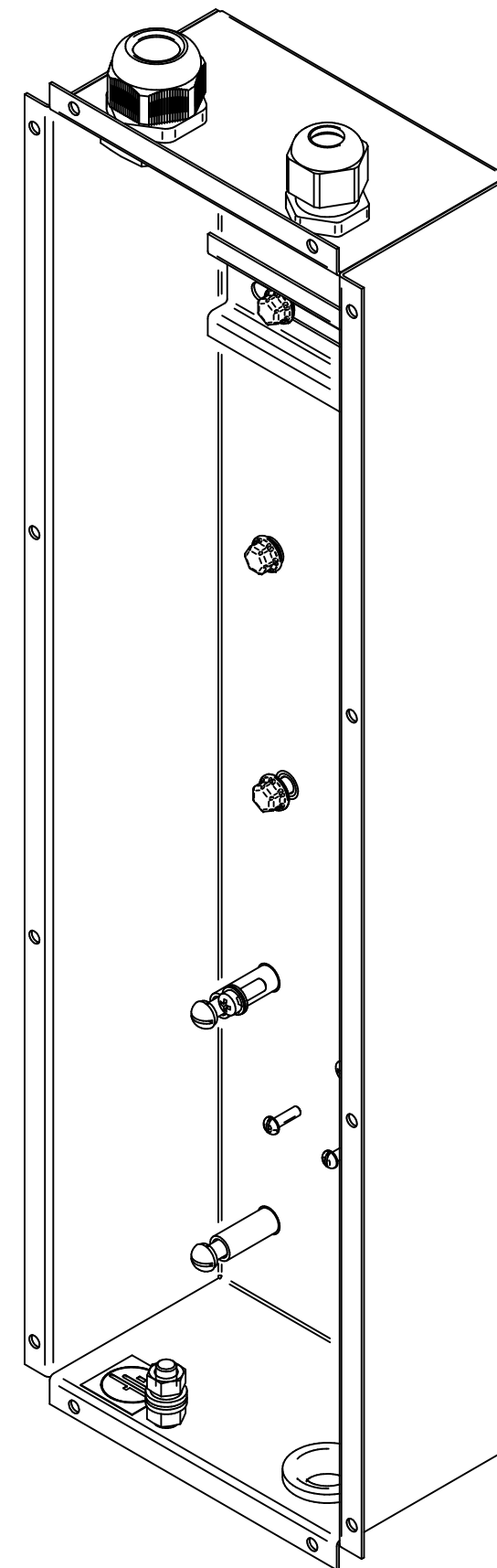
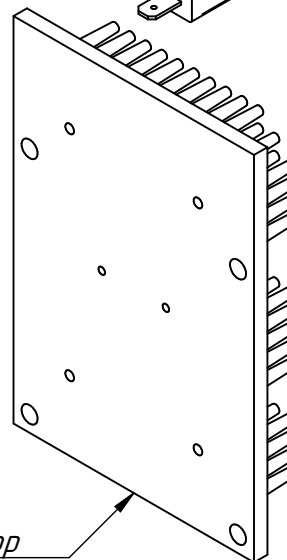
Реле твердотельное SOB962060 2x25A/400V
12000035002



Терморегулятор ТК24-03-1-95+/-2%
Термостат биметаллический 95°C KSD301-95-10-LB
12000060698



Радиатор
12000026384



ШРТ-16П.004 РС
Стенка боковая правая
ШРТ-16П.01.02.000СБ

Вентилятор тангенциальный (ШРТ-16)
QLZ06/ 0030 A59 -3038LH-40
12000068427

Светильник ВJB 77.728.U119.23
12000031063

Стекло термостойкое 73,5*58,5*4 мм Родакс
12000020235

ТЭН ВЗ-181/190-7,5-6,5/2,4. 4Т220
12000060301

Датчик уровня (в сборе)
21001012412

ТЭН-84-5-8,5/0,8 J 230
12000044651

