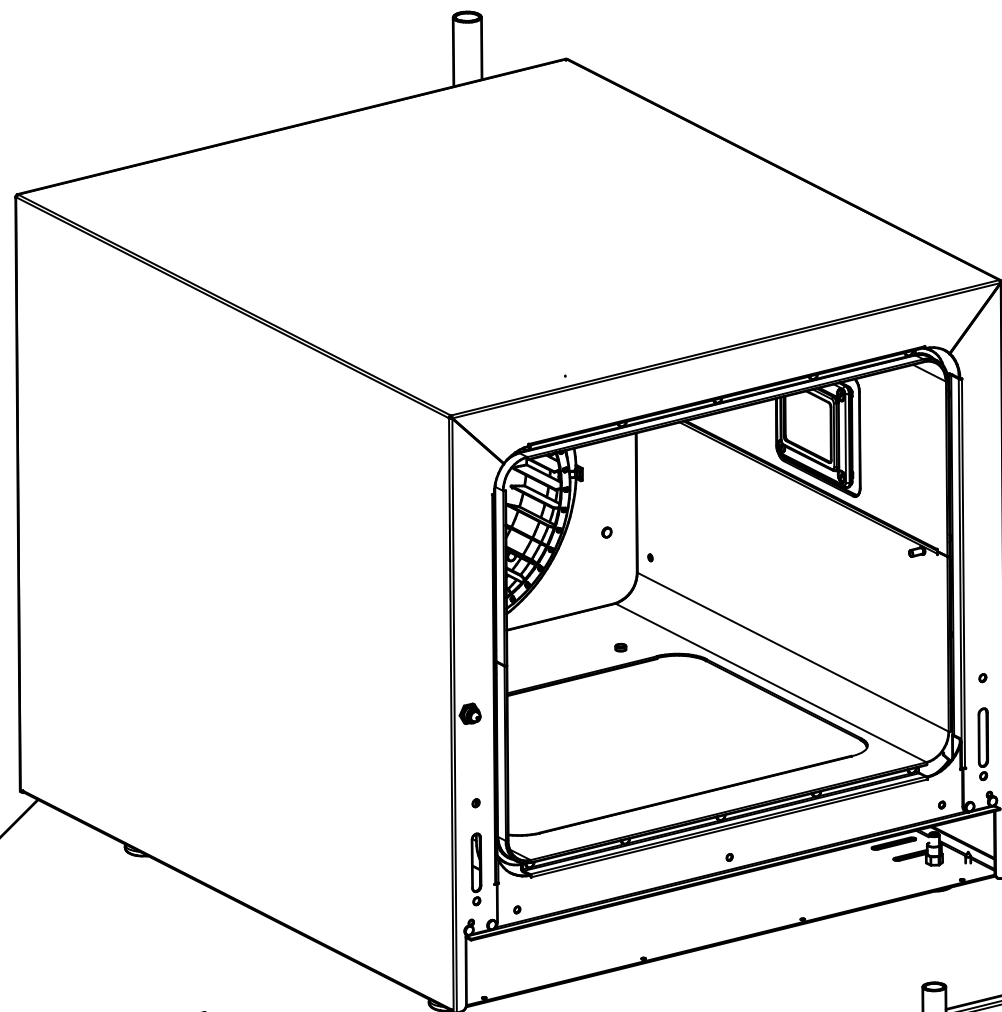


КПП-4Э.809804.000РС
Печь конвекционная
КПП-4Э

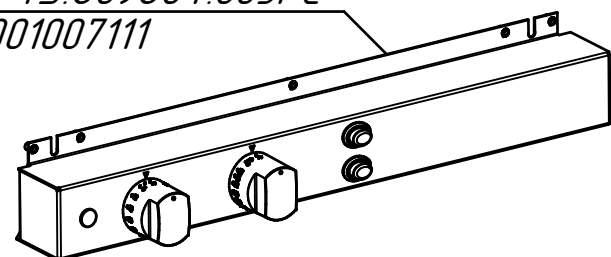


Дверка
КПП-4Э.809804.002РС
600001007110

Уплотнитель
120000020348

Модуль сборочный
КПП-4Э.809804.001РС
600001008855

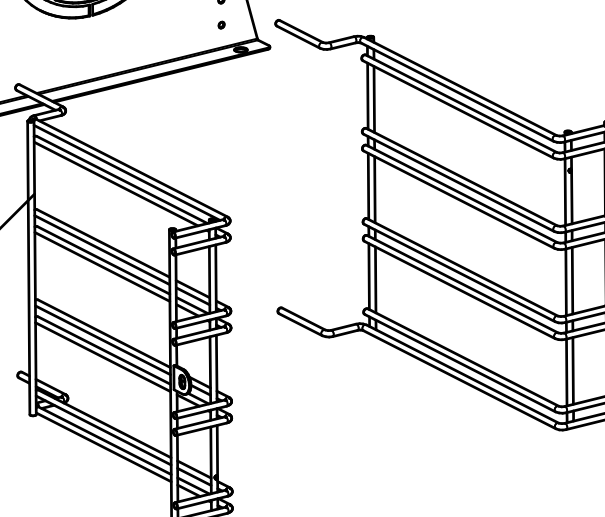
Панель управления
КПП-4Э.809804.003РС
600001007111



Контрпетля 88 6102080
120000020356

Стенка промежуточная (600001007112)
Стенка (600001007158);
Трубка впрыска (600001006452)

Держатель полок
600001007113

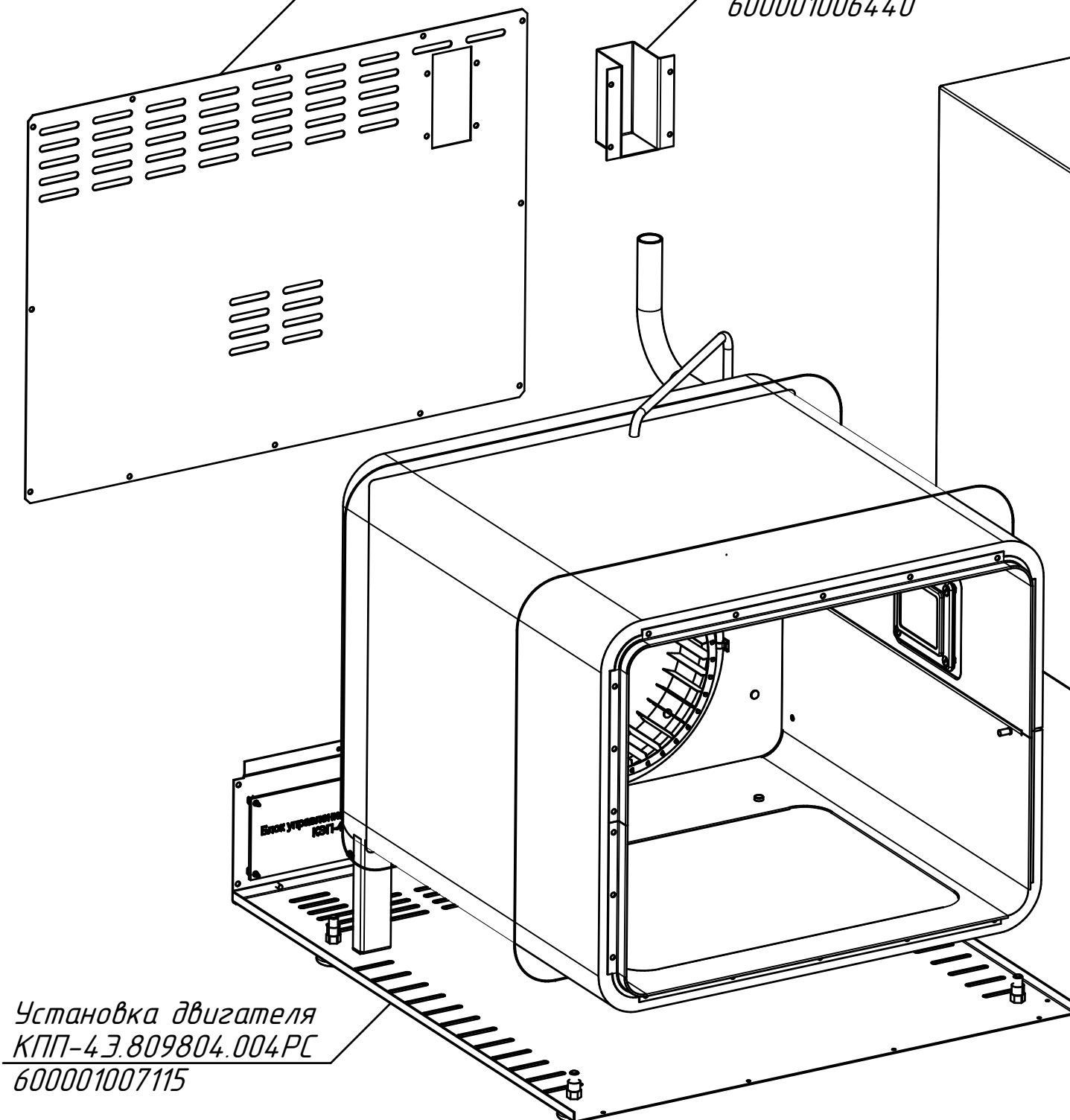


КПП-4Э.809804.001РС
Печь конвекционная
КПП-4Э

Стенка задняя
600001007117

Короб задней стенки
600001006440

Обечайка (600001007596):
- Боковина левая (600001007598);
- Боковина правая (600001007599);
- Обечайка (600001007597)



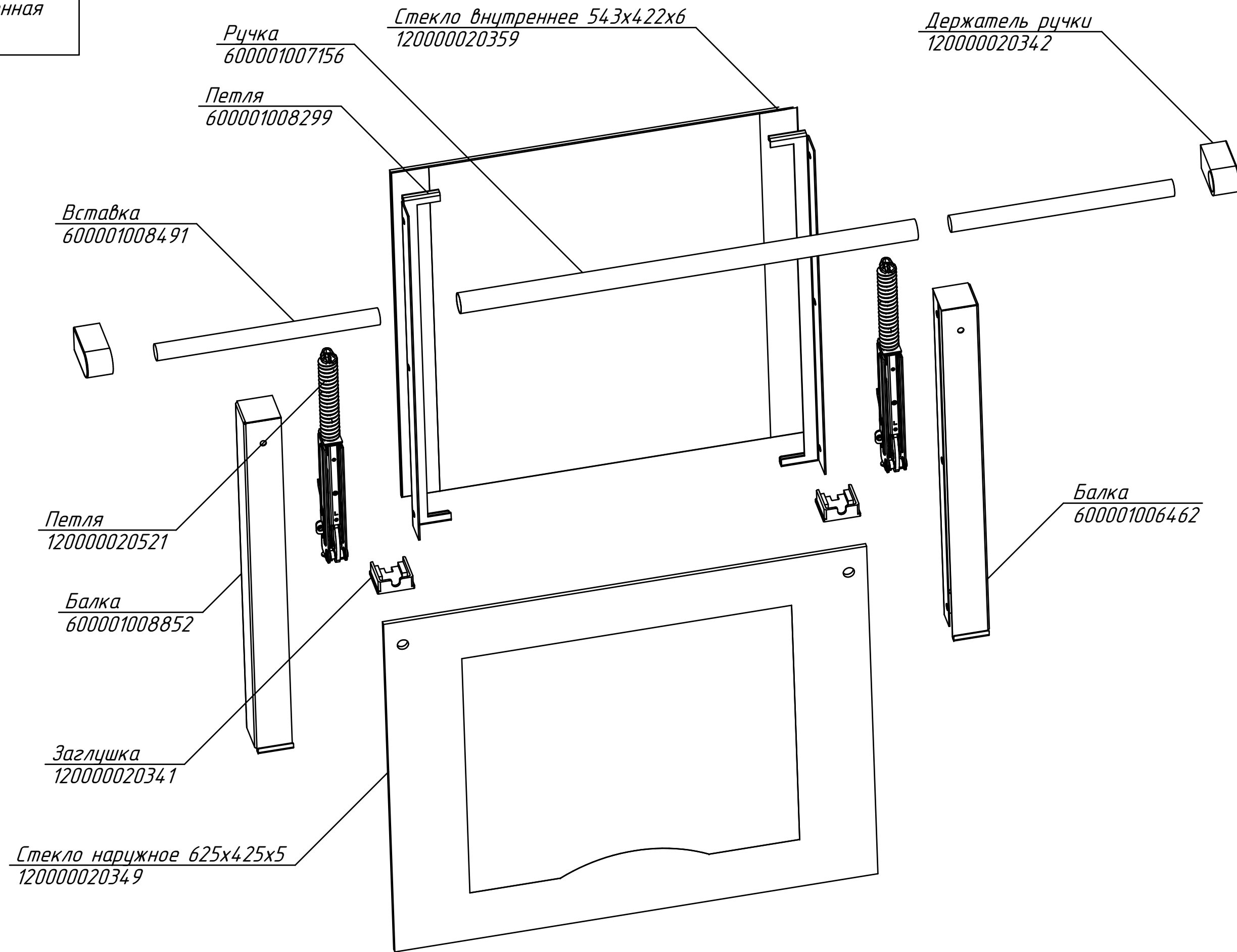
Установка двигателя
КПП-4Э.809804.004РС
600001007115

Планка
600001007118

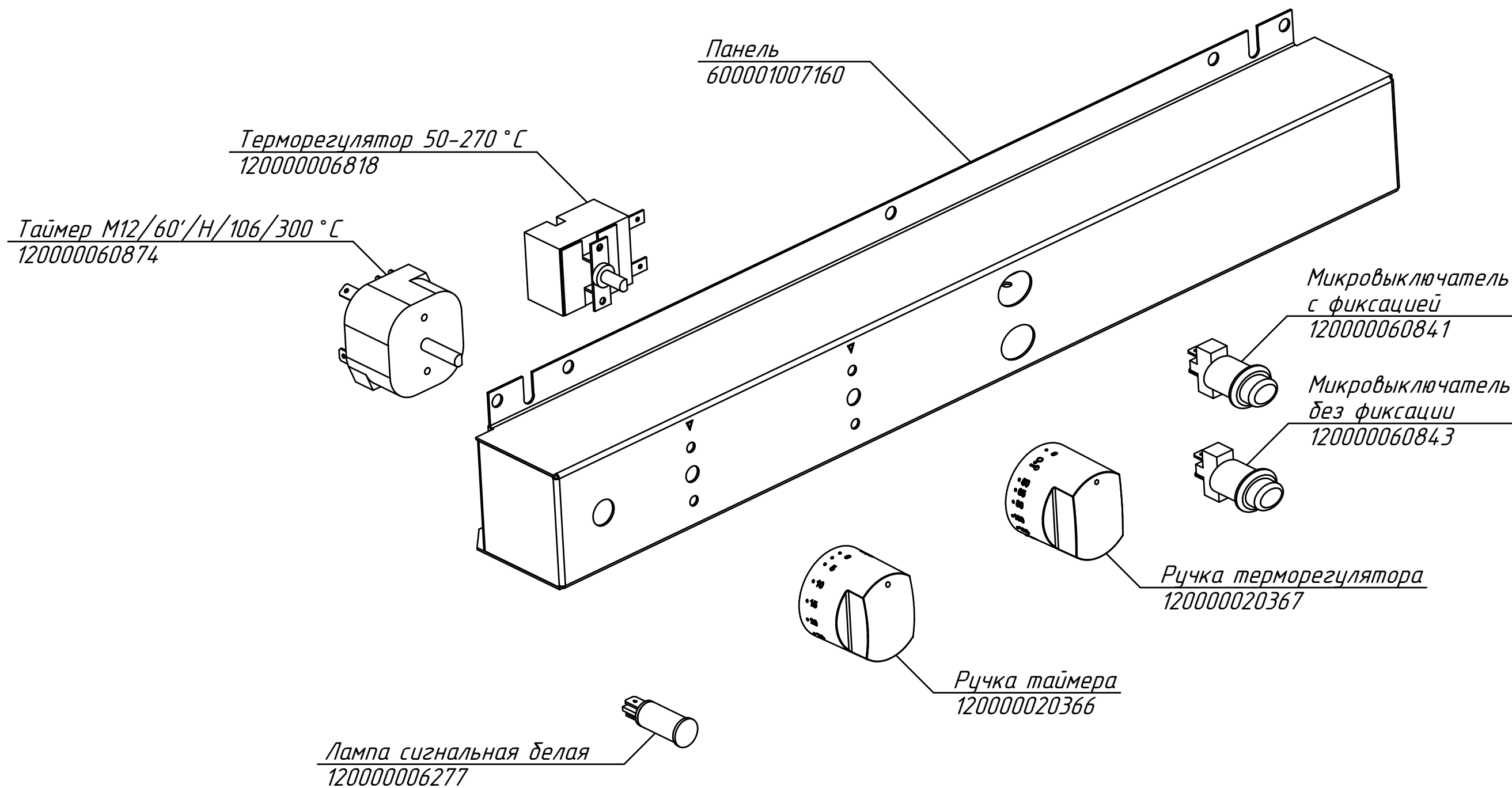
Прокладка
000001004488

Микропереключатель ТМ-1307
120000067714

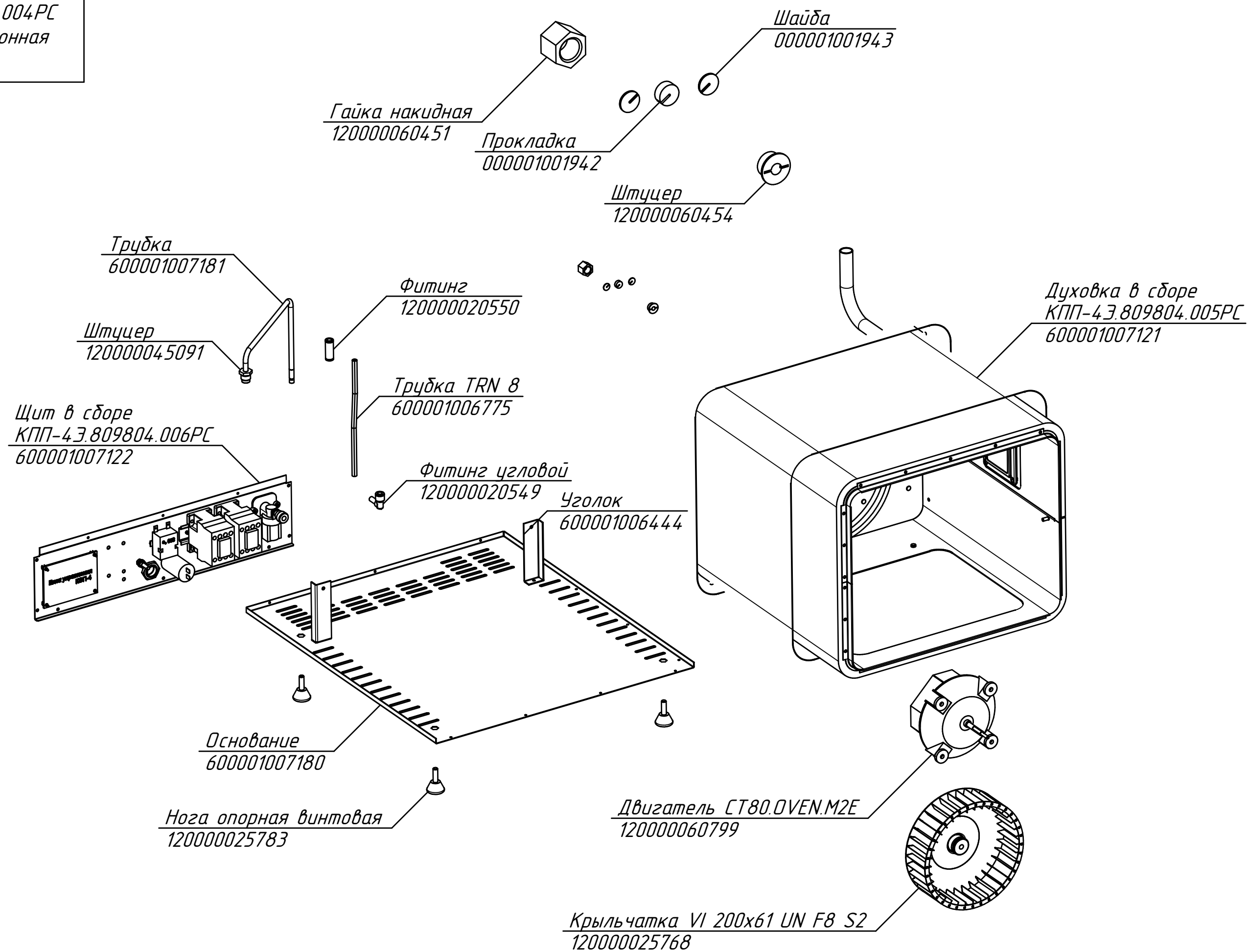
КПП-4Э.809804.002РС
Печь конвекционная
КПП-4Э



КПП-4Э.809804.003РС
Печь конвекционная
КПП-4Э

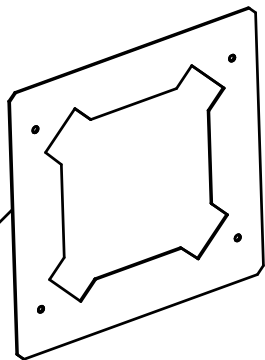


КПП-4Э.809804.004РС
Печь конвекционная
КПП-4Э

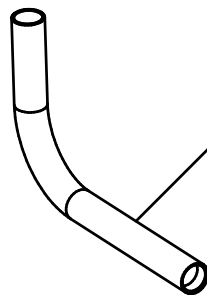


КПП-4Э.809804.005РС
Печь конвекционная
КПП-4Э

Прижимной лист
600001007162



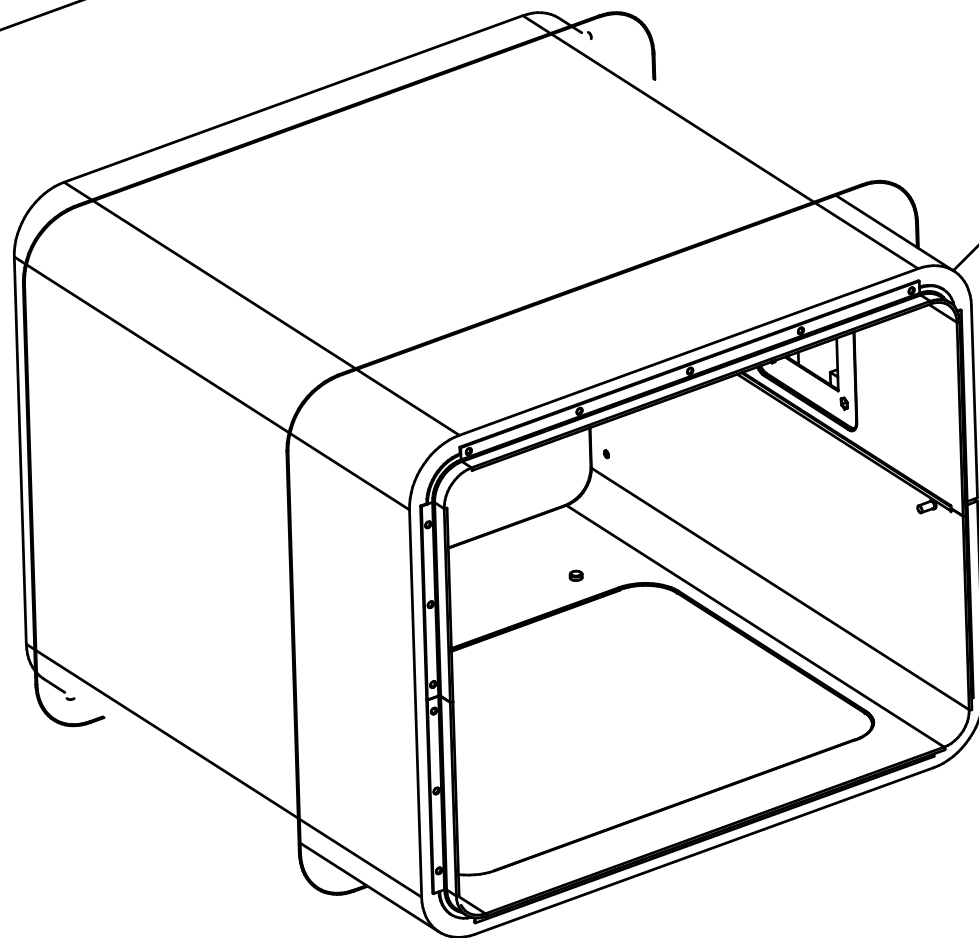
Труба
100000008348



Переходник
120000060450



Духовка с утеплителем
КПП-4Э.809804.007РС
600001007161



Рамка лампочки
600001005881



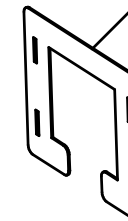
Стекло термостойкое 73,5x58,5x4
120000020235



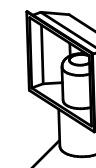
Прокладка лампы освещения 97x82
120000060604



Пластина
600001006781

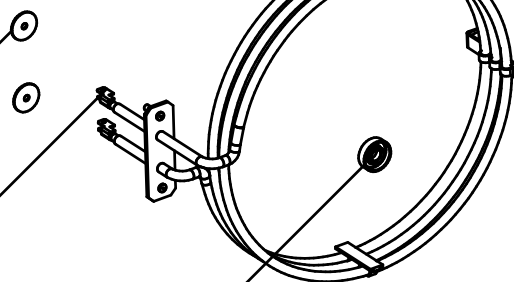


Светильник-колпачок
ВJB 77.704.-302.80
120000060444



Светильник-корпус
ВJB 77.705.U103.23
120000060440

Шайба
100000001034



ТЭН 230-60-6,3-3,0-T230
120000060741

Манжета армированная 1-8x22x7
120000020051

Втулка
120000045086

КПП-4Э.809804.006РС
Печь конвекционная
КПП-4Э

Контактор NC1-1810 18А
120000061046

Терморегулятор 320°
120000006819

Колпачок из АВС пластика
120000020438

Контроллер КЭП-4
120000061026

Держатель платы BS-06R
120000120807

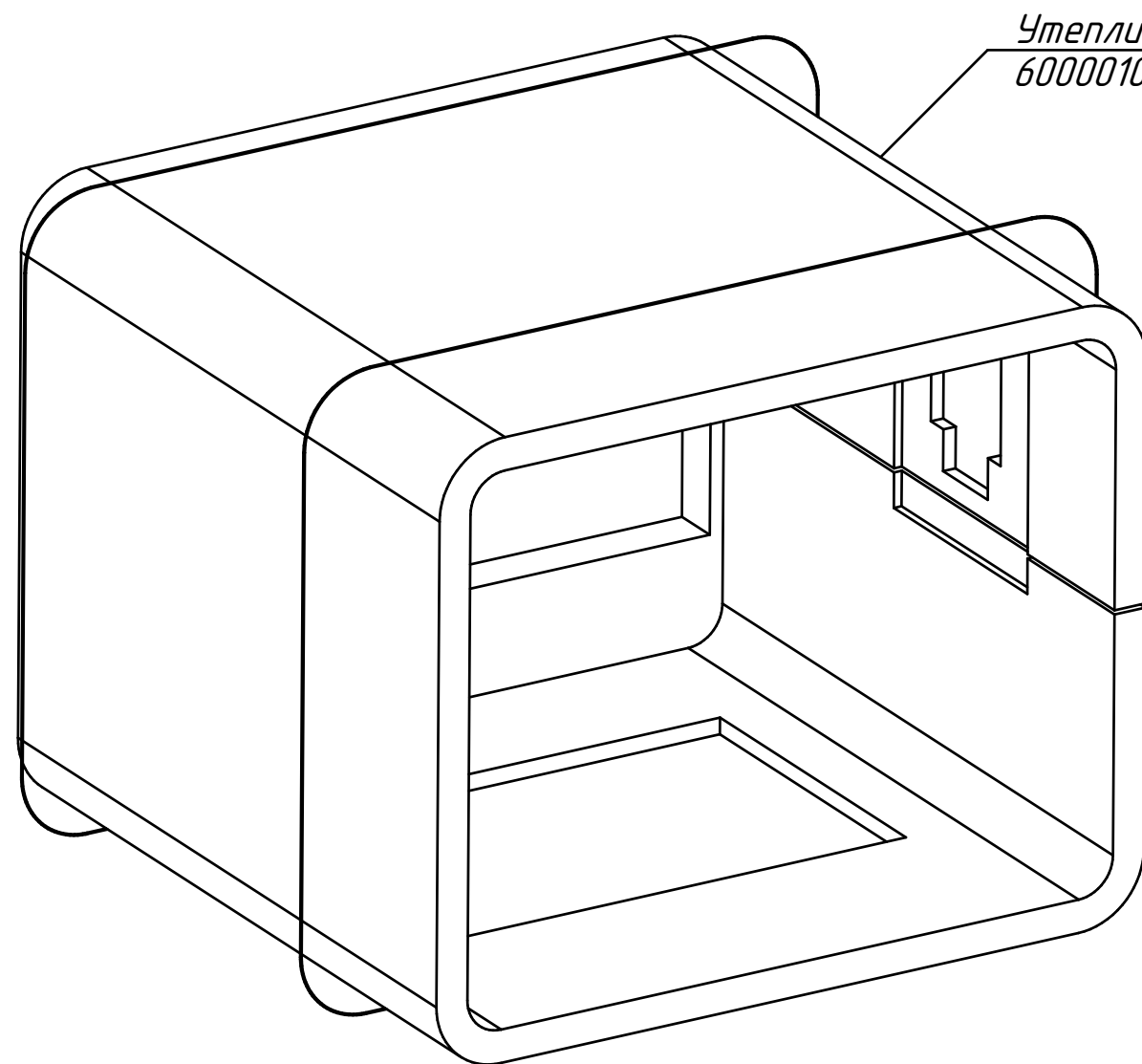
Динрейка
600001006448

Клапан Invensys V18 QC (120000006121)
Ограничитель ОПН-113 УХЛ4 (120000060095)

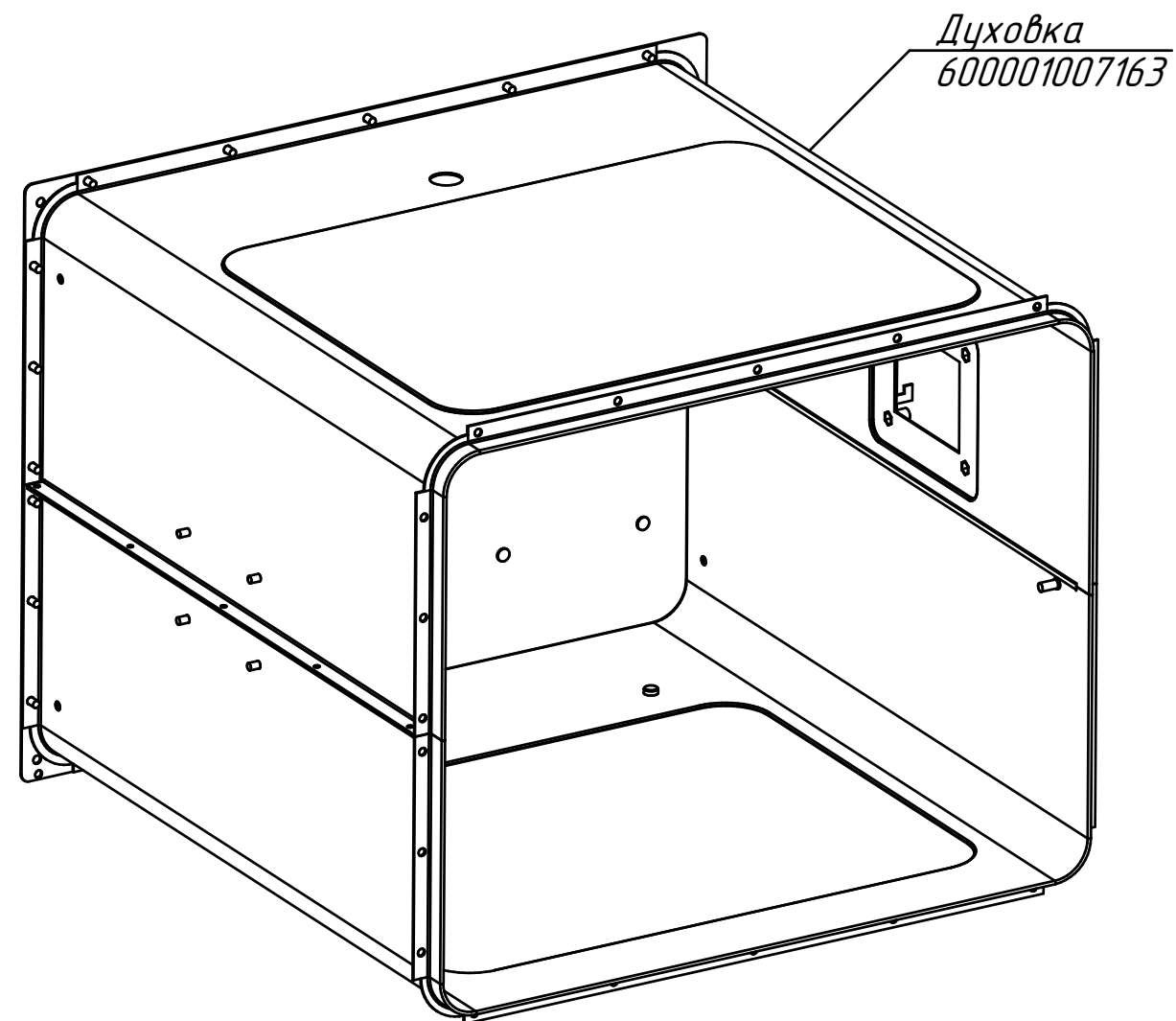
Щит монтажный
600001007159

Гермовод 11D
220000009959

КПП-4Э.809804.007РС
Печь конвекционная
КПП-4Э



Утеплитель
600001007164 и 600001007165



Духовка
600001007163