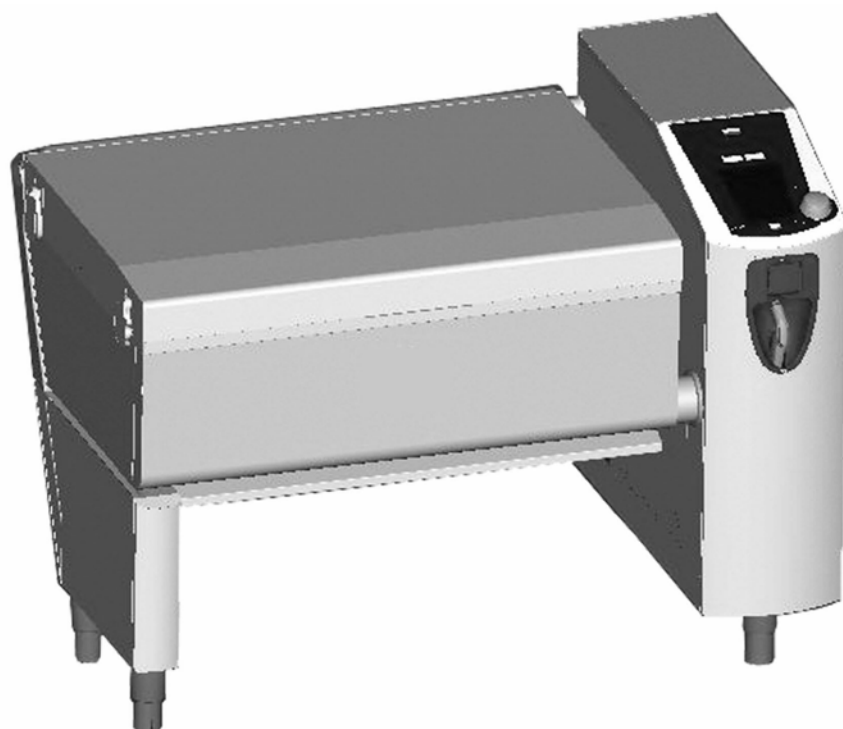


Ersatzteilkatalog

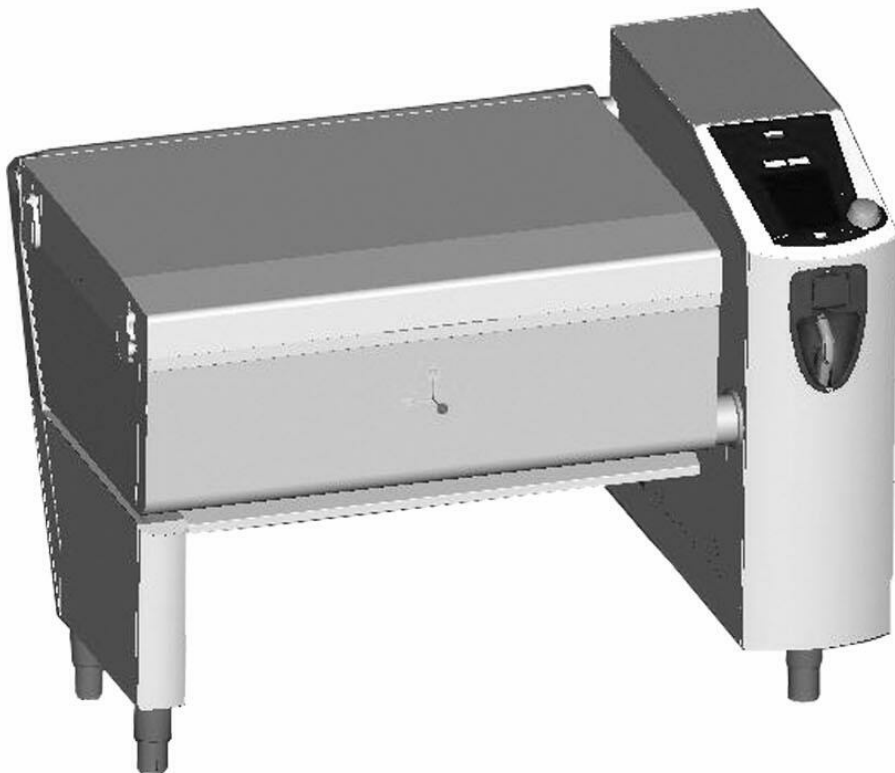
VarioCooking Center 211E



Inhaltsverzeichnis

VarioCooking Center 211E	VCC211E	3
Chassis	0001	5
Schwenkwelle Tiegel	20.00.693	7
Schwenkwelle Deckel	24.00.717	9
Tiegel	0002	11
Antrieb Tiegelventil kpl	20.00.875	13
Ventil reinigung	20.00.914	15
Wasserverteilung	0003	17
Ablöschung	0004	19
Elektromontage	0005	21
Außenmantel	0006	25
Tulpe kpl(asm)	16.00.724	27
Deckel	0007	29
Bedienblende	0008	31

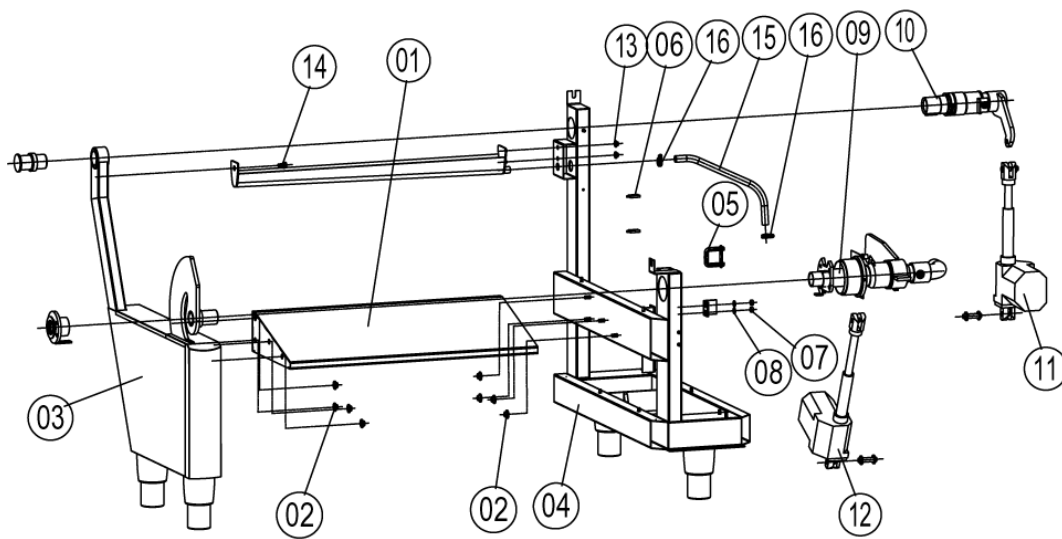
VarioCooking Center 211E (VCC211E)



VarioCooking Center 211E (VCC211E)

Pos	Bestellnummer	Benennung	Menge
1	0001	Chassis	
2	0002	Tiegel	
3	0003	Wasserverteilung	
4	0004	Ablöschung	
5	0005	Elektromontage	
6	0006	Außenmantel	
7	0007	Deckel	
8	0008	Bedienblende	
9	0009	Zubehör/Sonstiges	

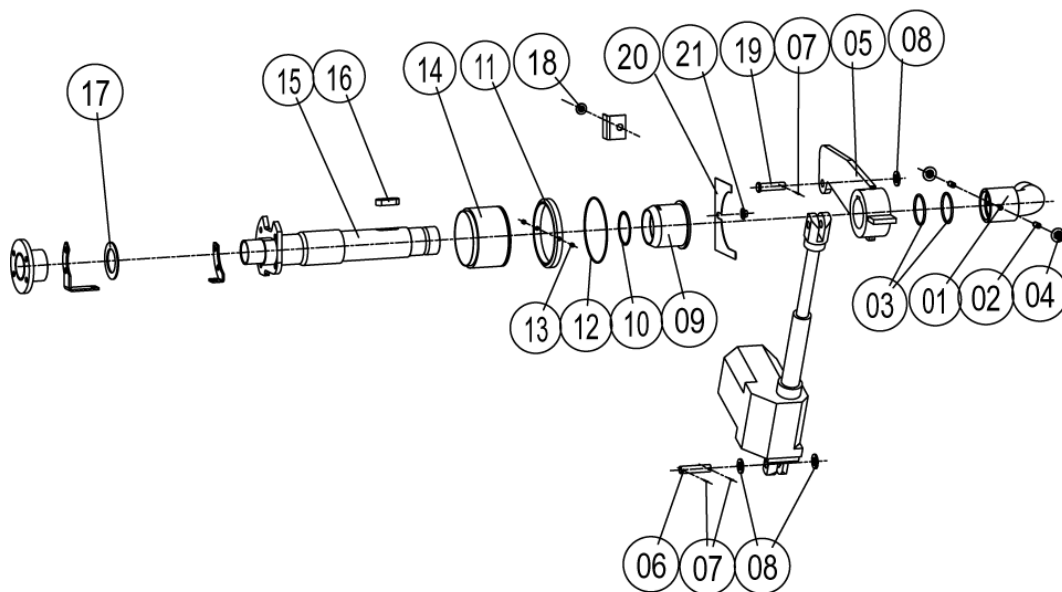
Chassis (0001)



Chassis (0001)

Pos	Bestellnummer	Benennung	Menge
1	12.00.503	Quertraverse	
2	10.00.607	Combimutter M8	
3	12.00.512	Grundrahmen Links. Kpl	
4	12.00.572	Grundrahmen rechts CJ211/311 01/05	
5	10.00.418	Bündelklammer m. Rastplatte groß	
6	10.00.111	Kabel-Clip lang	
7	1108.0260	Sechskantmutter M8	
8	1308.0160	Unterlegscheibe A8,4	
9	20.00.693	Schwenkwelle Tiegel	
10	24.00.717	Schwenkwelle Deckel	
11	40.00.622	code supprime	
12	40.01.602	Tiegel Hubzylinder lbm 5.55f	
13	1106.0801	Sechskant-Combimutter M6	
14	1008.0768	Zierschraube M8x16	
15	24.01.231	Silikonschlauch 16/20	
16	2066.0525	Schlauchklemme d 22,1 mm	

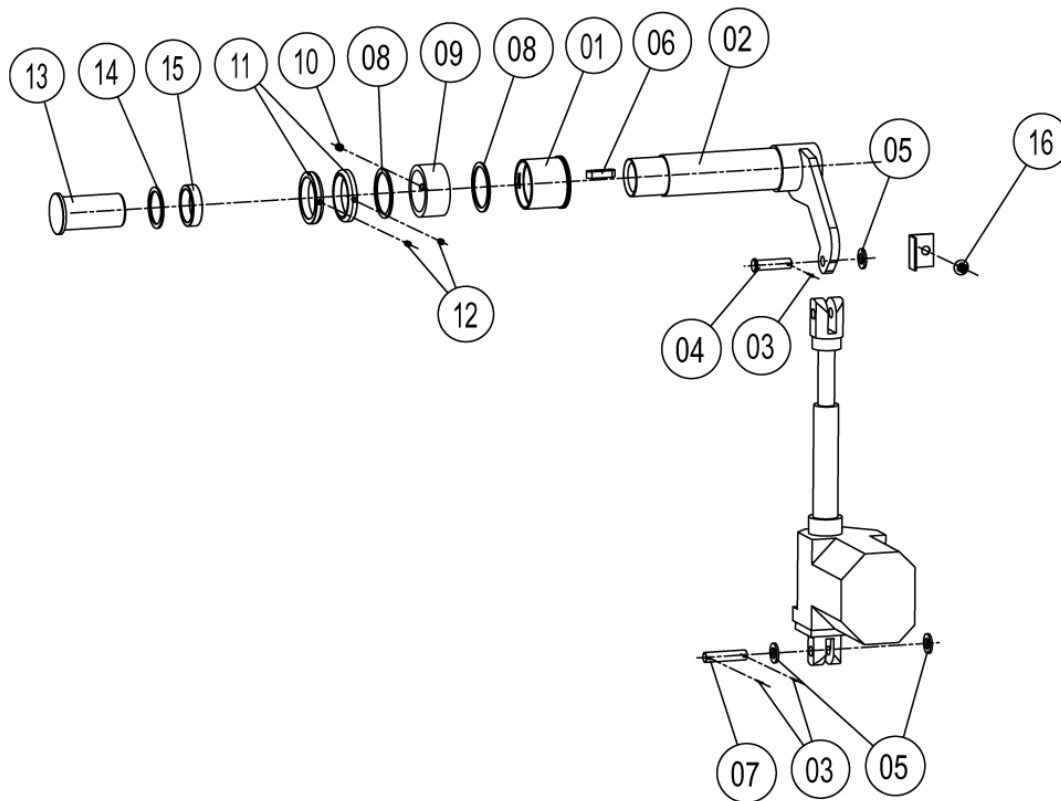
Schwenkwelle Tiegel (20.00.693)



Schwenkwelle Tiegel (20.00.693)

Pos	Bestellnummer	Benennung	Menge
1	20.00.704	Anschluss Schwenkwelle	
2	10.00.593	Schraube A2 DIN 914 M8X20	
3	20.00.709	O-ring 46x3	
4	10.00.607	Combimutter M8	
5	20.00.696	Hebel Schwenkwelle Tiegel	
6	20.00.481	Achse Hebezeug	
7	20.00.480	Splint 3x2x22	
8	10.00.423	Unterlegscheibe M12 A2	
9	20.00.926	Hülse Schwenkwelle	
10	20.00.952	Reibscheibe Schwenkwelle	
11	20.00.695	Stellring Schwenkwelle Tiegel	
12	20.00.708	O-ring 106x2	
13	10.00.595	Schraube A2 DIN 916 M6X6	
14	20.00.698	Hülse Schwenkwelle	
15	20.00.694	Schwenkwelle Tiegel	
16	20.00.701	Passfeder Tiegel	
17	24.00.721	Reibscheibe	
18	1106.0803	Sechskant-Combimutter M6 verzinkt	
19	24.00.760	Achse Hebezeug Schwenkwelle	
20	16.01.198	Fixierwinkel f.AK	
21	1106.0801	Sechskant-Combimutter M6	

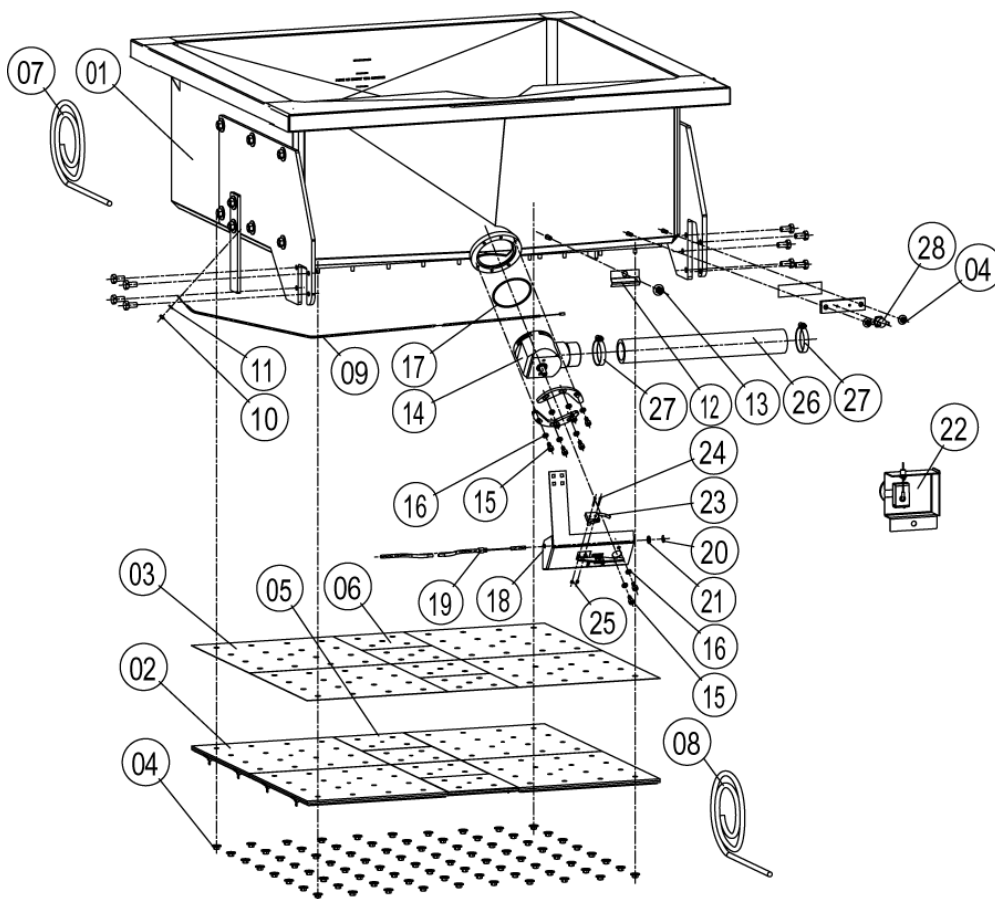
Schwenkwelle Deckel (24.00.717)



Schwenkwelle Deckel (24.00.717)

Pos	Bestellnummer	Benennung	Menge
1	24.01.222	Hülse Schwenkwelle kpl	
2	24.00.718	Deckelachse rechts	
3	20.00.480	Splint 3x2x22	
4	24.00.760	Achse Hebezeug Schwenkwelle	
5	10.00.423	Unterlegscheibe M12 A2	
6	24.00.748	Passfeder 36x7 Hebevorrichtung Deckel	
7	20.00.481	Achse Hebezeug	
8	24.00.756	Gleitring Teflon	
9	24.00.757	Stellring Schwenkweell rechts	
10	10.00.613	Schraube A2 M8x8 din916	
11	24.00.758	Stellring gerundet Schwenkwelle	
12	10.00.615	Schraube A2 M6x8 din916	
13	24.00.719	Hülse Schwenkwelle links	
14	24.00.890	Reibscheibe Deckel Achse	
15	24.00.720	Distanzring links	
16	1106.0803	Sechskant-Combimutter M6 verzinkt	

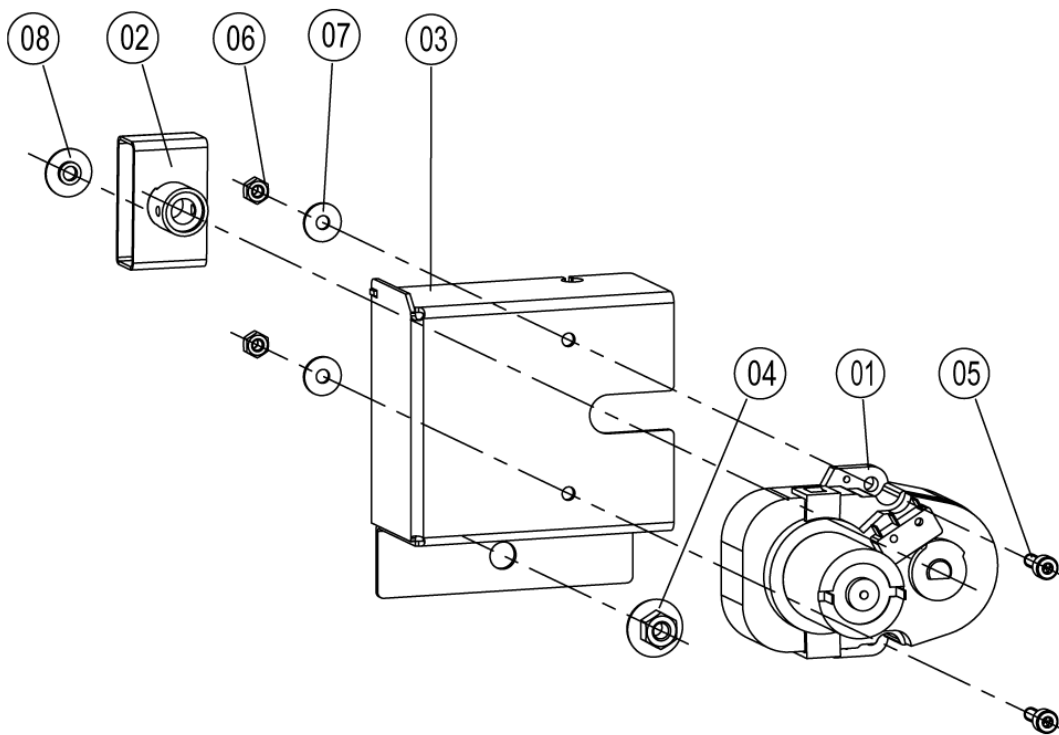
Tiegel (0002)



Tiegel (0002)

Pos	Bestellnummer	Benennung	Menge
1	20.00.961	Tiegel kpl	
2	40.01.940	Heizelement 2x2800w 230v 01/05	
3	20.00.714	Graphitfolie grossen model	
4	1105.0121	Sechskant-Combimutter M5 verzinkt	
5	40.01.939	Heizelement 1400w 230v	
6	20.00.710	Graphitfolie klein model	
7	46.00.101	Steuurstamm Heizung	
8	20.00.851	Kabelstamm Thermoelement	
9	20.00.855	Tiegelthermoelement	
10	1104.0120	Sechskantmutter M4	
11	1304.0160	Unterlegscheibe A4,3	
12	20.00.885	Fühler Halter	
13	1106.0803	Sechskant-Combimutter M6 verzinkt	
14	20.00.914	Ventil reinigung	
15	1005.0663	Innensechskantschraube M5x10	
16	1205.0260	Federring B5	
17	20.00.949	Dichtung f. Halteflansch	
18	20.00.950	Hebel kpl f. Tiegelventil	
19	20.00.917	Bowdenzug Ablaufventil	
20	1251.1000	Sicherungsscheibe ø5mm	
21	1306.0120	Unterlegscheibe A6,4	
22	20.00.875	Antrieb Tiegelventil kpl	
23	20.00.922	Endschalter Ablaufventil	
24	10.00.619	Innensechskantschraube m2x16	
25	10.00.636	Sechskantmutter M2 selbstsichernd	
26	2112.1026	Silikonschlauch ø40x50mm	
27	2066.0507	Schlauchschele 32-50mm	
28	3014.0325	Bimetallschalter 110°	

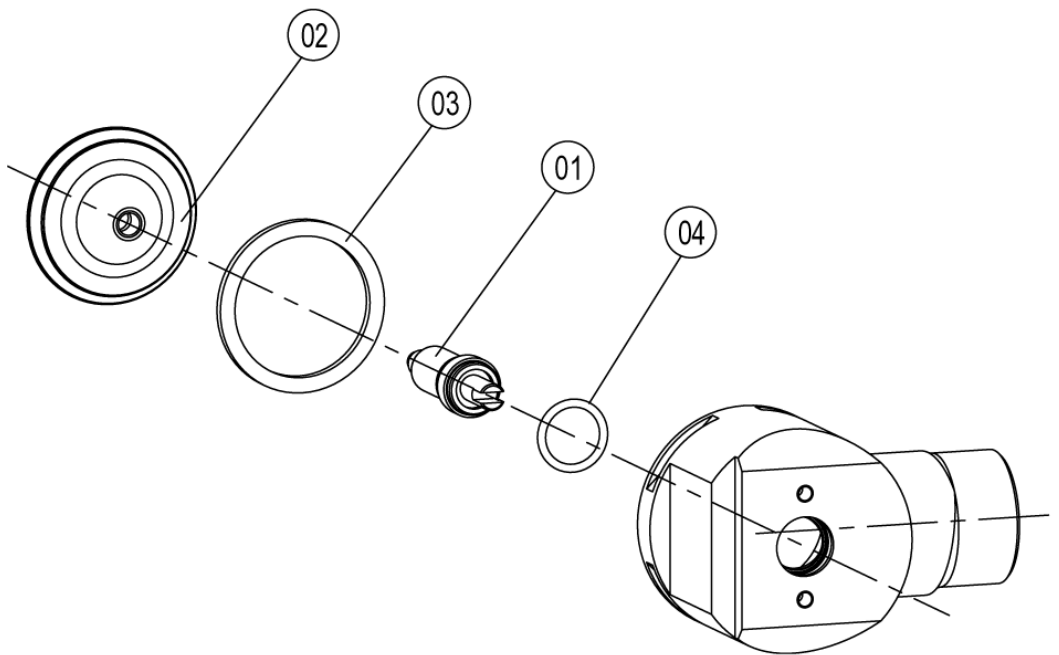
Antrieb Tiegelventil kpl (20.00.875)



Antrieb Tiegelventil kpl (20.00.875)

Pos	Bestellnummer	Benennung	Menge
1	40.02.040	Getriebemotor Tiegelventil	
2	20.00.957	Hebel ges. f. Bowdenzug Ventil	
3	20.00.876	Halter Ablaufventil Motor	
4	1106.0803	Sechskant-Combimutter M6 verzinkt	
5	1004.0663	Innensechskantschraube M4x12	
6	1104.0121	Sechskantmutter M4, selbstsichernd	
7	1306.0218	Unterlegscheibe A4,3	
8	20.00.989	Lager Verbindungsstück	

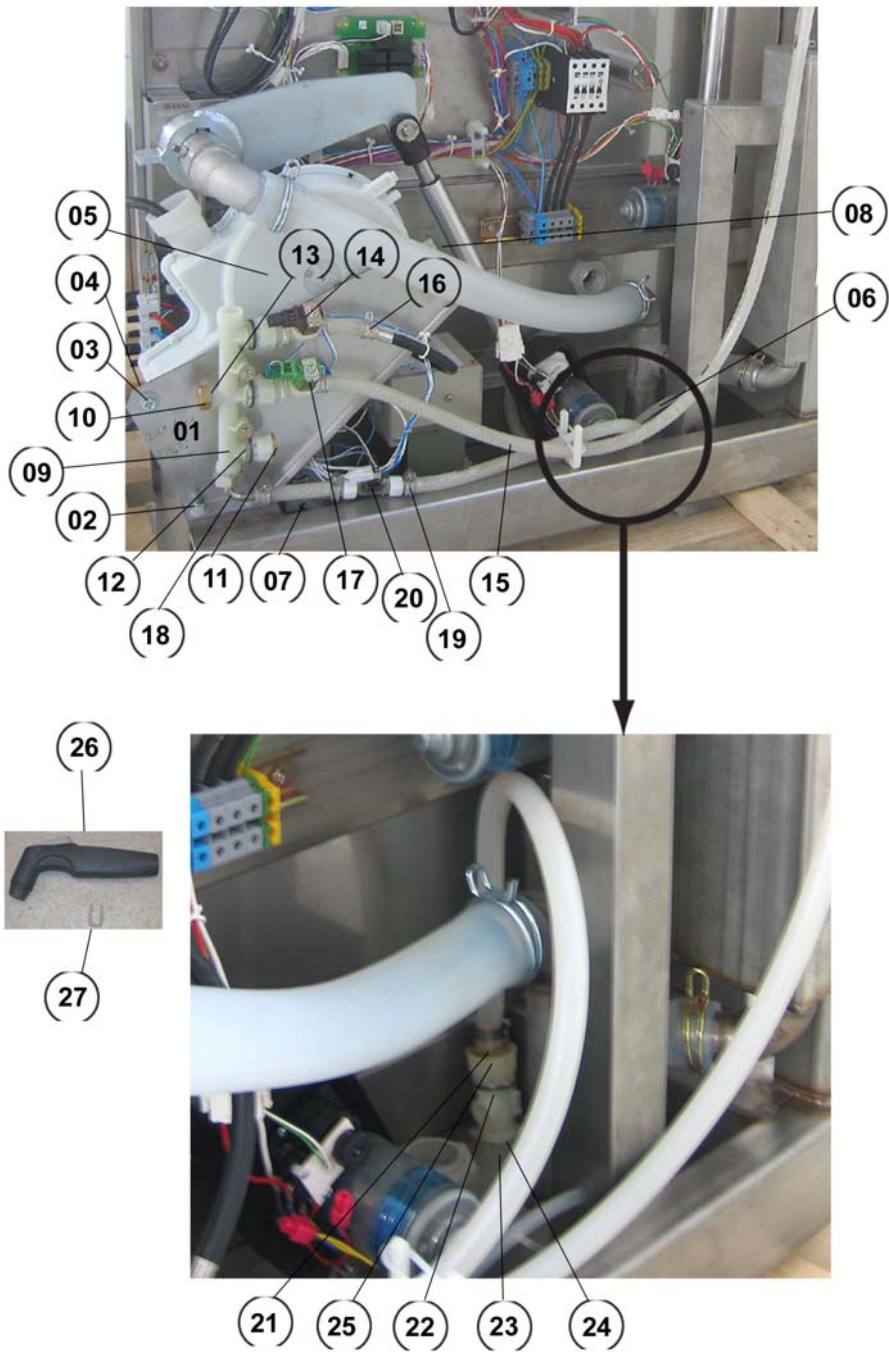
Ventil reinigung (20.00.914)



Ventil reinigung (20.00.914)

Pos	Bestellnummer	Benennung	Menge
1	20.00.980	Ventilstößel	
2	20.00.972	Stopfen Tiegelventil	
3	20.00.993	Dichtung Stopfen Tiegelventil	
4	10.00.675	O-Ring Tiegelventil	

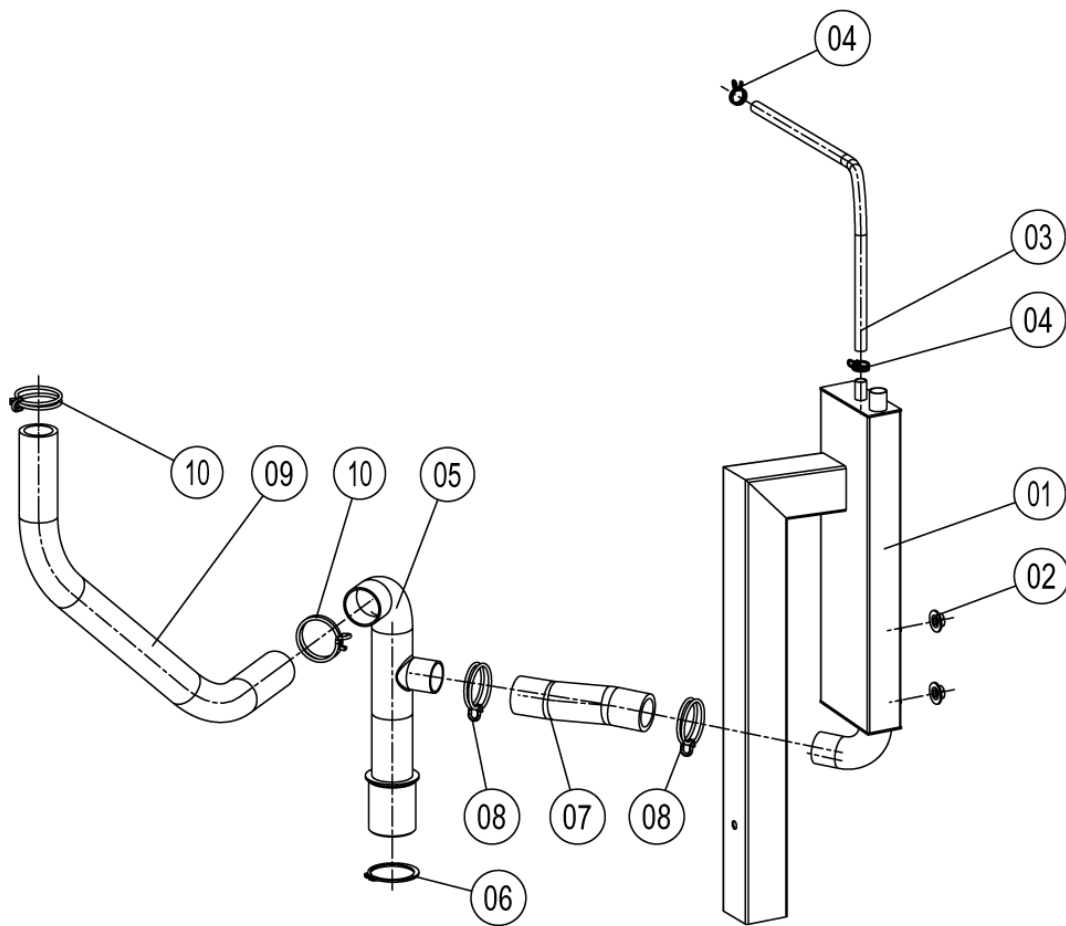
Wasserverteilung (0003)



Wasserverteilung (0003)

Pos	Bestellnummer	Benennung	Menge
1	12.00.616	Schlauchrollerhalter	
2	1106.0803	Sechskant-Combimutter M6 verzinkt	
3	10.00.607	Combimutter M8	
4	1008.0760	Sechskantschraube M8x16	
5	50.00.552	Schlauchroller 61-202	
6	24.01.232	Silikonschlauch 6x9	
7	10.00.656	Schlauchklemme D9.1	
8	10.00.638	Innesechskantsenhschraube M6x60	
9	8664.1007	Wasserverteiler kpl.	
10	50.00.562	Messingstopfen 1/2"	
11	50.00.592	Messingstopfen 3/4"	
12	5110.1024	Dichtung für Verschraubung G3/4"	
13	50.00.599	Dichtung EPDM 15/21	
14	50.00.575	Einfachmagnetventil grün	
15	2067.0050	Druckschlauch NW10mm	
16	2066.0530	Schlauchklemme 16.4mm	
17	50.00.618	Einfachmagnetventil	
18	16.00.402	Winckel 3/4F d10	
19	50.00.348	Schlauchselle 12-22 L9	
20	44.00.211	Durchflußsensor	
21	50.00.600	Anschluss zum einfassen M3/4 D10	
22	50.00.073	Wasserverteiler ver. o. Schlauchroller	
23	50.00.086	Sicherungsblech f. Wasserverteiler	
24	1900.0202	Wasserfilter grob	
25	50.00.078	Rückschlagventil DW16/DN12	
26	50.00.549	Handbrause kpl. schwarz	
27	50.00.156	Klammer für Handbrause	

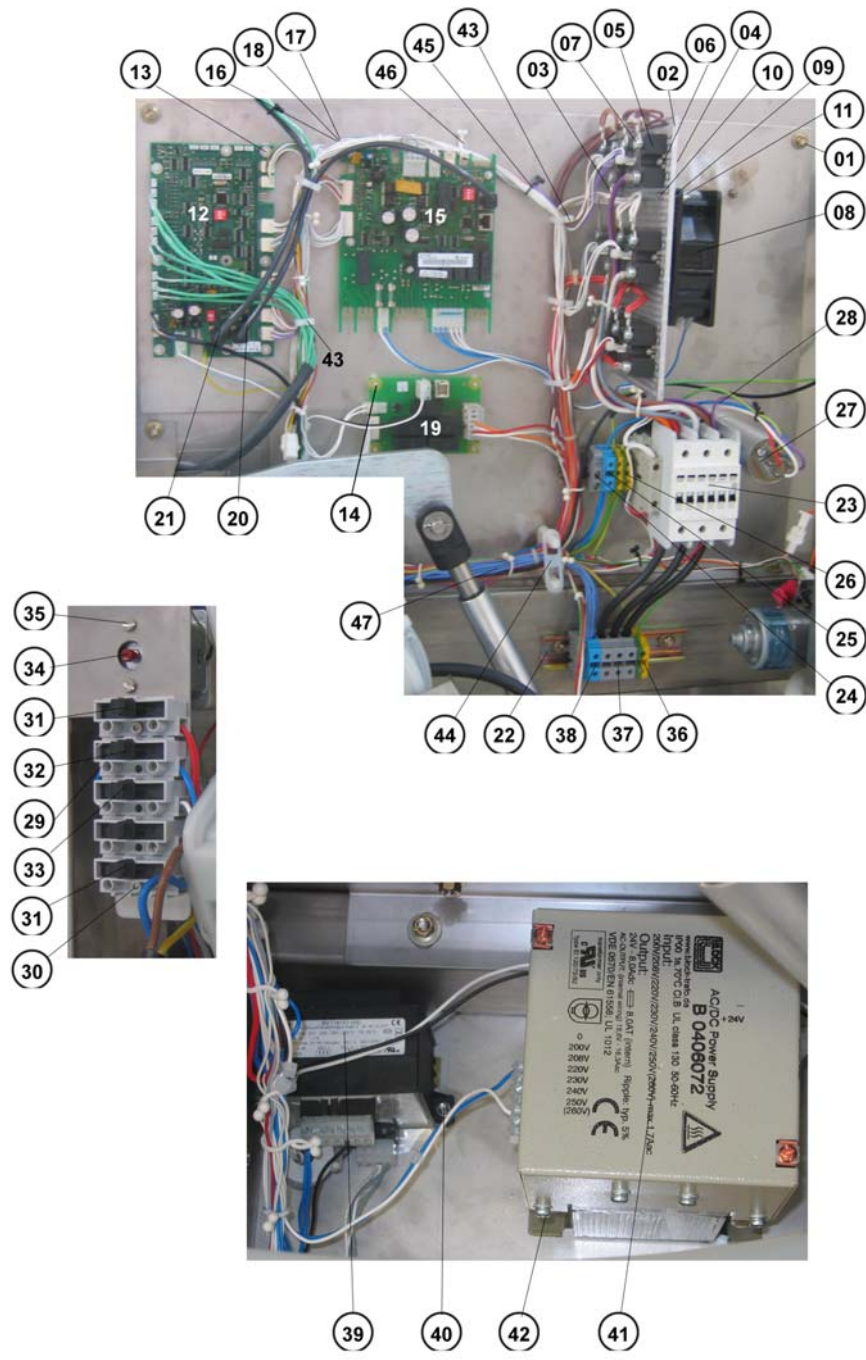
Ablöschung (0004)



Ablöschung (0004)

Pos	Bestellnummer	Benennung	Menge
1	54.00.508	Ablöschkasten	
2	10.00.607	Combimutter M8	
3	54.00.542	Silikonschlauch ø12x2,5mm	
4	2066.0530	Schlauchklemme 16.4mm	
5	54.00.511	Entleerungsschlauch	
6	10.00.586	Sicherungsring D50x2	
7	24.00.348	Silikonschlauch D30/40	
8	2066.0526	Schlauchklemme 46mm	
9	2112.1026	Silikonschlauch ø40x50mm	
10	2066.0531	Schlauchklemme d56	

Elektromontage (0005)



Elektromontage (0005)

Pos	Bestellnummer	Benennung	Menge
1	1106.0803	Sechskant-Combimutter M6 verzinkt	
2	2930.1304	Kühlplatte-Leistungshalbleiter	
3	1004.0663	Innensechskantschraube M4x12	
4	1104.0122	Sechskant-Combimutter M4 verzinkt	
5	40.00.453	Leistungshalbleiter SSR	
6	1004.0500	Gewinde Schneidschraube M4x8 m. Linsenkopf	
7	10.00.507	Zylinderschraube Torx 5/16" T20	
8	3101.1008	Kühllüfter	
9	40.01.996	Distanzring pa M5x7.5	
10	1004.0662	Innensechskantschraube M4x25	
11	1104.0121	Sechskantmutter M4, selbstsichernd	
12	42.00.039	Relaiskarte(i/o karte) frima	
13	40.02.047	Platinenhalteclip m. Nase	
14	40.00.417	Halteclip f. Platine	
15	40.00.049	Relaiskarte (I/O-Karte)	
16	40.02.015	Distanzhülse PA D8x4.3x10	
17	1104.0120	Sechskantmutter M4	
18	10.00.187	Zahnscheibe 4	
19	42.00.038	Platine 5 relais	
20	40.01.091	Datentransferkabel 0.4m	
21	40.00.471	Datentransferkabel 0.8m	
22	40.02.010	Tragschiene 150mm	
23	40.01.556	Schütz CL04A310M6-M	
24	40.00.764	Stop Anschlag	
25	40.00.707	Klemme Blau	
26	40.00.705	Klemme 6mm ² Gr/Ge	
27	40.00.465	Entstörfilter	
28	10.00.607	Combimutter M8	
29	4001.1295	Sicherungshalter 1003Si/1DS	
30	10.00.144	Schraube CHC 3x16 Edelstahl A2	

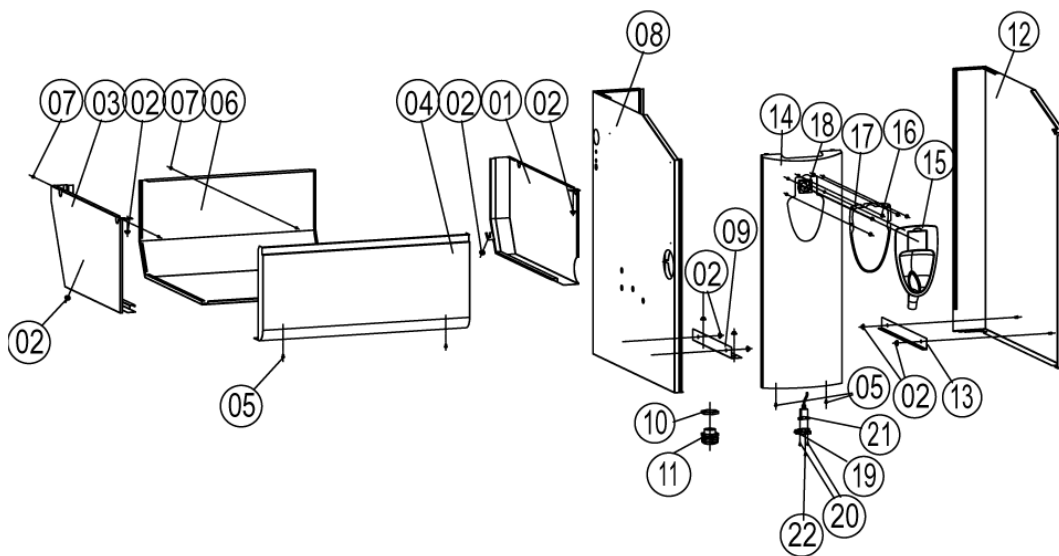
Elektromontage (0005)

Pos	Bestellnummer	Benennung	Menge
31	4001.0226	Sicherung 6.35x32mm	
32	4001.0224	Sicherung 6.35x32mm	
33	40.01.941	Sicherung 6.3x32 glas 8A	
34	40.00.673	STB Öl zu heis	
35	1004.0023	Zylinderschraube M4x6	
36	40.00.639	Klemme 25mm ² Gr/Gb	
37	40.00.823	Klemme 25mm ² Grau	
38	40.00.826	Klemme 25mm ² Blau	
39	40.00.277	Steuertrafo	
40	1105.0120	Sechskantmutter M5	
41	40.01.712	Trafo	
42	1105.0121	Sechskant-Combimutter M5 verzinkt	
43	10.00.111	Kabel-Clip lang	
44	10.00.418	Bündelklammer m. Rastplatte groß	
45	10.00.471	Kabelhalter d10-12mm	
46	10.00.472	Kabelhalter d13,5-16mm	
47	40.01.986	Steuerstamm Eingang K1	
47	40.01.985	Steuerstamm Ausgang K1	
47	40.01.948	Steuerstamm Steuerung	
47	40.01.977	Steuerstamm Sicherheitskreis Heizkörper	
47	40.01.919	Kabel X46-X10	
47	40.01.893	Kabel X14	
47	40.01.891	Kabel X24-X127	
47	40.01.961	Kabel X128 rechts	
47	40.01.894	Kabel X15	
47	40.01.912	Kabel X25	
47	40.01.907	Kabel Magnetventil X19	
47	40.01.895	Kabel X117 SSR	
47	40.01.896	Kabel X118 SSR	
47	40.01.897	Kabel X119 SSR	

Elektromontage (0005)

Pos	Bestellnummer	Benennung	Menge
47	40.01.898	Kabel X120 SSR	
47	40.01.899	Kabel X121 SSR	

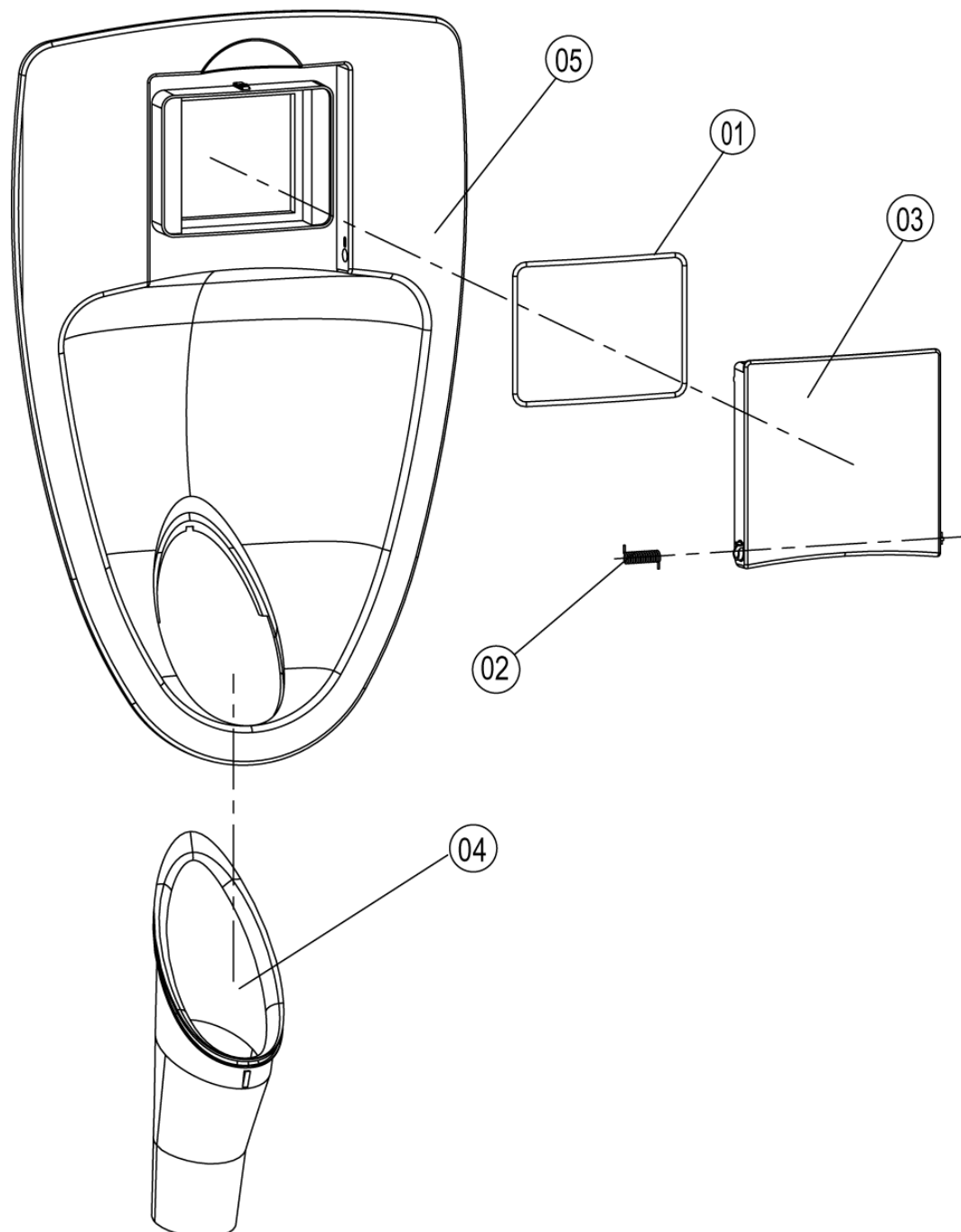
Außenmantel (0006)



Außenmantel (0006)

Pos	Bestellnummer	Benennung	Menge
1	16.01.071	Tiegel seitenteil rechts	
2	1106.0803	Sechskant-Combimutter M6 verzinkt	
3	20.00.718	Tiegel Seitenteil links	
4	20.00.720	Tiegelverkleidung vorne	
5	10.00.606	Innen Sechskant Schraube M5x8 TC	
6	20.00.722	Tiegelverkleidung hinten	
7	10.00.150	Schraube Poelier M 6/12 INOX A2	
8	16.00.838	Konsolenverkleidung links	
9	16.00.839	Haltewinkel Seitenteil links	
10	10.00.116	Mutter PG 40	
11	40.00.701	PG 40	
12	16.01.160	Konsolenverkleidung rechts	
13	16.00.841	Haltewinkel Seitenteil rechts	
14	16.00.847	Konsolenblech vorne	
15	16.00.724	Tulpe kpl(asm)	
16	1107.0101	Schnellbefestiger ø5	
17	16.00.725	Tulpe dichtung flach	
18	40.01.410	Steckdose 2P+T *de*	
19	16.00.329	Abdeckung f. USB	
20	10.00.103	EJOT PT-Schraube KA 3.5x10 Kreuz	
21	40.00.469	Schnittstellenkabel USB 0.9m	
22	10.00.460	EJOT PT-Schraube Torx 3,5x14	

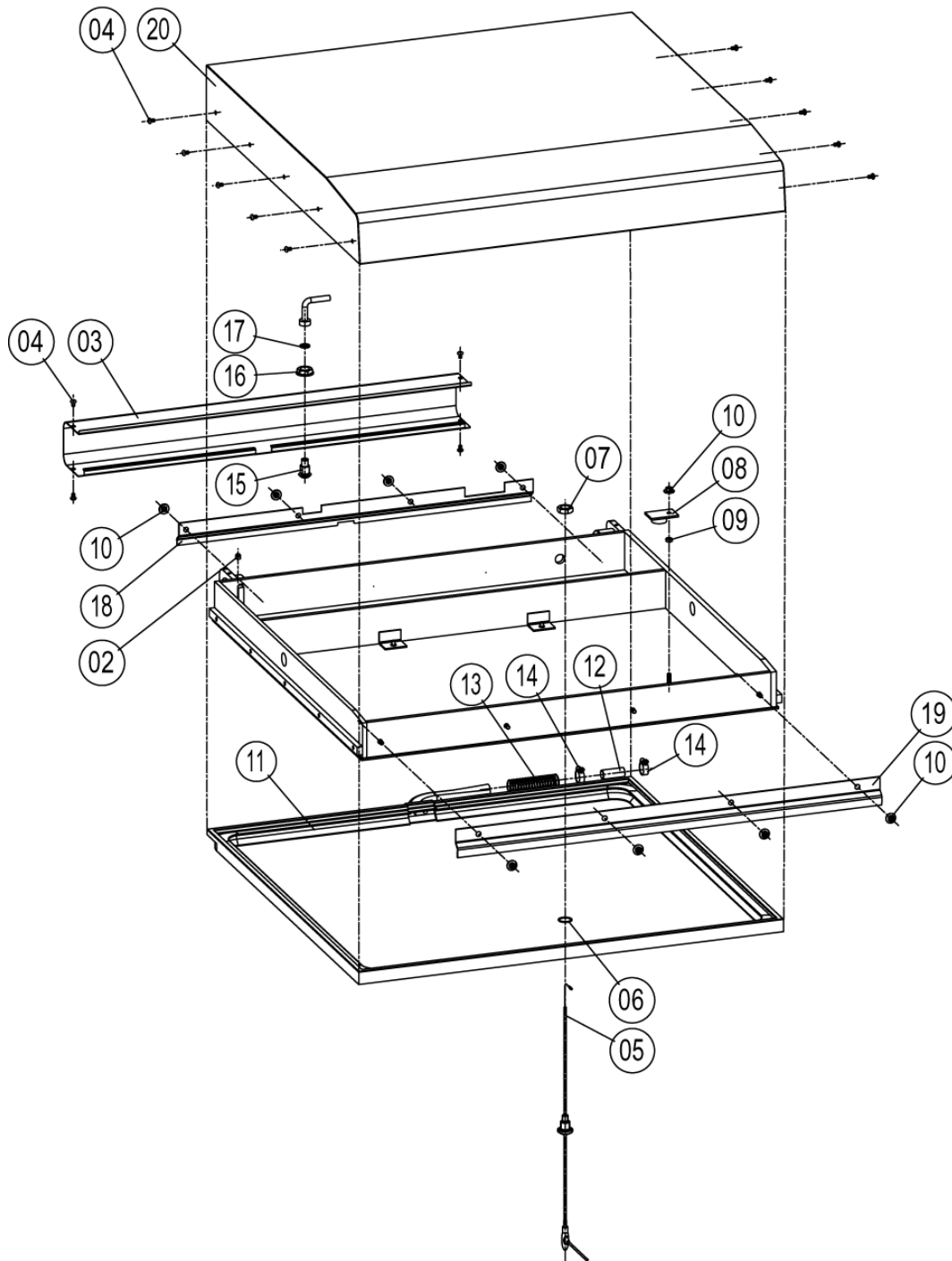
Tulpe kpl(asm) (16.00.724)



Tulpe kpl(asm) (16.00.724)

Pos	Bestellnummer	Benennung	Menge
1	24.00.571	Deckel dichtung	
2	24.00.569	Deckel Feder	
3	24.00.570	Tulpe Deckel	
4	16.00.727	Trichter	
5	16.00.726	Tulpe für Handbrause	

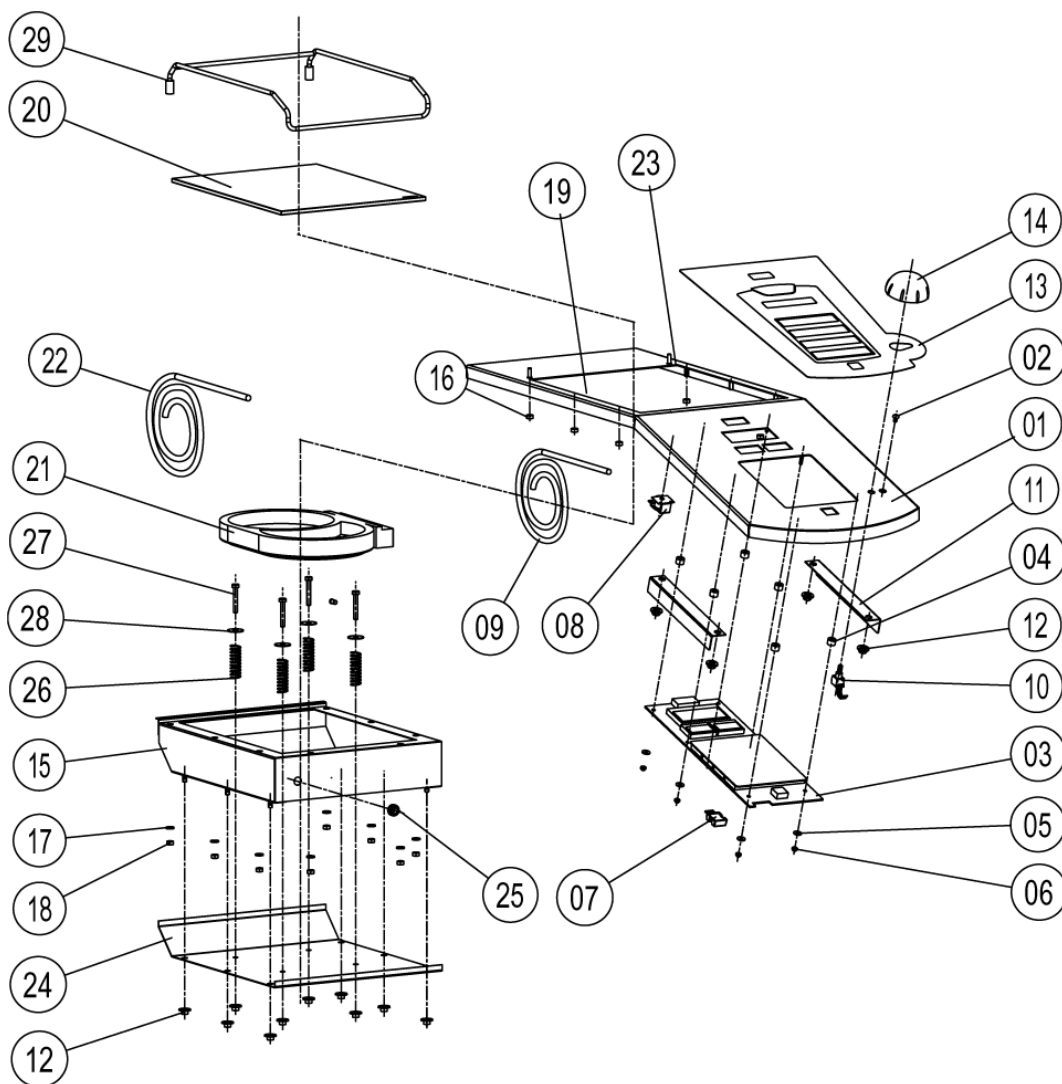
Deckel (0007)



Deckel (0007)

Pos	Bestellnummer	Benennung	Menge
1	24.01.156	Deckel	
2	10.00.613	Schraube A2 M8x8 din916	
3	24.01.026	Schanierabdeckung VCC211	
4	10.00.606	Innen Sechskant Schraube M5x8 TC	
5	24.01.122	KT-fühler	
6	20.00.680	O-ring 21x1.5	
7	10.00.612	Sechskantmutter flach M16 DIN439	
8	24.00.769	Magnet f. kt-halter	
9	1106.0160	Sechskantmutter M6	
10	1106.0803	Sechskant-Combimutter M6 verzinkt	
11	24.00.866	Deckeldichtung	
12	24.01.174	Schlauchanschluß Deckeldichtung.211/311	
13	24.01.195	Führungsfeder f.Deckeldicht.	
14	50.00.348	Schlauchschelle 12-22 L9	
15	24.01.089	Düse f. befüllung	
16	10.00.225	Mutter 3/8"	
17	24.01.173	Silikondichtung 3/8	
18	24.01.028	Halteblech vorne dichtung	
19	24.01.087	Halteblech hinten dichtung	
20	24.01.164	Deckel verkleidung	

Bedienblende (0008)



Bedienblende (0008)

Pos	Bestellnummer	Benennung	Menge
1	16.00.846	Bedientafel Vitro	
2	10.00.606	Innen Sechskant Schraube M5x8 TC	
3	42.00.002V	Bedienplatine	
4	40.01.996	Ditanzring pa M5x7.5	
5	1306.0218	Unterlegscheibe A4,3	
6	1104.0121	Sechskantmutter M4, selbstsichernd	
7	42.00.007	Externer Datenspeicher	
8	3006.0107	Alarmsummer M3 Gewinde	
9	40.00.209	Kabel Alarmsummer	
10	40.00.404	Impulsgeber	
11	16.00.845	Befestigungswinkel f. bedientafel	
12	1106.0803	Sechskant-Combimutter M6 verzinkt	
13	16.01.169	Blendenfolie VCC/E *RAT*	
14	16.00.231	Knebel f. Impulsgeber OEM, schwarzgrau	
15	16.01.126	Isolierung abdeckeblech Vitro	
16	1106.0160	Sechskantmutter M6	
17	10.00.189	Zahnscheibe AZ6 Edelstahl A4	
18	10.00.179	Scheibe M6 Edelsthal A2	
19	24.00.376	Silikon Caf 33	
20	16.00.934	Ceran-feld(glas)	
21	40.01.612	Heizelement f. Vitro	
22	40.01.953	Vitro Kabelstamm	
23	16.00.932	Isolierung glas Vitro	
24	16.00.844	Abdeckung Vitro	
25	40.00.852	Kabelführung d9/5	
26	74.00.386	Feder	
27	10.00.596	Schraube A2 DIN 931 M6X50	
28	10.00.186	Zahnscheibe	
29	60.70.618	Sicherheitsrahmen Vitro	

Index

Bestellnummer	Benennung	Seite
16.00.329	Abdeckung f. USB	26
16.00.844	Abdeckung Vitro	32
54.00.508	Ablöschkasten	20
0004	Ablöschung	4
20.00.481	Achse Hebezeug	8
20.00.481	Achse Hebezeug	10
24.00.760	Achse Hebezeug Schwenkwelle	10
24.00.760	Achse Hebezeug Schwenkwelle	8
3006.0107	Alarmsummer M3 Gewinde	32
20.00.704	Anschluss Schwenkwelle	8
50.00.600	Anschluss zum einfassen M3/4 D10	18
20.00.875	Antrieb Tiegelventil kpl	12
0006	Außenmantel	4
0008	Bedienblende	4
42.00.002V	Bedienplatine	32
16.00.846	Bedientafel Vitro	32
16.00.845	Befestigungswinkel f. bedientafel	32
3014.0325	Bimetallschalter 110°	12
16.01.169	Blendenfolie VCC/E *RAT*	32
20.00.917	Bowdenzug Ablaufventil	12
10.00.418	Bündelklammer m. Rastplatte groß	23
10.00.418	Bündelklammer m. Rastplatte groß	6

Index

Bestellnummer	Benennung	Seite
16.00.934	Ceran-feld(glas)	32
0001	Chassis	4
40.00.622	code supprime	6
10.00.607	Combimutter M8	20
10.00.607	Combimutter M8	6
10.00.607	Combimutter M8	8
10.00.607	Combimutter M8	22
10.00.607	Combimutter M8	18
40.01.091	Datentransferkabel 0.4m	22
40.00.471	Datentransferkabel 0.8m	22
0007	Deckel	4
24.01.156	Deckel	30
24.00.571	Deckel dichtung	28
24.00.569	Deckel Feder	28
24.01.164	Deckel verkleidung	30
24.00.718	Deckelachse rechts	10
24.00.866	Deckeldichtung	30
50.00.599	Dichtung EPDM 15/21	18
20.00.949	Dichtung f. Halteflansch	12
5110.1024	Dichtung für Verschraubung G3/4"	18
20.00.993	Dichtung Stopfen Tiegelventil	16
40.02.015	Distanzhülse PA D8x4.3x10	22

Index

Bestellnummer	Benennung	Seite
24.00.720	Distanzring links	10
40.01.996	Distanzring pa M5x7.5	22
40.01.996	Distanzring pa M5x7.5	32
2067.0050	Druckschlauch NW10mm	18
44.00.211	Durchflußsensor	18
24.01.089	Düse f. befüllung	30
50.00.618	Einfachmagnetventil	18
50.00.575	Einfachmagnetventil grün	18
10.00.103	EJOT PT-Schraube KA 3.5x10 Kreuz	26
10.00.460	EJOT PT-Schraube Torx 3,5x14	26
0005	Elektromontage	4
20.00.922	Endschalter Ablaufventil	12
54.00.511	Entleerungsschlauch	20
40.00.465	Entstörfilter	22
42.00.007	Externer Datenspeicher	32
74.00.386	Feder	32
1205.0260	Federring B5	12
16.01.198	Fixierwinkel f.AK	8
20.00.885	Fühler Halter	12
24.01.195	Führungsfeder f.Deckeldicht.	30
40.02.040	Getriebemotor Tiegelventil	14
1004.0500	Gewinde Schneidschraube M4x8 m. Linsenkopf	22

Index

Bestellnummer	Benennung	Seite
24.00.756	Gleitring Teflon	10
20.00.714	Graphitfolie grossen model	12
20.00.710	Graphitfolie klein model	12
12.00.512	Grundrahmen Links. Kpl	6
12.00.572	Grundrahmen rechts CJ211/311 01/05	6
24.01.087	Halteblech hinten dichtung	30
24.01.028	Halteblech vorne dichtung	30
40.00.417	Halteclip f. Platine	22
20.00.876	Halter Ablaufventil Motor	14
16.00.839	Haltewinkel Seitenteil links	26
16.00.841	Haltewinkel Seitenteil rechts	26
50.00.549	Handbrause kpl. schwarz	18
20.00.957	Hebel ges. f. Bowdenzug Ventil	14
20.00.950	Hebel kpl f. Tiegelventil	12
20.00.696	Hebel Schwenkwelle Tiegel	8
40.01.940	Heizelement 2x2800w 230v 01/05	12
40.01.939	Heizelement 1400w 230v	12
40.01.612	Heizelement f. Vitro	32
20.00.926	Hülse Schwenkwelle	8
20.00.698	Hülse Schwenkwelle	8
24.01.222	Hülse Schwenkwelle kpl	10
24.00.719	Hülse Schwenkwelle links	10

Index

Bestellnummer	Benennung	Seite
10.00.619	Innensechskantschraube m2x16	12
40.00.404	Impulsgeber	32
10.00.606	Innen Sechskant Schraube M5x8 TC	32
10.00.606	Innen Sechskant Schraube M5x8 TC	30
10.00.606	Innen Sechskant Schraube M5x8 TC	26
1004.0663	Innensechskantschraube M4x12	14
1004.0663	Innensechskantschraube M4x12	22
1004.0662	Innensechskantschraube M4x25	22
1005.0663	Innensechskantschraube M5x10	12
10.00.638	Innesechskantsenhschraube M6x60	18
16.01.126	Isolierung abdeckeblech Vitro	32
16.00.932	Isolierung glas Vitro	32
40.00.209	Kabel Alarmsummer	32
40.01.907	Kabel Magnetventil X19	23
40.01.893	Kabel X14	23
40.01.894	Kabel X15	23
40.01.891	Kabel X24-X127	23
40.01.912	Kabel X25	23
40.01.919	Kabel X46-X10	23
40.01.895	Kabel X117 SSR	23
40.01.896	Kabel X118 SSR	23
40.01.897	Kabel X119 SSR	23

Index

Bestellnummer	Benennung	Seite
40.01.898	Kabel X120 SSR	24
40.01.899	Kabel X121 SSR	24
40.01.961	Kabel X128 rechts	23
10.00.111	Kabel-Clip lang	6
10.00.111	Kabel-Clip lang	23
40.00.852	Kabelführung d9/5	32
10.00.471	Kabelhalter d10-12mm	23
10.00.472	Kabelhalter d13,5-16mm	23
20.00.851	Kabelstamm Thermoelement	12
50.00.156	Klammer für Handbrause	18
40.00.705	Klemme 6mm ² Gr/Ge	22
40.00.826	Klemme 25mm ² Blau	23
40.00.639	Klemme 25mm ² Gr/Gb	23
40.00.823	Klemme 25mm ² Grau	23
40.00.707	Klemme Blau	22
16.00.231	Knebel f. Impulsgeber OEM, schwarzgrau	32
16.00.847	Konsolenblech vorne	26
16.00.838	Konsolenverkleidung links	26
16.01.160	Konsolenverkleidung rechts	26
24.01.122	KT-fühler	30
3101.1008	Kühllüfter	22
2930.1304	Kühlplatte-Leistungshalbleiter	22

Index

Bestellnummer	Benennung	Seite
20.00.989	Lager Verbindungsstück	14
40.00.453	Leistungshalbleiter SSR	22
24.00.769	Magnet f. kt-halter	30
50.00.562	Messingstopfen 1/2"	18
50.00.592	Messingstopfen 3/4"	18
10.00.225	Mutter 3/8"	30
10.00.116	Mutter PG 40	26
20.00.680	O-ring 21x1.5	30
20.00.709	O-ring 46x3	8
20.00.708	O-ring 106x2	8
10.00.675	O-Ring Tiegelventil	16
24.00.748	Passfeder 36x7 Hebevorrichtung Deckel	10
20.00.701	Passfeder Tiegel	8
40.00.701	PG 40	26
42.00.038	Platine 5 relais	22
40.02.047	Platinenhalteclip m. Nase	22
12.00.503	Quertraverse	6
24.00.721	Reibscheibe	8
24.00.890	Reibscheibe Deckel Achse	10
20.00.952	Reibscheibe Schwenkwelle	8
40.00.049	Relaiskarte (I/O-Karte)	22
42.00.039	Relaiskarte(i/o karte) frima	22

Index

Bestellnummer	Benennung	Seite
50.00.078	Rückschlagventil DW16/DN12	18
24.01.026	Schanierabdeckung VCC211	30
10.00.179	Scheibe M6 Edalsthal A2	32
24.01.174	Schlauchanschluß Deckeldichtung.211/311	30
2066.0530	Schlauchklemme 16.4mm	18
2066.0530	Schlauchklemme 16.4mm	20
2066.0526	Schlauchklemme 46mm	20
2066.0525	Schlauchklemme d 22,1 mm	6
10.00.656	Schlauchklemme D9.1	18
2066.0531	Schlauchklemme d56	20
50.00.552	Schlauchroller 61-202	18
12.00.616	Schlauchrollerhalter	18
50.00.348	Schlauchschele 12-22 L9	18
50.00.348	Schlauchschele 12-22 L9	30
2066.0507	Schlauchschele 32-50mm	12
1107.0101	Schnellbefestiger ø5	26
40.00.469	Schnittstellenkabel USB 0.9m	26
10.00.593	Schraube A2 DIN 914 M8X20	8
10.00.595	Schraube A2 DIN 916 M6X6	8
10.00.596	Schraube A2 DIN 931 M6X50	32
10.00.615	Schraube A2 M6x8 din916	10
10.00.613	Schraube A2 M8x8 din916	30

Index

Bestellnummer	Benennung	Seite
10.00.613	Schraube A2 M8x8 din916	10
10.00.144	Schraube CHC 3x16 Edelstahl A2	22
10.00.150	Schraube Poelier M 6/12 INOX A2	26
24.00.717	Schwenkwelle Deckel	6
20.00.694	Schwenkwelle Tiegel	8
20.00.693	Schwenkwelle Tiegel	6
40.01.556	Schütz CL04A310M6-M	22
1104.0122	Sechskant-Combimutter M4 verzinkt	22
1105.0121	Sechskant-Combimutter M5 verzinkt	23
1105.0121	Sechskant-Combimutter M5 verzinkt	12
1106.0801	Sechskant-Combimutter M6	8
1106.0801	Sechskant-Combimutter M6	6
1106.0803	Sechskant-Combimutter M6 verzinkt	10
1106.0803	Sechskant-Combimutter M6 verzinkt	30
1106.0803	Sechskant-Combimutter M6 verzinkt	26
1106.0803	Sechskant-Combimutter M6 verzinkt	18
1106.0803	Sechskant-Combimutter M6 verzinkt	14
1106.0803	Sechskant-Combimutter M6 verzinkt	8
1106.0803	Sechskant-Combimutter M6 verzinkt	12
1106.0803	Sechskant-Combimutter M6 verzinkt	22
1106.0803	Sechskant-Combimutter M6 verzinkt	32
10.00.612	Sechskantmutter flach M16 DIN439	30

Index

Bestellnummer	Benennung	Seite
10.00.636	Sechskantmutter M2 selbstsichernd	12
1104.0120	Sechskantmutter M4	22
1104.0120	Sechskantmutter M4	12
1104.0121	Sechskantmutter M4, selbstsichernd	32
1104.0121	Sechskantmutter M4, selbstsichernd	14
1104.0121	Sechskantmutter M4, selbstsichernd	22
1105.0120	Sechskantmutter M5	23
1106.0160	Sechskantmutter M6	30
1106.0160	Sechskantmutter M6	32
1108.0260	Sechskantmutter M8	6
1008.0760	Sechskantschraube M8x16	18
60.70.618	Sicherheitsrahmen Vitro	32
40.01.941	Sicherung 6.3x32 glas 8A	23
4001.0224	Sicherung 6.35x32mm	23
4001.0226	Sicherung 6.35x32mm	23
50.00.086	Sicherungsblech f. Wasserverteiler	18
4001.1295	Sicherungshalter 1003Si/1DS	22
10.00.586	Sicherungsring D50x2	20
1251.1000	Sicherungsscheibe ø5mm	12
24.00.376	Silikon Caf 33	32
24.01.173	Silikondichtung 3/8	30
24.01.232	Silikonschlauch 6x9	18

Index

Bestellnummer	Benennung	Seite
24.01.231	Silikonschlauch 16/20	6
24.00.348	Silikonschlauch D30/40	20
54.00.542	Silikonschlauch ø12x2,5mm	20
2112.1026	Silikonschlauch ø40x50mm	12
2112.1026	Silikonschlauch ø40x50mm	20
20.00.480	Splint 3x2x22	8
20.00.480	Splint 3x2x22	10
40.00.673	STB Öl zu heis	23
40.01.410	Steckdose 2P+T *de*	26
24.00.758	Stellring gerundet Schwenkwelle	10
24.00.757	Stellring Schwenkweell rechts	10
20.00.695	Stellring Schwenkwelle Tiegel	8
40.01.985	Steuerstamm Ausgang K1	23
40.01.986	Steuerstamm Eingang K1	23
40.01.977	Steuerstamm Sicherheitskreis Heizkörper	23
40.01.948	Steuerstamm Steuerung	23
40.00.277	Steuertrafo	23
46.00.101	Steuurstamm Heizung	12
40.00.764	Stop Anschlag	22
20.00.972	Stopfen Tiegelventil	16
0002	Tiegel	4
40.01.602	Tiegel Hubzylinder lbm 5.55f	6

Index

Bestellnummer	Benennung	Seite
20.00.961	Tiegel kpl	12
20.00.718	Tiegel Seitenteil links	26
16.01.071	Tiegel seitenteil rechts	26
20.00.855	Tiegelthermoelement	12
20.00.722	Tiegelverkleidung hinten	26
20.00.720	Tiegelverkleidung vorne	26
40.01.712	Trafo	23
40.02.010	Tragschiene 150mm	22
16.00.727	Trichter	28
24.00.570	Tulpe Deckel	28
16.00.725	Tulpe dichtung flach	26
16.00.726	Tulpe für Handbrause	28
16.00.724	Tulpe kpl(asm)	26
1306.0218	Unterlegscheibe A4,3	32
1306.0218	Unterlegscheibe A4,3	14
1304.0160	Unterlegscheibe A4,3	12
1306.0120	Unterlegscheibe A6,4	12
1308.0160	Unterlegscheibe A8,4	6
10.00.423	Unterlegscheibe M12 A2	10
10.00.423	Unterlegscheibe M12 A2	8
20.00.914	Ventil reinigung	12
20.00.980	Ventilstößel	16

Index

Bestellnummer	Benennung	Seite
40.01.953	Vitro Kabelstamm	32
1900.0202	Wasserfilter grob	18
8664.1007	Wasserverteiler kpl.	18
50.00.073	Wasserverteiler ver. o. Schlauchroller	18
0003	Wasserverteilung	4
16.00.402	Winckel 3/4F d10	18
10.00.186	Zahnscheibe	32
10.00.187	Zahnscheibe 4	22
10.00.189	Zahnscheibe AZ6 Edelstahl A4	32
1008.0768	Zierschraube M8x16	6
0009	Zubehör/Sonstiges	4
1004.0023	Zylinderschraube M4x6	23
10.00.507	Zylinderschraube Torx 5/16" T20	22