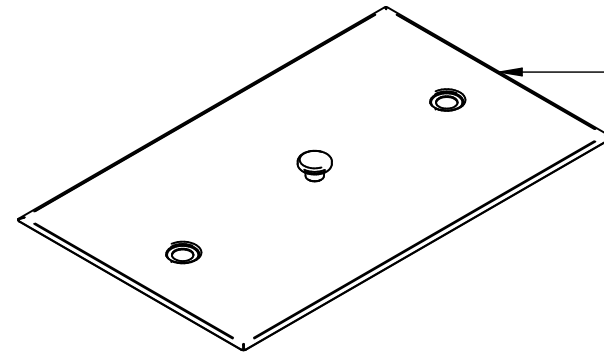
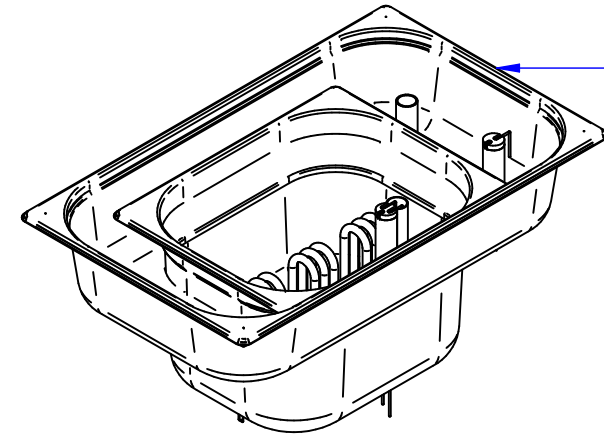
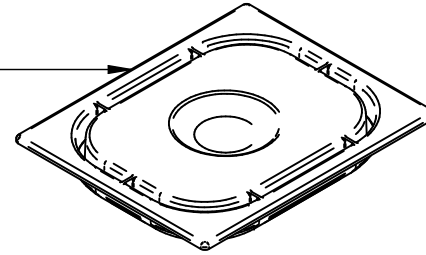


*КЭН-50.000 РС
Кипятильник электрический
непрерывного действия КЭН-50
(прямоугольный)
КЭН-50.19587.00.00.000СБ*



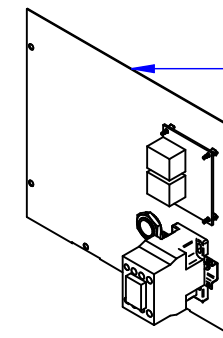
*Крышка
КЭН-100.19588.06.00.000СБ
60001012630*

*Крышка
КЭН-100.19588.00.00.003
22000027284*

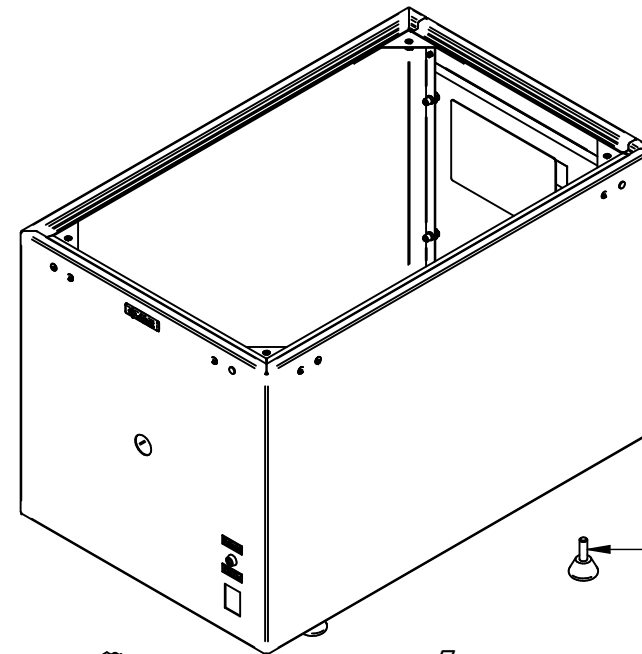
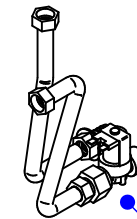


*Подвод систем водоснабжения
КЭН-50.001 РС
60001009152*

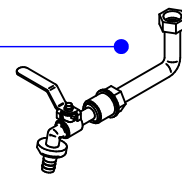
*Щит в сборе
КЭН-50.002 РС
60001009151*



*Клапан электромагнитный
КЭН-50.000-02 РС*



*Кран шаровый
КЭН-50.000-01 РС*



*Нога опорная винтовая пятка
PRCN 30 MO 8256 GM
12000025783*

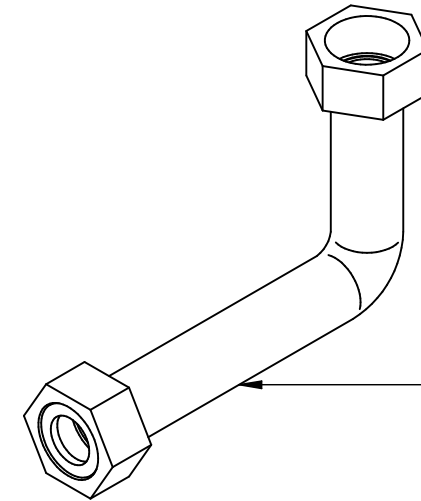
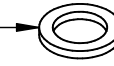


*Переключатель влагозащищенный SC 767 В WL, 4с 220V, зеленый
12000072391*



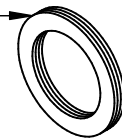
КЭН-50.000-01 РС
Кипятильник электрический
непрерывного действия КЭН-50
(прямоугольный)
КЭН-50.19587.00.00.000СБ

Прокладка силиконовая 1/2"
12000068097

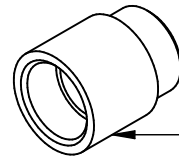


Подводка 1/2, г/г, 140 мм гофрированная сильфонная
12000076440

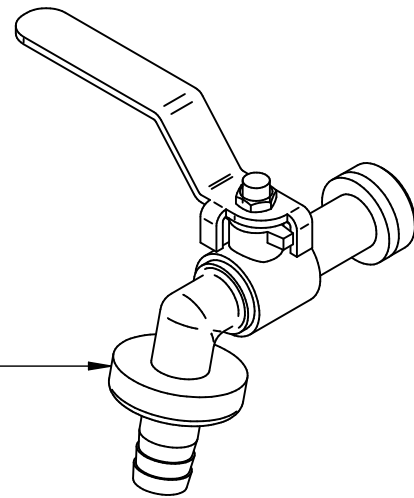
Шайба
КЭН-100.19588.02.00.006
60001009111



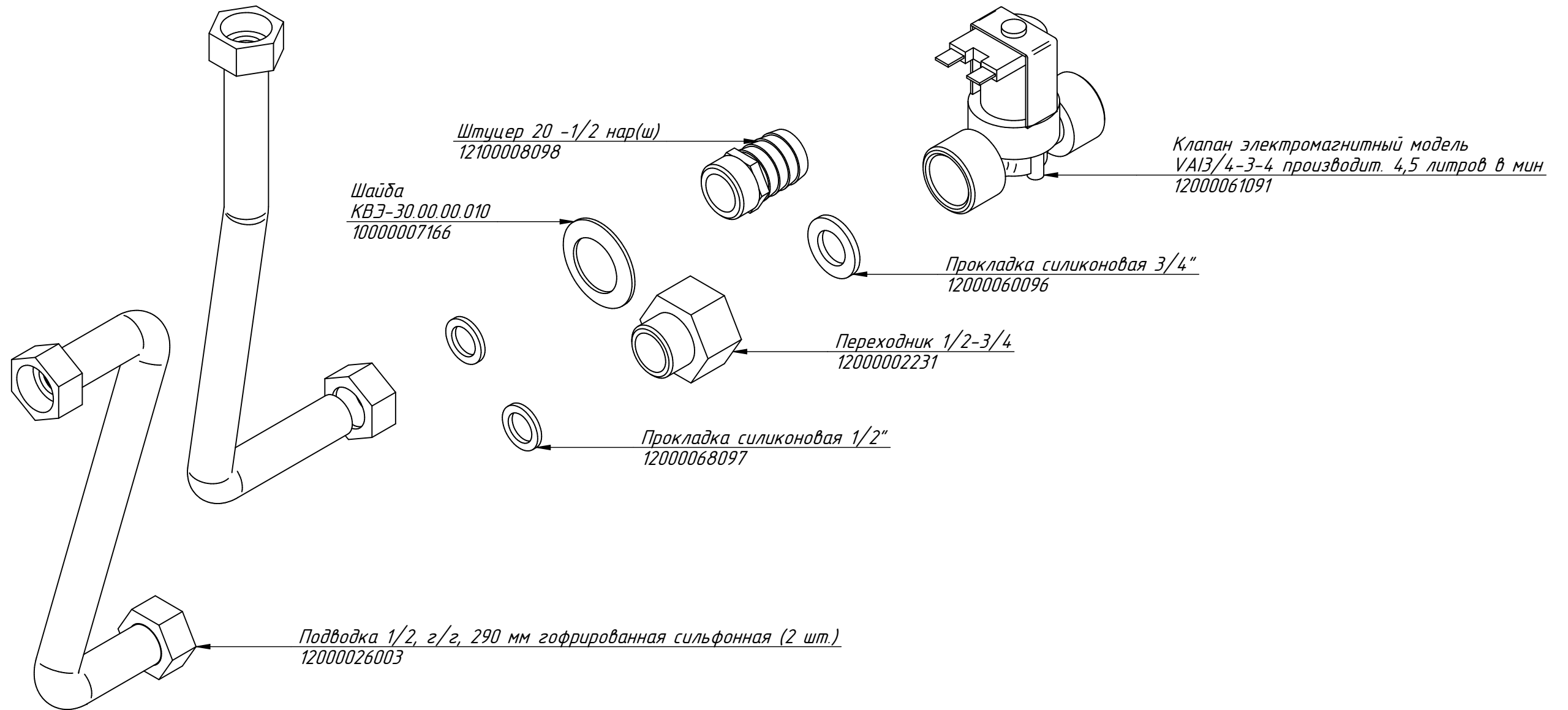
Переходник 1/2" 30мм
12000026005



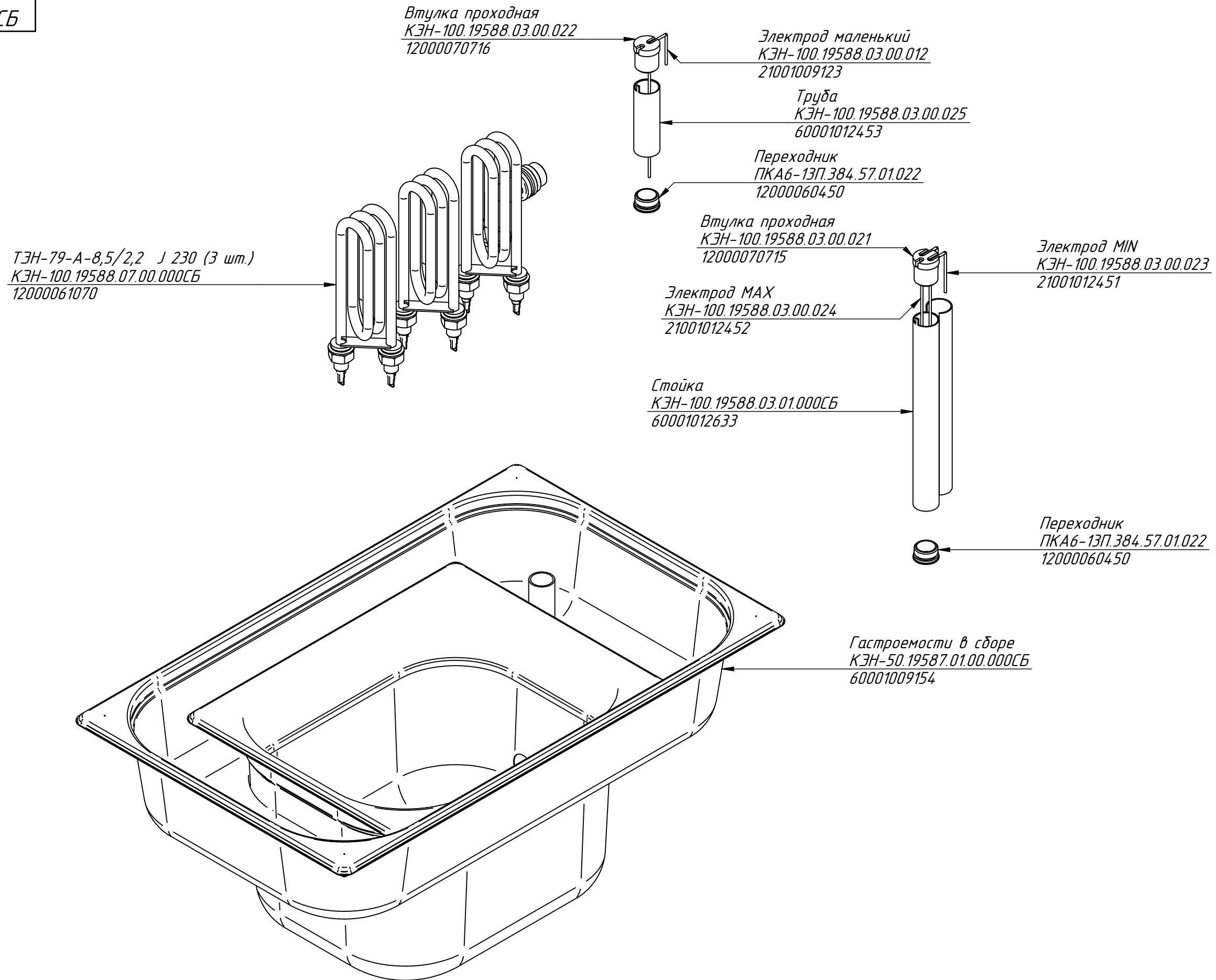
Кран шаровый поворотный для КЭН
12000025986



КЭН-50.000-02 РС
Кипятильник электрический
непрерывного действия КЭН-50
(прямоугольный)
КЭН-50.19587.00.00.000СБ



КЭН-50.001 РС
Подвод систем
водоснабжения
КЭН-50.19587.03.00.000СБ



КЭН-50.002 РС
Щит в сборе
КЭН-50.19587.05.00.000СБ

