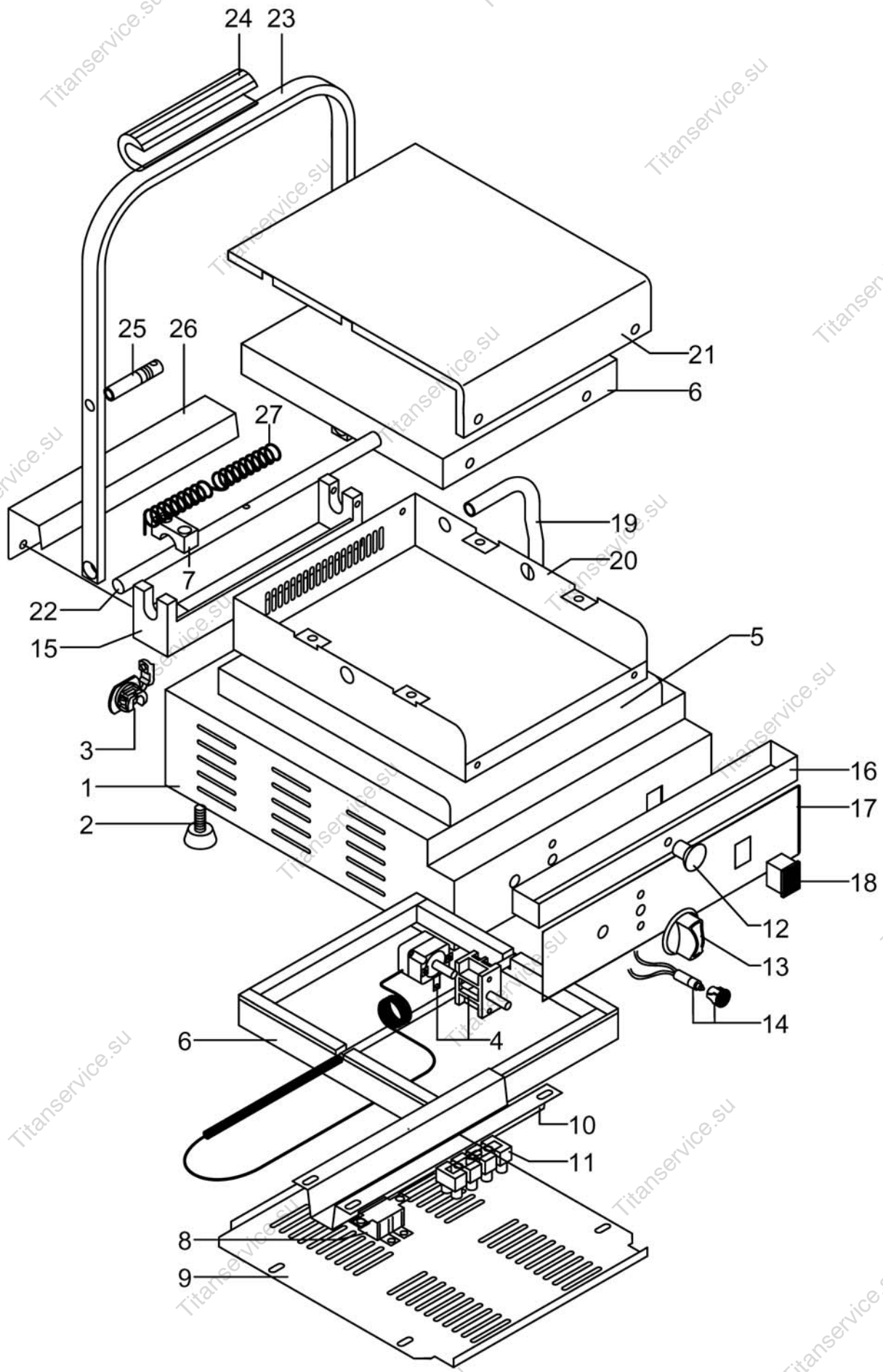


# PV27-40RL-LL



PV27-40RL-LL

Pos. Ref.	Codice Code	Caratteristiche Features	Descrizione Description
1	CO5281		Carcassa Housing
1	CO5282		Carcassa Housing
2	CO5284		Piedino Foot
3	CO5285		Pressacavo Cable clamp
4	CO5286		Termostato Thermostat
5	CO5287		Piana Stone
5	CO5288		Piana Stone
6	CO5290		Resistenza Resistance
6	CO5291	●	Resistenza Resistance
7	CO5293	230V/1N/50-60Hz	Frizione Friction
8	CO1942	Ceramic glass	Termostato Thermostat
11	CO0270		Morsettiera Terminal box
12	CO5294		Pomello Knob
13	SL3550		Pomello Knob
14	CO5295		Lampada Lamp
15	CO5296		Supporto Support
16	CO5322		Cassetto raccoglitore Collecting tray
16	CO5323		Cassetto raccoglitore Collecting tray
17	CO5122		Pannello di controllo Control panel
17	CO5123	230V/1N/50-60Hz	Pannello di controllo Control panel
18	CO5107		Lampada Lamp
19	CO5298		Tubo Tube
22	CO5315		Asta Rod
22	CO5316	● 230V 2W (green)	Asta Rod
23	CO5300		Maniglia Handle
23	CO5301	●	Maniglia Handle
24	CO5304		Impugnatura Grip
25	CO5318		Asta Rod
27	CO5305	● 230V 2W (orange)	Molla Spring

(\*): fuori produzione / out of production ● : ricambio consigliato / spare part suggested