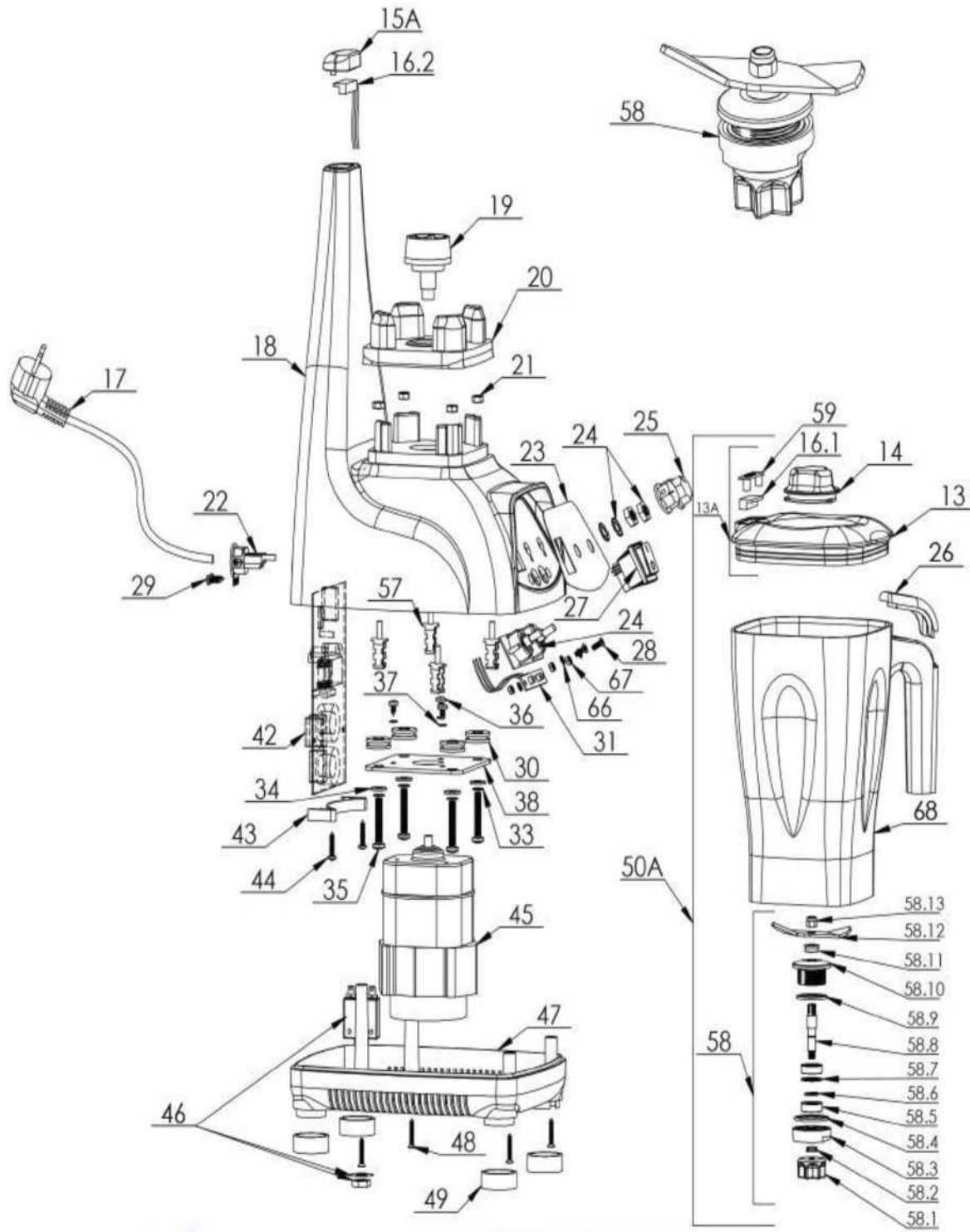


15. ЗАПАСНЫЕ ЧАСТИ

15.1 Взрывная схема



15.2 Запасные части

| Но | Описание | Кол-Во |
|------|------------------------------------------------|--------|
| 13А | КРЫШКА ЧАШИ | 1 |
| 13 | КРЫШКА ЧАШИ | 1 |
| 14 | КРЫШКА КОЛПАЧОК | 1 |
| 15А | КРЫШКА КОРПУСА ЧЕРНАЯ | 1 |
| 16.1 | МАГНИТНЫЙ ВЫКЛЮЧАТЕЛЬ КРЫШКИ | 1 |
| 16.2 | МАГНИТНЫЙ ПЕРЕКЛЮЧАТЕЛЬ КОРПУСА | 1 |
| 17 | КАБЕЛЬ ПИТАНИЯ | 1 |
| 18 | КОРПУС ЧЕРНЫЙ | 1 |
| 19 | МУФТА ПРИВОДНОГО МЕХАНИЗМА | 1 |
| 20 | ОСНОВАНИЕ ДЛЯ ЧАШИ | 1 |
| 21 | ГАЙКА М6 | 4 |
| 22 | НАКОНЕЧНИК КАБЕЛЯ | 1 |
| 23 | ЛИЦЕВАЯ ПАНЕЛЬ АК12 МЕТ | 1 |
| 24 | ПЕРЕКЛЮЧАТЕЛЬ ВРЕМЕНИ | 1 |
| 25 | КНОПКИ РЕГУЛИРОВКИ ВРЕМЕНИ И ОБОРОТОВ В МИНУТУ | 2 |
| 26 | КРЫШКА С РУЧКАМИ ДЛЯ КОНТЕЙНЕРА | 1 |
| 27 | ПЕРЕКЛЮЧАТЕЛЬ ВКЛ.-ВЫКЛ. | 1 |
| 28 | ВИНТ РУЧНОГО - АВТОМАТИЧЕСКОГО ПЕРЕКЛЮЧЕНИЯ | 2 |
| 29 | ВИНТ НАКОНЕЧНИКА КАБЕЛЯ | 2 |
| 30 | РЕЗИНОВАЯ ШАЙБА | 4 |
| 31 | ПЕРЕКЛЮЧАТЕЛЬ РУЧНОЙ - АВТОМАТИЧЕСКИЙ РЕЖИМ | 1 |
| 33 | ЗУБЧАТАЯ СТОПОРНАЯ ШАЙБА М6 | 4 |
| 34 | ШАЙБА БОЛЬШАЯ D6 | 4 |
| 35 | ВИНТЫ ДЛЯ КРЕПЛЕНИЯ ПЛАСТИНЫ ДВИГАТЕЛЯ | 4 |
| 36 | ГАЙКА М5 | 3 |
| 37 | ЗУБЧАТАЯ ШАЙБА М5 | 3 |
| 38 | КРЕПЕЖНЫЙ ВИНТ ОСНОВАНИЯ ДВИГАТЕЛЯ | 1 |
| 42 | ПЕЧАТНАЯ ПЛАТА | 1 |
| 43 | ОСНОВАНИЕ ПЕЧАТНОЙ ПЛАТЫ | 1 |
| 44 | ВИНТ ОСНОВАНИЯ ПЕЧАТНОЙ ПЛАТЫ | 2 |
| 45 | МОТОР АК12 | 1 |
| 46 | ПЕРЕКЛЮЧАТЕЛЬ ТЕРМОПАРЫ | 1 |
| 47 | КНОПКА | 1 |
| 48 | НИЖНИЙ ВИНТ | 4 |
| 49 | РЕЗИНОВЫЕ НОЖКИ | 4 |
| 50А | ЧАША В СБОРЕ | 1 |
| 57 | ОСНОВАНИЕ КАБЕЛЯ | 4 |
| 58 | ПРИВОДНОЙ МЕХАНИЗМ | 1 |
| 58.1 | СОЕДИНЕНИЕ ЧАШИ | 1 |
| 58.2 | НИЖНЕЕ УПЛОТНЕНИЕ VA-08 | 1 |
| 58.3 | НИЖНЯЯ ПРИВОДНАЯ 2-СТОРОННЯЯ ГАЙКА | 1 |

Блендер АК/12 AUT Johny

| | | |
|-------|------------------------------------------|---|
| 58.4 | УПЛОТНИТЕЛЬНОЕ КОЛЬЦО 30X2 | 1 |
| 58.5 | ПОДШИПНИК 608 | 2 |
| 58.6 | СТОПОРНОЕ КОЛЬЦО | 1 |
| 58.7 | ШАЙБА 22X17X0.8 | 1 |
| 58.8 | ШПИНГАЛЕТ | 1 |
| 58.9 | УПЛОТНИТЕЛЬНОЕ КОЛЬЦО 27X2 | 1 |
| 58.10 | ВЕРХНЯЯ ПРИВОДНАЯ ГАЙКА | 1 |
| 58.11 | ВЕРХНЕЕ УПЛОТНЕНИЕ VA-10 | 1 |
| 58.12 | НОЖ | 1 |
| 58.13 | ГЛУХАЯ ГАЙКА М8 НЕРЖАВЕЮЩАЯ СТАЛЬ | 1 |
| 59 | КРЫШКА ЭЛЕКТРОМАГНИТНОГО КОНТАКТА ЧЕРНАЯ | 1 |
| 67 | ГАЙКА М4 | 4 |
| 66 | ЗУБЧАТАЯ ШАЙБА М4 | 4 |
| 68 | ЧАША | 1 |

Блендер АК/12 AUT Johnny

16. ЭЛЕКТРИЧЕСКАЯ СХЕМА

