

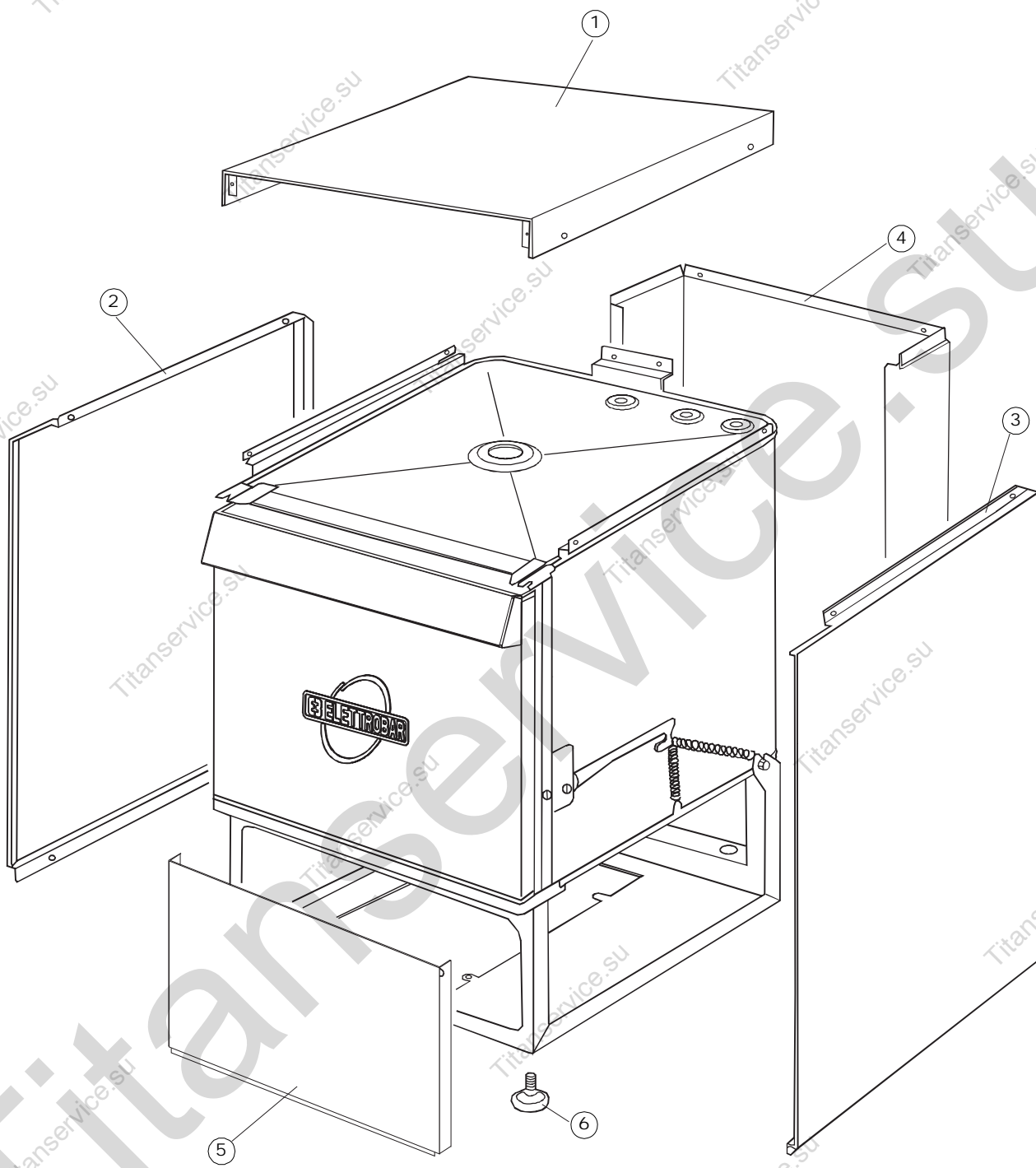
ELETTROBAR

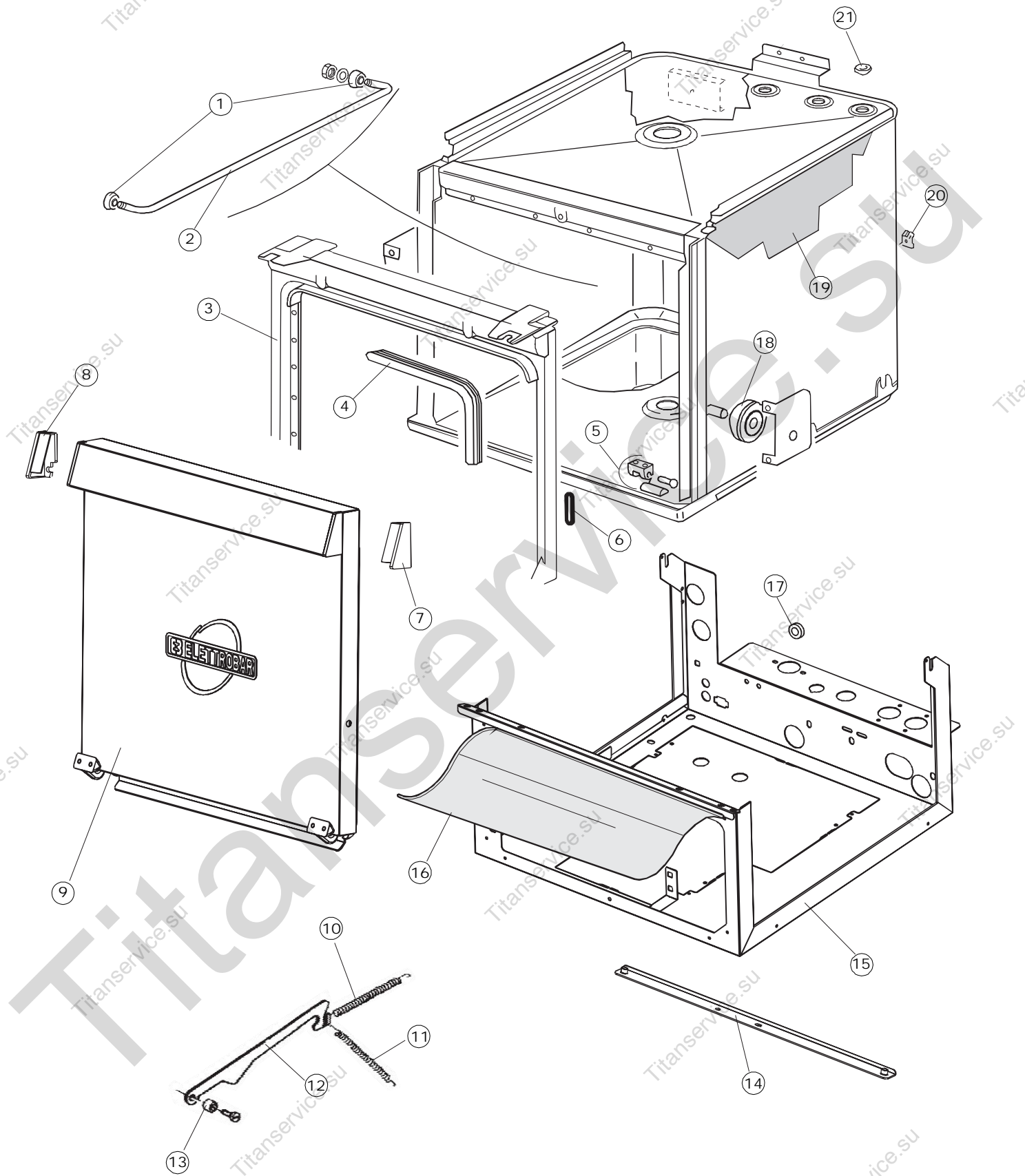
**SPARE PARTS CATALOGUE
ERSATZTEILKATALOG
CATALOGUE PIECES DETACHEES
CATALOGO PARTI RICAMBIO
CATALOGO DE PIEZAS DE RECAMBIO
CATALOGO PEÇAS DE REPOSICAO**

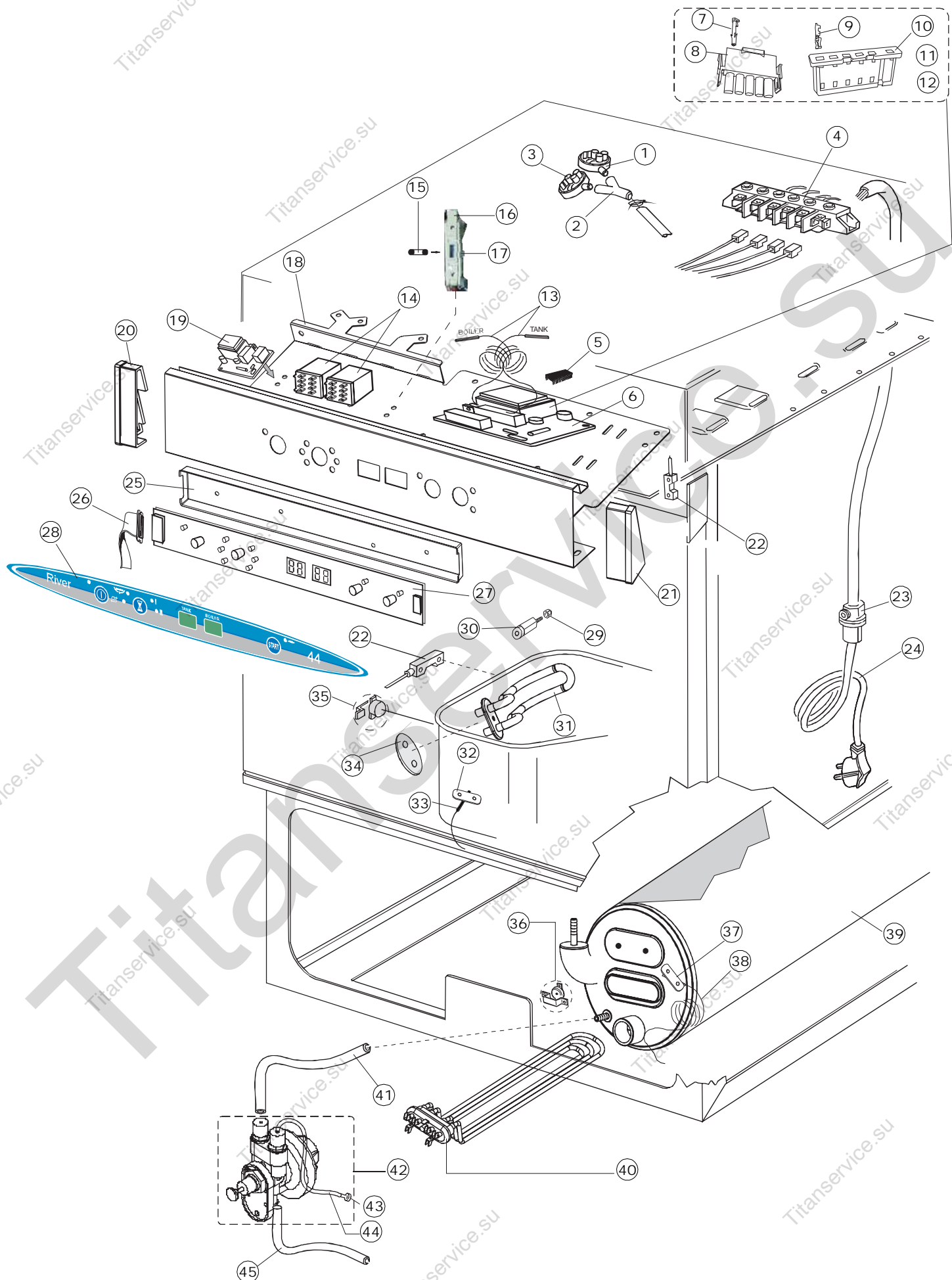
River 44

C R P-ST

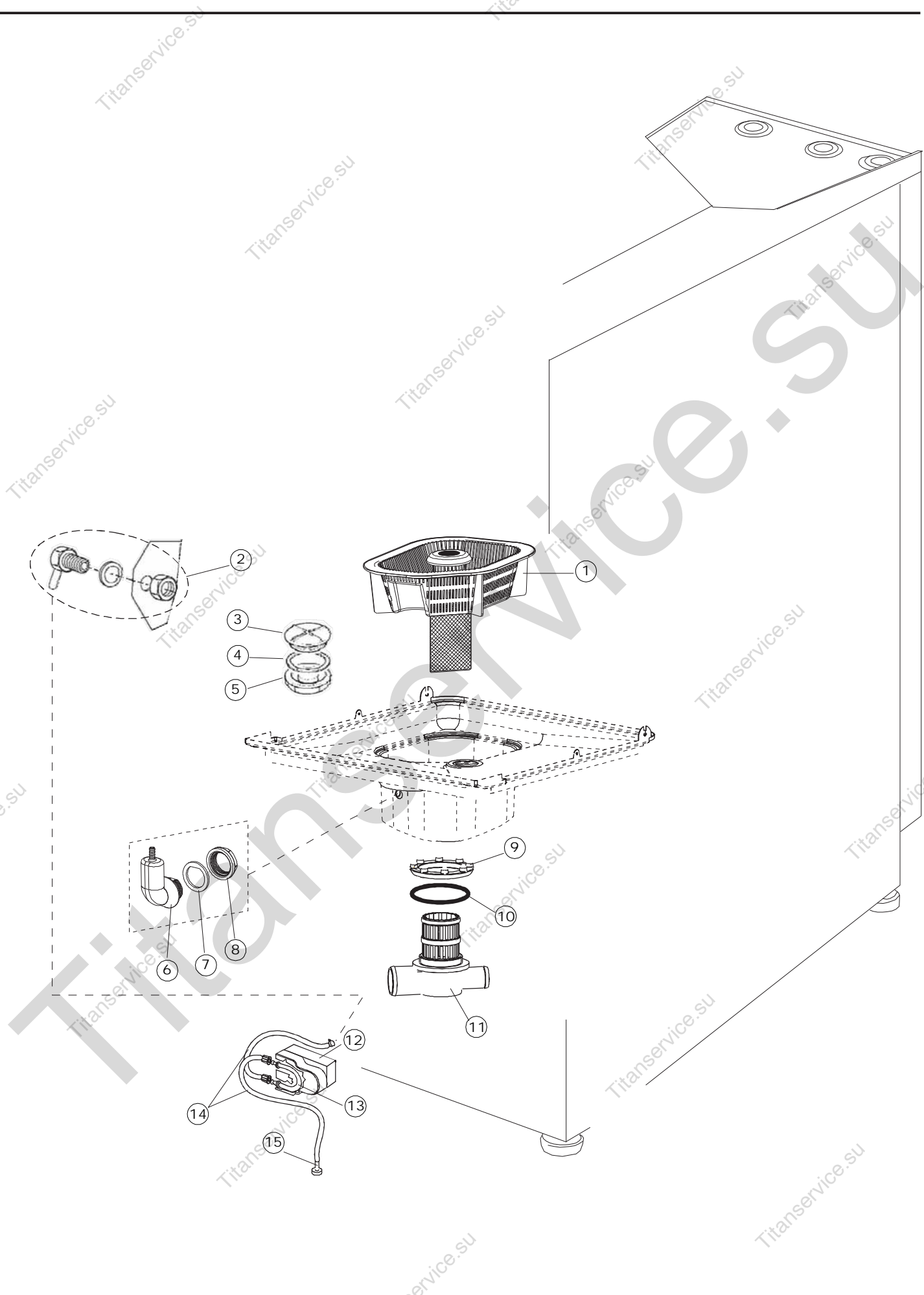
21-03-2008

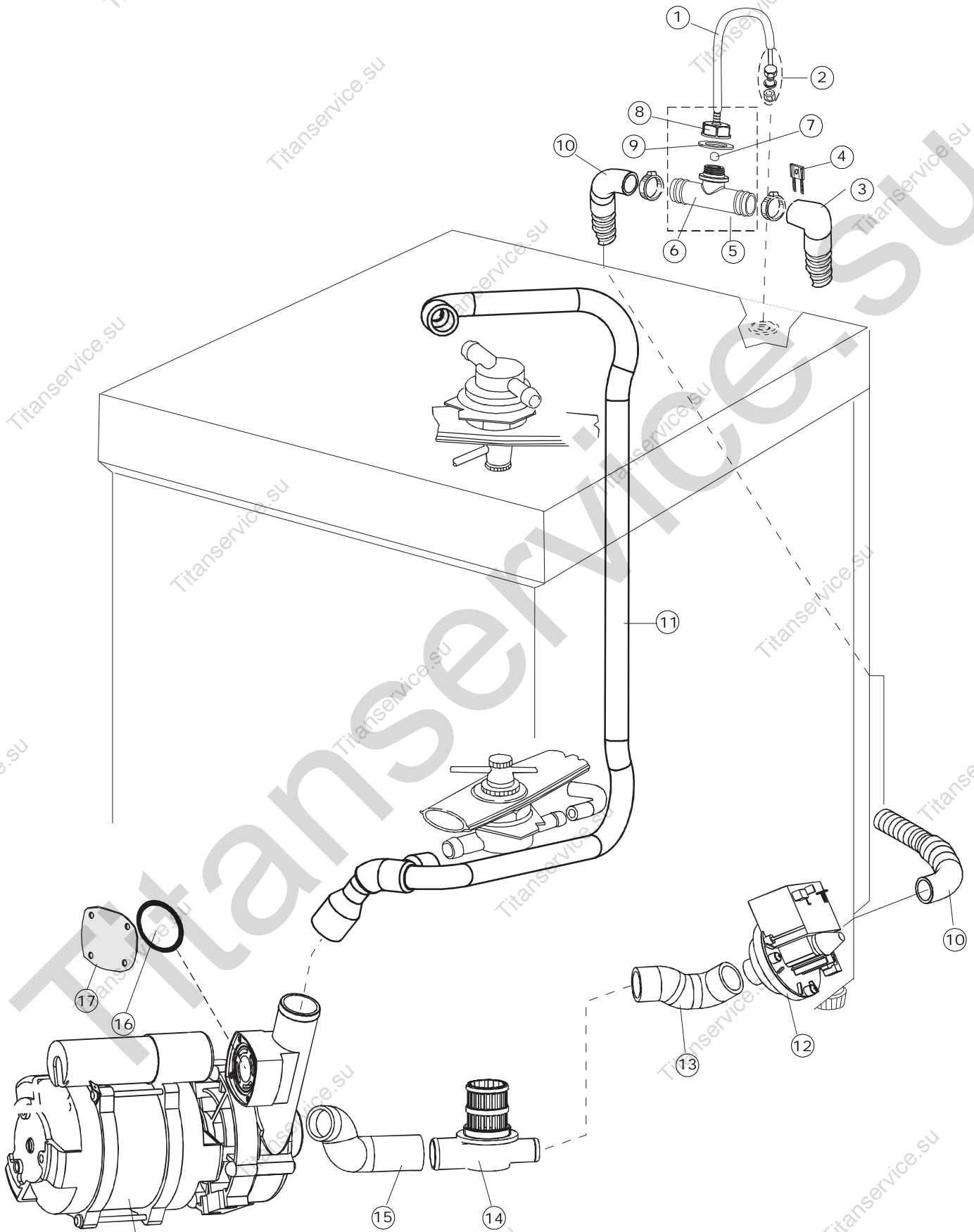


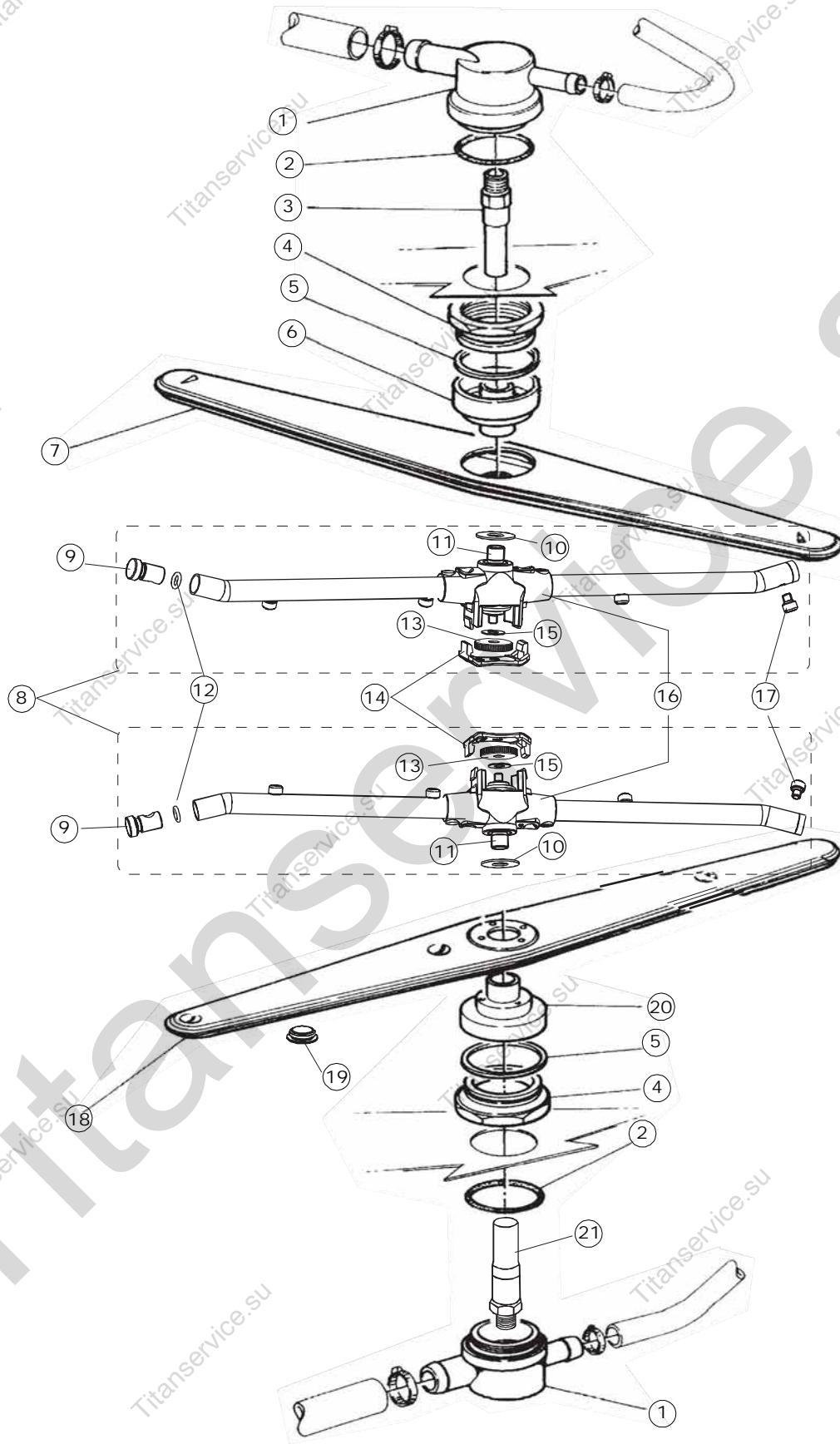


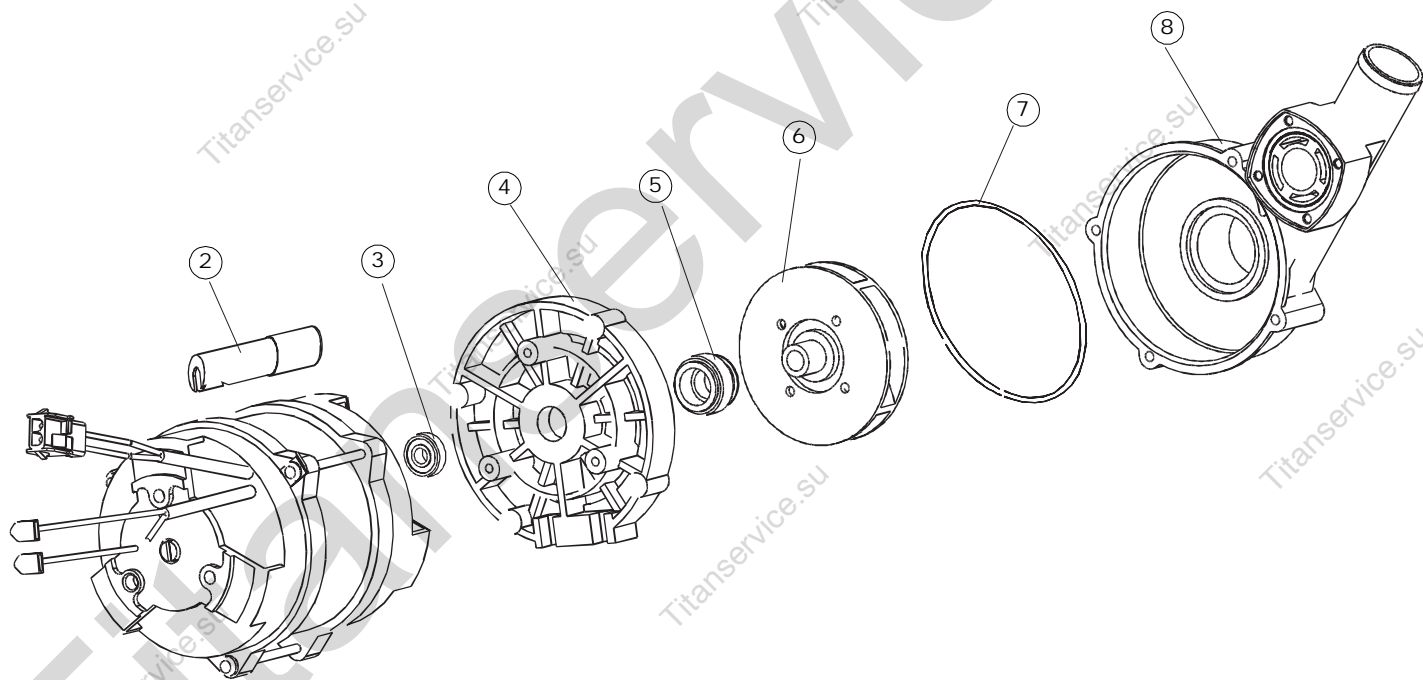
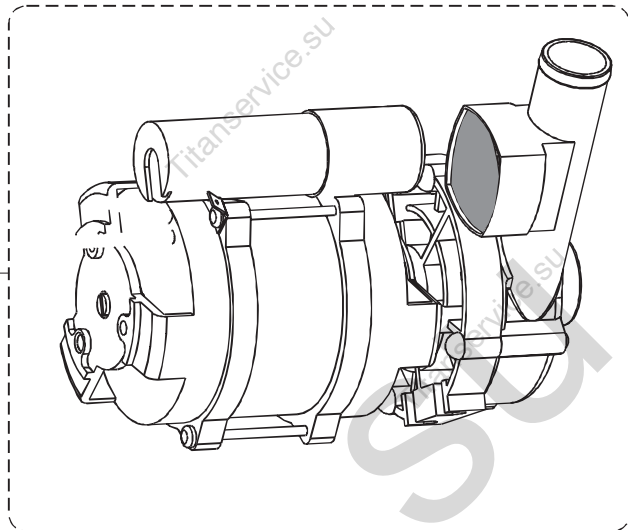


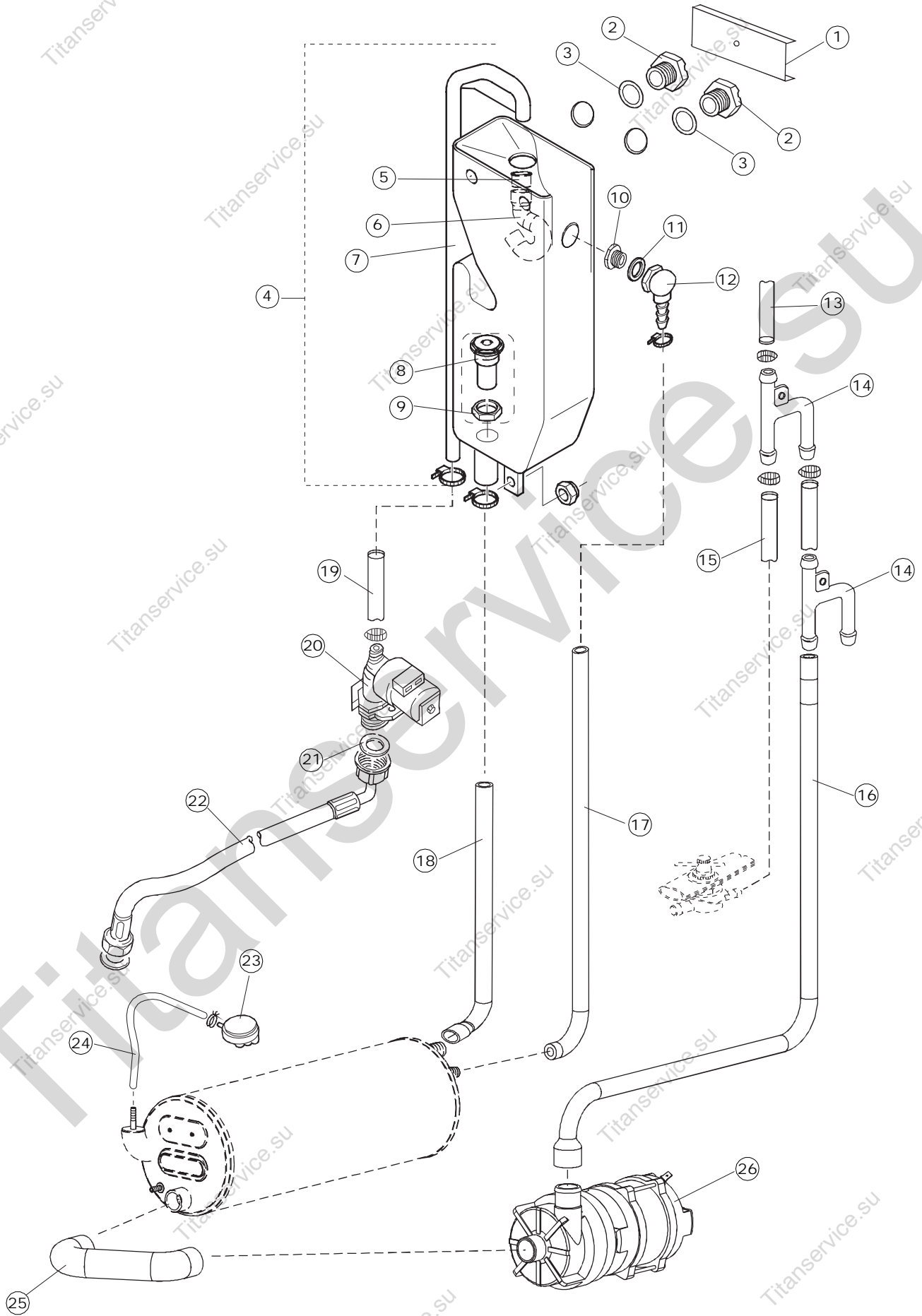
River-44CRP











Seite	Position	Code	Alter Code	Beschreibung		
1	1	004117		DECKEL RIVER 40-43		
1	2	021073		SEITE, LINKS CL.3		
1	3	021072		SEITE, RECHTS CL.3		
1	4	022104		PLATTE, HINTEN CPL EB KL.3		
1	5	012230		FRONTTEIL, AUSS.GL42		
1	6	461019	REB461019	VERSTELLFUSS D30 M8		
2	1	472061		UNTERLEGSCHIEBE, FÜR KORBFÜHRUNG KL.3		
2	2	015062		FÜHRUNG, KORB RV40		
2	3	328056		RAHMEN, TÜR, GRAU CLEAN.3		
2	4	437071		DICHTUNG, TÜR I=1160 KL.3		
2	5	311013	REB311013	SCHARNIER, TÜR CLEAN.3		
2	6	437070		DICHTUNG, TÜRSTANGE KL.3		
2	7	480128		PFROPFEN, GRIFF RECHTS E35/40/45 BLAU		
2	8	480127		PFROPFEN, GRIFF LINKS E35/40/45 BLAU		
2	9	029426		TUER KOMPLETT RIVER 40-43		
2	10	449049		FEDER, TÜRSTANGE HINTEN I=130 KL.3		
2	11	449048		FEDER, TÜRSTANGE VORN I=77 KL.3		
2	12	304020		STANGE, TÜR CLEAN.3		
2	13	308026		BUCHSE, STANGE FÜR TÜR CLEAN.3		
2	14	035052		BÜGEL, HILFSPUMPE KL.3NM CPL		
2	15	040081		SOCKEL, ZUS.KL.3		
2	16	214086		EL.SCHUTZ,DURCHS.GEWEBE 463/503		
2	17	459006	REB459006	KABELDURCHGANG, Di9/De16 22		
2	18	499078		ROLLE, CLEAN.3		
2	19	413005		BANDISOLIERUNG CLEAN.3		
2	20	425007	REB425007	PLATTE, WIEGENARTIGE BEFESTIGUNG - NEUTR. NYLON		
2	21	480058	REB480058	GUMMISTÖPSEL D.17		
3	1	224016		ARBEITSDRÜCKWAECHTER 95/70 SIC. +/-5		
3	2	035031	REB035031	Y-VERBINDUNGSST., DRUCKSCHALTER 760		
3	3	224003	REB224003	DRUCKSCHALTER - 55/35		
3	4	220010	REB220010	KLEMMENB. FV 110 50f		
3	5	225040		MIKROPROZESSOR GET.5 RV44		
3	6	215023		KARTE GET-5/NIAGARA-RIVER		
3	7	CN7		SPITZE, FÜR STECKVERBINDER(CN5)(GET5)		
3	8	CN5		STECKVERBINDER, 5 POL.(GET5)		
3	9	CN6		SPITZE, FÜR STECKVERBINDER (CN2,CN3,CN4)(GET5)		
3	10	CN2		STECKVERBINDER, 8 POL.(GET5)		
3	11	CN3		STECKVERBINDER, 5 POL.(GET5)		
3	12	CN4		STECKVERBINDER, 6 POL.(GET5)		
3	13	231014		SONDE, TEMP. GET-5		
3	14	229039		RELAIS 62.82.8.230.0300		
3	15	228004		SICHERUNG, 5X20 4A FAST		
3	16	210010		SICHERUNGSHALTER		
3	17	210011		PLAETTCHEN		
3	18	025458		FRONTBLLENDE		
3	19	215022		KARTE ESP1 1RELAIS X GET5		
3	20	480121		PFROPFEN, DECKEL-LINKS RIV.43 BLAU		
3	21	480122		PFROPFEN, DECKEL-RECHTS RIV.43 BLAU		
3	22	80871		TUERKONTAKTSCHALTER		
3	23	459005	REB459005	KABELKLIPPS, STEAB Art.5024		
3	24	299040	REB299040	ANSCHLUSSKABEL SCHUKO 230V		
3	25	214104		SCHUTZ KUNSTOFF		

3	26	211011		KABEL, FLAT 10 VIE X DRUCKT.SOFT TOUCH GET 5		
3	27	227084		TASTENFELD		
3	28	025715		FRONTBLLENDE		
3	29	417119		SCHRAUBENMUTTER, M3 KUNST. WEISS		
3	30	419036		ABSTANDSSTÜCK, M3		
3	31	230107		WIDERSTAND, TANK 600W/230V RIV.40		
3	32	028105		PLATCHEN		
3	33	231014		SONDE, TEMP. GET-5		
3	34	437086	REB437086	DICHTUNG, TANKWIDERSTAND		
3	35	236047	REB236047	SICHERHEITSTHERMOSTAT		
3	36	236047	REB236047	SICHERHEITSTHERMOSTAT		
3	37	028105		PLATCHEN		
3	38	231014		SONDE, TEMP. GET-5		
3	39	982020		GRUPPO BOILER RV40 CRP		
3	40	230109		HEIZELEMENT 4600W.230 DURCHL.CRP		
3	41	143005	SPG10	SCHLAUCH TP 5X11 (CASER/15/NL C4N)		
3	42	929198	DWD4	DOSAT.IDR.TENSIOATT.(DIBP0805P4001)		
3	43	121075	REB121075	FUSSFILTER		
3	44	143194	REB143194	SCHLAUCH 4X6 CRISTAL, DURCHS.		
3	45	143004	REB143004	ROHR, DRUCKSCHALTER TP 10X17 (CASER/15NL C4N)		
4	1	121133		FILTER		
4	2	468151	DZR150NT	TANKEINLAUF CPL NM*		
4	3	480006	REB480006	PFROPFEN, SITZ FÜR SALZBEHALTER		
4	4	437034	REB437034	DICHTUNG, D68D81S3 GUMMI		
4	5	429012	REB429012	GEWINDERING, VERSCHL. SALZBEH.		
4	6	107012		LUFTFALLE		
4	7	437098		DICHTUNG FUER LUFTFALLE		
4	8	417120		KUNSTSTOFFMUTTER 1-1/4		
4	9	429065	REB429065	GEWINDERING, ABLAUF E.35/40		
4	10	437079	REB437079	DICHTUNG, UNT.GEHAUSE E35/40		
4	11	115116		ZENTR.LEITUNG - UNTEN RV.40		
4	12	209021		DOSIERUNG PERISTALTIK		
4	13	143219	REB143219	MEMBRANSCHLAUCH SANTOPREN		
4	14	143194	REB143194	SCHLAUCH 4X6 CRISTAL, DURCHS.		
4	15	121075	REB121075	FUSSFILTER		
5	1	143013	REB143013	SCHLAUCH PVC GRUEN 4X7		
5	2	468151	DZR150NT	TANKEINLAUF CPL NM*		
5	3	143137	REB143137	ABLASSROHR D18 GEBOG. ENDE		
5	4	423013		SCHELLE, 360x4.5M		
5	5	144994		LUFTLOCH-VENTIL DER ABFLUSSPUMPE CRP		
5	6	144024		LUFTLOCH-VENTIL		
5	7	476008		KUGELHAHN		
5	8	468198		ANSCHLUSSSTUECK LA50		
5	9	437083		DICHTUNG, GUMMI D32D19.5S1.5		
5	10	127083		MUFFE, ABLASSPUMPE- ENTL.VENTIL RV44		
5	11	115115		LEITUNG, AUSS. SPÜLEN - GUMMI RIVER 40		
5	12	130146		ABLASSPUMPE RIVER 40 (50HZ)		
5	13	127070		MUFFE, GUMMI, ABLASSPUMPE 40(BOIL.X3)		
5	14	115116		ZENTR.LEITUNG - UNTEN RV.40		
5	15	127057		MUFFE, ABSAUG.PUMPE KL.3NM		
5	16	437078	REB437078	DICHTUNG, DOSIERER E35/.OB.NACHSPÜLEN		
5	17	480087	REB480087	PFROPFEN, GEHAUSE UNT.GRUPPE		
6	1	115088	REB115088	ZENTR.LEITUNG - OB.+UNT. CL.3		
6	2	456052	REB456052	O-Ring 144		
6	3	325048	REB325048	VERLANGERUNG, FÜR OB. KAMMZAPFEN KL.3		

6	4	429053	REB429053	GEWINDERING, HAUPTLEITUNG, GRAU KL.3		
6	5	303018	REB303018	DICHTUNGS- UND GLEITRING CL.3		
6	6	429055	REB429055	PASSRING, OB.KAMM CL.3		
6	7	129036		KAMM, OB. SPÜL. EB KL.3		
6	8	993053		GR. RISCIAQUO INF.SUP.RV.40-43 (INOX)		
6	9	926132		PFROPFEN, KUNST. FÜR NACHSPÜLARM (DWT312)		
6	10	437090		DICHTUNG, D9.3D22S1.0 PTFE		
6	11	325071		ZAPFEN, OB.NACHSPÜLEN X5		
6	12	456060		O-Ring_2025(CGR2025)		
6	13	454005		KLINKE, GEDREHT D21.5		
6	14	412029		SICHERH.HALTEVORR., KLINKE X 5		
6	15	437091		DICHTUNG, D6D13S0.5 PTFE		
6	16	129054		GEHAUSE, NACHSPÜLKAMM X5		
6	17	140019	REB140019	SPRITZ KL.3-NS.SERIENN.165279		
6	18	129034		KAMM, UNT. SPÜL EB KL.3		
6	19	480088	REB480088	PFROPFEN, SPÜLKAMM		
6	20	429052	REB429052	PASSRING, UNT.KAMM CL.3		
6	21	325047	REB325047	VERLÄNGERUNG, FÜR UNT. KAMMZAPFEN KL.3		
7	1	999241		GRUPPO POMPA CON TAPPO RV40		
7	2	206009	REB206009	KONDENSATOR - 6.3 mF T172		
7	3	314009	REB314009	LAGER 608/ZZ T171.172		
7	4	315024		FLANSCH, E35/40 T176-177 W180/210		
7	5	141007	REB141007	DICHTUNG, MECH.D.26x13x5,5 BR.		
7	6	124049	REB124049	LAUFRAD, PUMPE D71.5 E40 T177		
7	7	456038	REB456038	O-Ring 75X2.5 METRISCH(PUMPE T-60)		
7	8	116030		MUTTER, ABSAUG.PUMPE RIV.40		
8	1	033337	REB033337	WINKEL, INN.ABLENKPLATTE TANK AIR.GAP.		
8	2	429036	REB429036	GEWINDERING, FÜR ABLAUFFITTING 11		
8	3	437025	REB437025	DICHTUNG, D27D35S1.5 FASERSTOFF		
8	4	144020		AIR GAP BEHAELTER, KOMPLETT FUER KOCHTOE PFESPUELER		
8	5	308033		BOCCOLA AIR-GAP CW511D		
8	6	127088		ABSAGUNGSMUFFE LA50		
8	7	41167	C.41167	TANK, AIR-GAP LP KOMPL.		
8	8	926129	DAS258	HALTER/NABE FÜR SPÜLLANZE		
8	9	80314	C.80314	SCHRAUBENMUTTER, SPÜLLANZE GRAU		
8	10	429050	REB429050	KLEMMRING FÜR FITTING 35		
8	11	437078	REB437078	DICHTUNG, DOSIERER E35/.OB.NACHSPÜLEN		
8	12	468165	REB468165	FITTING, KUNST. VERBINDUNGSST. 35/40/22		
8	13	143185	REB143185	LEITUNG, NACHSPÜLEN OBEN KL.3		
8	14	143173	REB143173	VERBIND., NACHSPÜLEN KUNST.35/40/50		
8	15	143186	REB143186	LEITUNG, NACHSPÜLEN UNTEN KL.3		
8	16	127089		NACHSPÜEL-FOERDERLEITUNG (CRP) RIVER 44		
8	17	H.324077-7		ROHR		
8	18	127076		BOILER ZUFUHRSTUTZEN X5 CRP		
8	19	143222		ROHR, BLAU D10 I.S. WRAS		
8	20	240018		ZUFLUSSVENTIL 1-WEG CRP		
8	21	437041	REB437041	DICHTUNG 3/4 GASVERSORG.		
8	22	143016	REB143016	ROHR, EINLASS KNIE 3/4GAS D.19		
8	23	224004	REB224004	DRUCKSCHALTER - 35/17		
8	24	143235		SCHLAUCH 4X7 SILIKON DURCHS. CRP		
8	25	H.324867		ABSAGUNGSMUFFE		