



Руководство по эксплуатации и техническому обслуживанию холодильных, морозильных столов, столов для пиццы, салат-баров COOLEQ серии PS, S, SS



Храните руководство по эксплуатации в течение жизненного цикла устройства
Все технические и эксплуатационные характеристики, габаритные размеры и расчетные характеристики, представленные в настоящем Руководстве, могут быть изменены без предварительного уведомления.

Уважаемый покупатель!

Благодарим Вас за покупку изделия марки . Как и все остальные изделия марки , настоящий прибор был разработан на основе новейших технических достижений и с использованием надежных и современных электрических / электронных компонентов.

Пожалуйста, прежде чем начинать работу с прибором, потратьте несколько минут на то, чтобы ознакомиться с настоящей инструкцией по эксплуатации.

Большое спасибо!

ТЕХНИЧЕСКИЕ ДАННЫЕ

Модель	Температурный режим, °C	Объём, л	Мощность, кВт	Габаритные размеры, мм	Кол-во дверей	Вес, кг
Салат-бар COOLEQ S900	+2...+8	256	0,2	900x700x880	2	70
Салат-бар COOLEQ S903	+2...+8	400	0,24	1365x700x880	3	107
Стол для пиццы COOLEQ PS900	+2...+8	257	0,2	900x700x1100	2	104
Стол для пиццы COOLEQ PS903	+2...+8	400	0,24	1365x700x1100	3	145
Стол для пиццы COOLEQ PS200	+2...+8	257	0,2	900x700x1010	2	80
Стол для пиццы COOLEQ PS300	+2...+8	400	0,24	1365x700x1010	3	115
Стол морозильный COOLEQ SS45BT	-20/-18	257	0,32	900x700x880	2	86
Стол холодильный COOLEQ S901	+2...+8	257	0,2	900x700x880	2	72
Стол холодильный COOLEQ S903 TOP S/S	+2...+8	400	0,24	1365x700x880	3	110

Хладагент: R290

ПРАВИЛА ТЕХНИКИ БЕЗОПАСНОСТИ



ВАЖНО: тщательно прочитайте данную инструкцию для Вашей личной безопасности, прежде чем использовать прибор. Хорошо храните данную инструкцию, чтобы в будущем иметь возможность воспользоваться ней.

Место установки прибора должно быть ровным и стабильным.

Монтаж и возможные ремонтные работы должны производиться "в" бюро обслуживания или квалифицированным специалистом. Никогда не снимайте собственноручно элементы управления или другие детали прибора.

Следуйте указанным ниже предписаниям и принятым нормам:

1. Нормы здоровья и безопасности на рабочем месте.
2. Положения противопожарных мероприятий.
3. IEE – предписания для электрических проводов.
4. Строительные правила.
5. Данный прибор был разработан для коммерческого использования.
6. НИКОГДА не используйте прибор на открытом воздухе.
7. НИКОГДА не производите собственноручно техобслуживающие работы с данным прибором.
8. НЕ используйте прибор, если он имеет повреждения. В случае сомнения обратитесь к Вашему бюро услуг.
9. Ни при каких обстоятельствах не используйте другие электрические приборы внутри данного прибора (например, отопительные приборы, приборы для изготовления льда (за исключением, если они определённо разрешены производителем)).

ПРАВИЛА ТЕХНИКИ БЕЗОПАСНОСТИ

10. Обращайте внимание на то, чтобы отверстия вентилятора в конструкции прибора или встроенные, не блокировались.
11. Ни при каких обстоятельствах не пытайтесь механически или другим вспомогательным средством ускорять процесс размораживания (за исключением, если это было ясно одобрено производителем).
12. НИКОГДА не повреждайте холодильный цикл прибора.
13. НЕ становитесь на прибор, на полки или дверки прибора и НЕ цепляйтесь за них.
14. Обращайте внимание на то, чтобы пластиковые компоненты или дверные уплотнения НЕ вступали в контакт с маслами или жирами. Немедленно почистите их, если это так.
15. НИКОГДА не кладите в прибор горючие, взрывчатые или становящиеся летучими предметы, травящие составы, щёлочи или другие жидкости.
16. Ни при каких обстоятельствах не храните в данном приборе медицинские вещества.
17. НИКОГДА не чистите прибор очистителями высокого давления.
18. Детям не разрешается играть с упаковочными материалами. Устраните пластик соответственно предписанию.
19. Бутылки с высокопроцентным спиртом должны быть плотнозакрывающимися и ложиться вертикально в морозильный шкаф.
20. Носите, храните и используйте прибор всегда в вертикальном положении. Для перенесения всегда беритесь за цоколь прибора.
21. Прежде чем чистить прибор, Вы должны обязательно выключать его и вытягивать штепсельную вилку.
22. В случае повреждения штепсельной вилки она должна немедленно замениться производителем, признанным бюро обслуживания или квалифицированным специалистом.
23. Данный прибор не разрешается эксплуатировать лицами с ограниченными физическими, сенсорными или умственными способностями, лицами с отсутствующим опытом и знаниями, а также несовершеннолетними, за исключением, если они находятся под надзором или получают указания от лица, несущего ответственность за их безопасность.
24. За детьми необходимо присматривать и им не разрешается играть с прибором.
25. Прибор разработан только для использования в доме. Он не должен устанавливаться вблизи водной струи и ни при каких обстоятельствах чиститься очистителями высокого давления.
26. Чтобы обеспечить безопасную эксплуатацию прибора, он должен монтироваться и эксплуатироваться, как описано в данной инструкции.
27. Ремонтные и техобслуживающие работы разрешается выполнять только бюро обслуживания или квалифицированному специалисту.
28. Доступ к холодильному агрегату должен держаться закрытым и ключ держаться подальше от детей.
29. Данный прибор не содержит взрывоопасных веществ, как, например, баллончик с горючим газом.
30. Максимальный вес наполнения витрины с роликовыми ножками составляет 80 кг.

МОНТАЖ

- Распакуйте прибор. Обращайте внимание на то, чтобы полиэтиленовые защитные плёнки и защитные слои полностью снимались со всех поверхностей. Чтобы избежать ранений и предотвратить повреждения прибора, он должен распаковываться и монтироваться двумя людьми.
- Обращайте внимание на то, чтобы Вы устанавливали прибор на безопасном расстоянии от 20 см (7 дюймов) от стены или от других предметов, чтобы обеспечить достаточную подачу воздуха. Увеличьте безопасное расстояние, если прилегающий предмет имеет источник тепла.
- Выровняйте прибор посредством регулирования навинчивающихся ножек. Для избежания вибрации и развития шума прибор должен устанавливаться на ровной, прочной поверхности или на специальном цоколе.
- Окружающая температура на поверхности должна быть между +10°C и +32°C (Климатический класс: 4). Прибор не должен подвергаться прямому солнечному излучению. В прямой близости не должны находиться источники тепла, как например, печь или отопительный прибор.
- Обращайте внимание на то, чтобы вентиляция прибора функционировала надлежащим образом.
- Подача тока и источник питания должны совпадать с показаниями на фирменной табличке прибора. После установки розетка должна быть свободно доступной.
- Вставляйте и вынимайте штепсельную вилку надлежащим образом. Штепсельная вилка должна быть прочно вставленной. Во время вынимания держите одной рукой розетку и тяните штепсельную вилку другой рукой на блоке питания. Никогда не вытягивайте штепсельную вилку за кабель.
- Если прибор не используется длительный период времени, выключите его и вытяните штепсельную вилку. Почистите прибор и откройте дверцу и крышку для избежания образования запаха.
- Важно! Для Вашей безопасности обращайтесь внимание на то, чтобы прибор был заземлён надлежащим образом! Кабель данного прибора имеет провод заземления, а также штепсельную вилку с защитным контактом. Вставьте штепсельную вилку в розетку, заземлённую и смонтированную надлежащим образом. Привлеките квалифицированного электрика или бюро обслуживания, если в предписаниях по заземлению состоит неясность. Если существуют сомнения относительно надлежащего заземления прибора, предоставьте проверку циркуляции тока квалифицированному электрику.
- Если сетевой кабель не достаёт до ближайшей розетки, измените или место установки, или пусть электрик вмонтирует розетку вблизи прибора.
- В случае отказа питания подождите минимум 3 минуты, прежде чем снова включать прибор, чтобы избежать повреждения компрессора.
- Не следует ставить на прибор теплообразующие устройства, например, микроволновую печь, тостер и т.д.

Монтаж полок

Примечание: Если прибор хранился или транспортировался в неvertикальном положении, оставьте его вертикально постоять около 12 часов.

Примечание: Почистите вставные полки и внутреннюю часть прибора мыльной водой перед первым вводом в эксплуатацию.

Примечание: Это является решающим для полного стекания конденсата.

- Вмонтируйте комплект направляющих на желаемой высоте на обеих внутренних сторонах корпуса.
- Вставьте полки.
- Повторите процесс для оставшихся полок.

Хранение пищевых продуктов

Соблюдайте следующие предписания, чтобы достичь как можно лучшего результата:

- Наполняйте прибор пищевыми продуктами только тогда, когда он достигнет предписанную рабочую температуру.
- Гастроемкости должны всегда находиться в предусмотренных выдвижных ящиках, даже если ёмкости не применяются. Вынимание гастроемкостей в значительной степени может снизить мощность прибора.
- Следите за тем, чтобы дверь, выдвижной ящик и крышка всегда были закрыты.
- Никогда не ставьте в прибор незакрытую, горячую пищу или жидкости.
- Пищевые продукты всегда должны быть хорошо упакованными или накрытыми.
- Вентиляторы внутри прибора нельзя блокировать.
- Двери/выдвижные ящики прибора не должны оставаться открытыми слишком долго.
- Максимальная нагрузка на полку/выдвижной ящик составляет 20 кг.
- Пищевые продукты в прилавке или в витрине должны находиться в ёмкостях. Они не должны храниться незапакованными.
- При наполнении свежей пищей и овощами образование инея на поверхности витрины является нормальным.

Включить прибор

- Закрывайте двери/выдвижные ящики прибора.
- Сетевой выключатель должен находиться в положении (O). Вставьте сетевую вилку в подходящую розетку.
- Переключите сетевой выключатель в положение (I). Показывается настоящая температура внутри прибора.
- На панели управления на протяжении трех минут будет мигать символ ❄ для приостановки компрессора и следующим запуском.

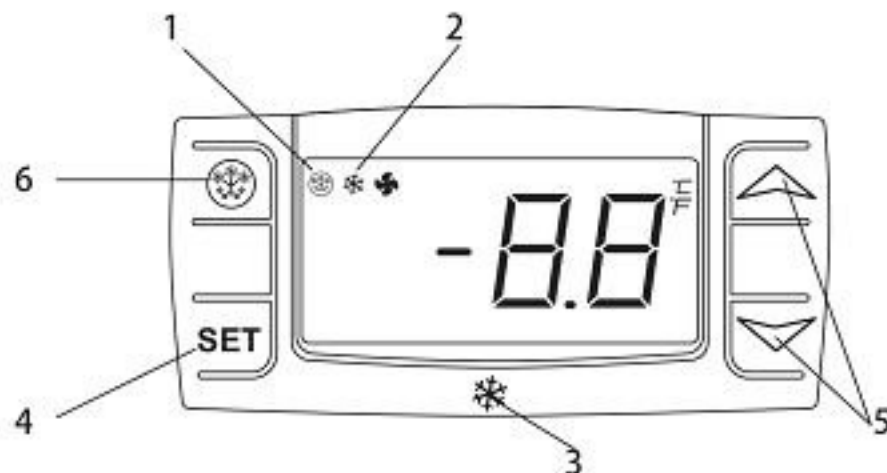
Открытие / закрытие крышки/выдвижного ящика

ПРЕДУПРЕЖДЕНИЕ: Сдвижная крышка не имеет блокирующего механизма. Сдвижная крышка должна всегда находиться в позиции „полукрyто“, прежде чем Вы её полностью откроете.

Предупреждение: Пожалуйста, не выдвигайте ящик до конца, чтобы избежать повреждения.

Настройка температуры и контроль

Термостат



1. Лампа размораживания
2. Рабочая лампа компрессора
3. Цифровой термостат
4. Программируемая кнопка (только для технического обслуживания прибора)
5. Клавиши для настройки температуры
6. Ручная разморозка

Считывание показания температуры

- Кратко нажмите клавишу SET. Показывается температура.
- Снова нажмите клавишу SET или подождите 5 секунд. Снова показывается нормальное показание режима работы.

Изменить температуру

- Держите клавишу SET нажатой более двух секунд, чтобы установить новую величину.
- Показывается величина температуры и „°C“ начинает мигать.
- Чтобы изменить величину температуры, нажимайте стрелки „^“ (вверх) или „v“ (вниз) в течение 10 секунд.
- Чтобы сохранить новую величину температуры, нажмите клавишу SET или подождите 10 секунд.

Ручное размораживание

Прибор автоматически осуществляет размораживание каждый 1 час.

Примечание: Процесс размораживания начинается с первым вводом прибора в эксплуатацию.

Для ручного размораживания действуйте следующим образом:

- Держите клавишу АВТАУUNG ❄ 5 секунд нажатой.
- Процесс размораживания начинается немедленно и загорается светодиодная лампа размораживания. Размораживание длится 20 минут.

Примечание: При ручном размораживании реле времени автоматически сбрасывается на нуль. Следующий автоматический процесс размораживания наступает через 12 часов после ручного размораживания.

ЧИСТКА / УХОД И ТЕХНИЧЕСКОЕ ОБСЛУЖИВАНИЕ

Повседневное техническое обслуживание

Выключайте прибор перед чисткой и вытягивайте штепсельную вилку.

- Чистите корпус и внутреннюю часть прибора как можно чаще.
- Вытирайте прибор влажной тряпочкой. Обращайте внимание на то, чтобы переключатель, панель управления, кабель и штепсельная вилка не стали мокрыми.
- Не применяйте для чистки агрессивные моющие средства. Они могли бы оставить вредные остатки. Применяйте исключительно мягкую мыльную воду.
- Чистите дверные уплотнения только водой.
- Обращайте внимание на то, чтобы вода для чистки никогда не проникала в электрические компоненты прибора.
- Никогда не чистите прибор водной струёй.
- После чистки вытрите прибор насухо мягкой тряпочкой.
- Обращайте внимание на то, чтобы вода для чистки не затекала через выпускное отверстие в выпарной резервуар.
- Осторожно чистите обратную сторону прибора.
- Ремонтные работы должны производиться бюро в обслуживания или квалифицированным специалистом.
- Если прибор не используется длительный период времени, установите силовой выключатель в позицию AUS и вытяните штепсельную вилку. Опорожните все охлаждаемые отделения и основательно почистите прибор.

Специальное техническое обслуживание

Следующие указания являются действительными для специалистов

Регулярные меры

- Регулярно чистите конденсатор подходящим вспомогательным средством (пылесос или мягкая щётка).
- Чистка конденсатора продлевает время эксплуатации прибора.
- Предоставьте чистку конденсатора квалифицированному специалисту.
- Электрические соединения не должны быть слабыми.
- Проверьте, чтобы термостат и датчик функционировали надлежащим образом.
- Ключ от распределительного шкафа должен храниться за пределами досягаемости для детей.
- Открывать замок только ключом.

Уход за мрамором

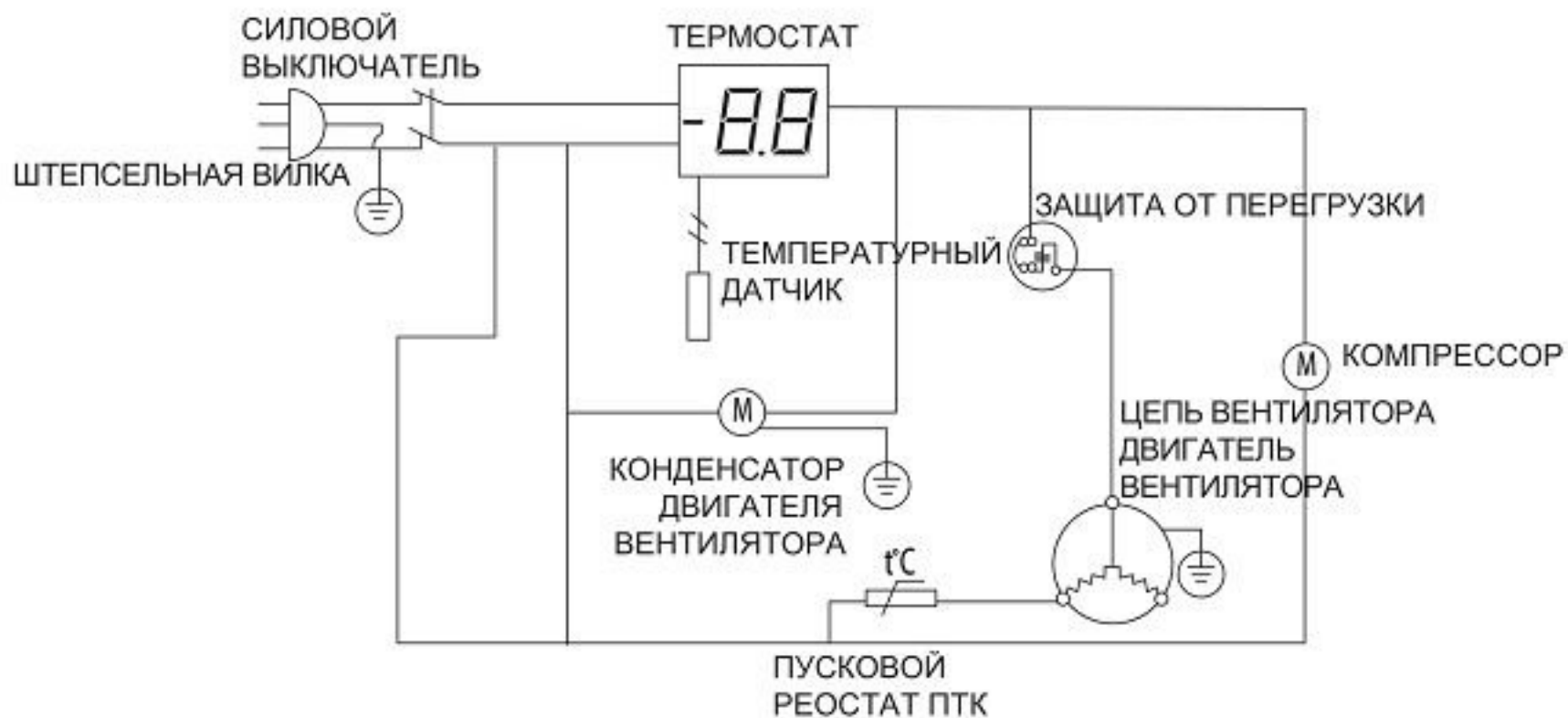
- Не следует чистить рабочую поверхность при помощи чистящих порошков или теплого мыльного раствора.
- Не следует ставить на рабочую поверхность горячие и подвижные предметы.
- Крошки и остатки продуктов следует вытирать как можно скорее (а также жидкости, в первую очередь лимонный сок или уксус)
- Во избежание повреждения рабочей поверхности рекомендуется использовать разделочную доску.
- После чистки следует тщательно вытирать поверхность мягким полотенцем.

ОБРАБОТКА ОШИБОК

Если Ваш прибор работает со сбоями, проверьте следующие пункты:

Сбой	Возможная причина	Помощь
Прибор не функционирует	Прибор не включен	Проверьте, вставлена ли вилка и включен ли прибор
	Штепсельная вилка и кабель повреждены	Свяжитесь с бюро услуг или квалифицированным специалистом
	Перегорел предохранитель в кабеле	Замените предохранитель (Штепсельная вилка британского стандарта)
	Подключение к сети	Проверьте подключение к сети
	Неправильный внутренний монтаж схемы	Свяжитесь с бюро услуг или квалифицированным специалистом
Прибор включается, но температура слишком высокая/низкая	Слишком много льда в испарителе	Разморозьте прибор
	Конденсатор загрязнён пылью	Свяжитесь с бюро услуг или квалифицированным специалистом
	Дверцы закрываются ненадлежащим образом	Проверьте дверные уплотнения на повреждения
	Прибор находится вблизи источника тепла или прерван поток воздуха к конденсатору	Выберите наиболее подходящее местоположение прибора
	Температура окружающей среды слишком высокая	Позаботьтесь о лучшей вентиляции или выберите более прохладное место для прибора
	В приборе хранились непригодные пищевые продукты	Выньте слишком горячие пищевые продукты; вентилятор не должен блокироваться
	Прибор переполненный	Уменьшите количество хранящихся пищевых продуктов
Прибор необычно шумно работает	Неплотные гайки/ болты	Проверьте болты и гайки и затяните их при необходимости
	Прибор не стоит ровно и стабильно	Проверьте местоположение и измените его, если необходимо
Прибор теряет воду	Прибор стоит ненадлежащим образом горизонтально	Отрегулируйте навинчивающиеся ножки, пока прибор не будет ровно стоять
	Сливное отверстие заблокировано	Почистите сливное отверстие
	Заблокирован поток воды к стоку	Почистите дно прибора
	Резервуар для воды повреждён	Свяжитесь с бюро услуг или квалифицированным специалистом
	Улавливающее устройство переливается через край	Опорожните улавливающее устройство

СХЕМА СОЕДИНЕНИЙ



ТЕХНИЧЕСКИЕ ДАННЫЕ



ВНИМАНИЕ: ВО ВРЕМЯ ПРИМЕНЕНИЯ ГОРЮЧЕГО ХЛАДАГЕНТА R290 ЕСТЬ ОПАСНОСТЬ ПОЖАРА И ВЗРЫВА



Указания по защите окружающей среды



Старые электроприборы представляют собой совокупность технических материалов и поэтому не могут быть утилизированы с бытовыми отходами! Поэтому мы хотели бы попросить Вас активно поддержать нас в деле экономии ресурсов и защиты окружающей среды и сдать этот прибор в приемный пункт утилизации (если таковой имеется).

ФАКУЛЬТАТИВНЫЕ ПРИНАДЛЕЖНОСТИ (НЕ СОДЕРЖАТСЯ В ОБЪЁМЕ ДОСТАВКИ)

Комплектующие: четыре ролика (закрепите два ролика со стопором в передней нижней части и два ролика без стопоров в задней нижней части).

Порядок действий: Выполните 8 описанных далее шагов для замены роликов.

Осторожно: Пожалуйста, прежде чем выполнять замену, выньте вилку из розетки.

Прежде чем выполнять замену, заблокируйте вилочный погрузчик.

Заблокируйте все выдвижные ящики, полки, крышку и дверки до начала выполнения замены.

Выньте все из холодильного шкафа до начала выполнения замены.

После выполнения замены заблокируйте фиксаторы роликов.

