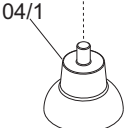
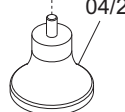
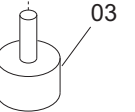

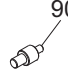
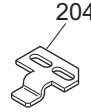


Fino a / Until 10.2008	Fino a / Until 09.2009	Da / From 10.2009
 <p>04/1</p>	 <p>04/2</p>	 <p>03</p>



Fino a / Until 06.2008

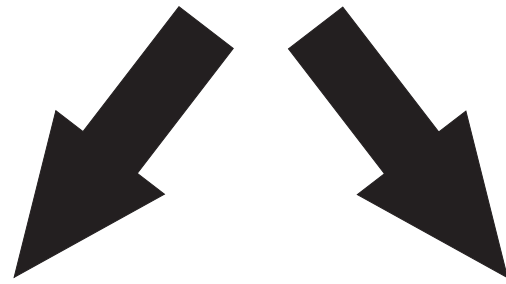
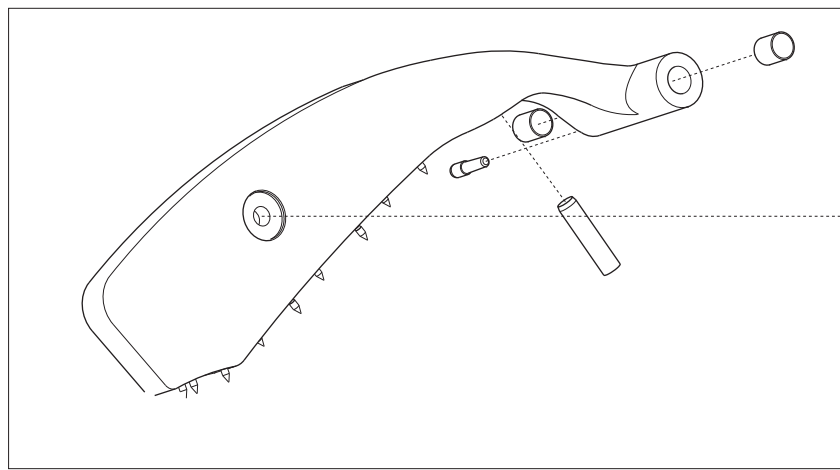




 + +

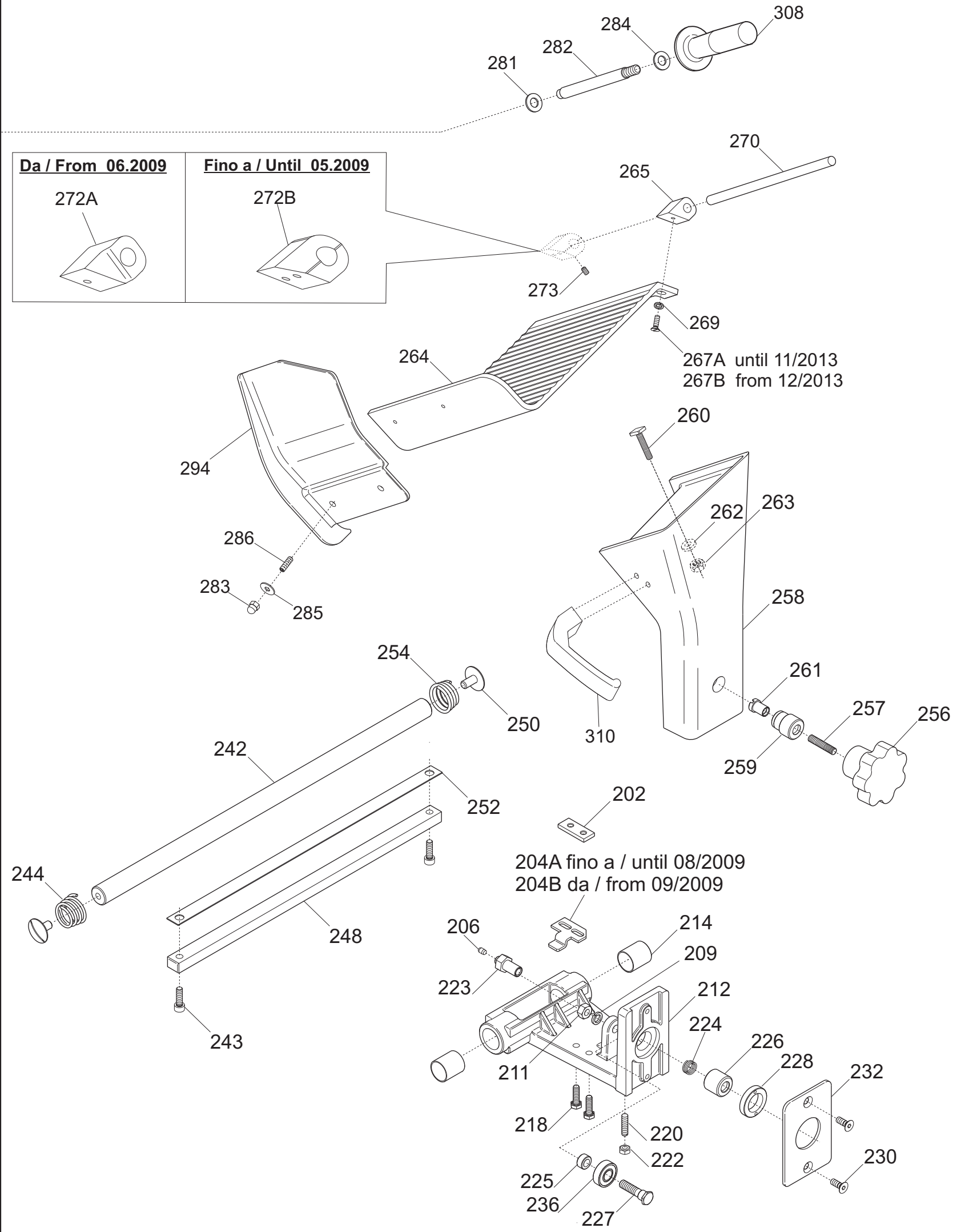
order 90+92+204B

Da / From 07.2008

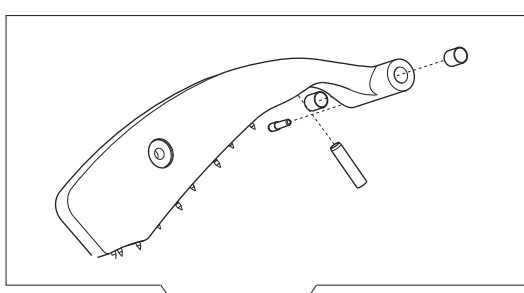


Da / From 06.2009	Fino a / Until 05.2009
<p>272A</p>	<p>272B</p>



Fino a / Until 05.2009 **Da / From 06.2009**

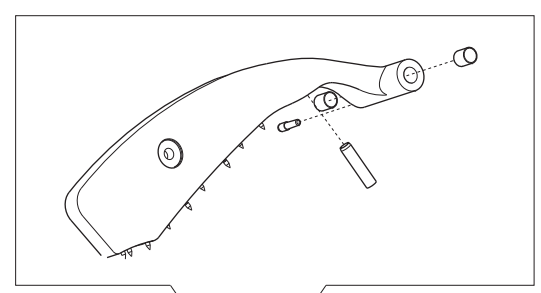
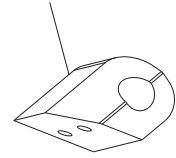
Order 002+272B



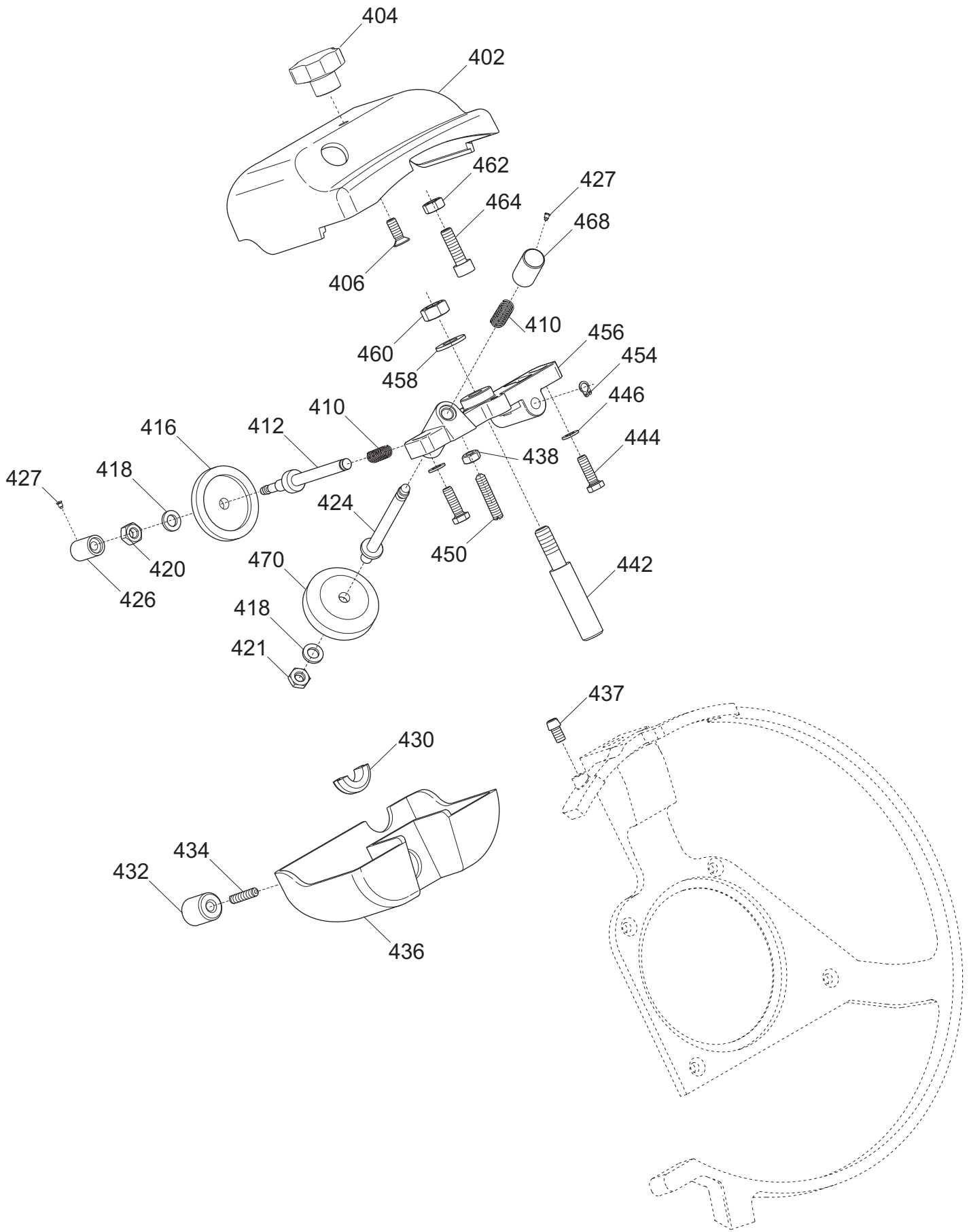
002

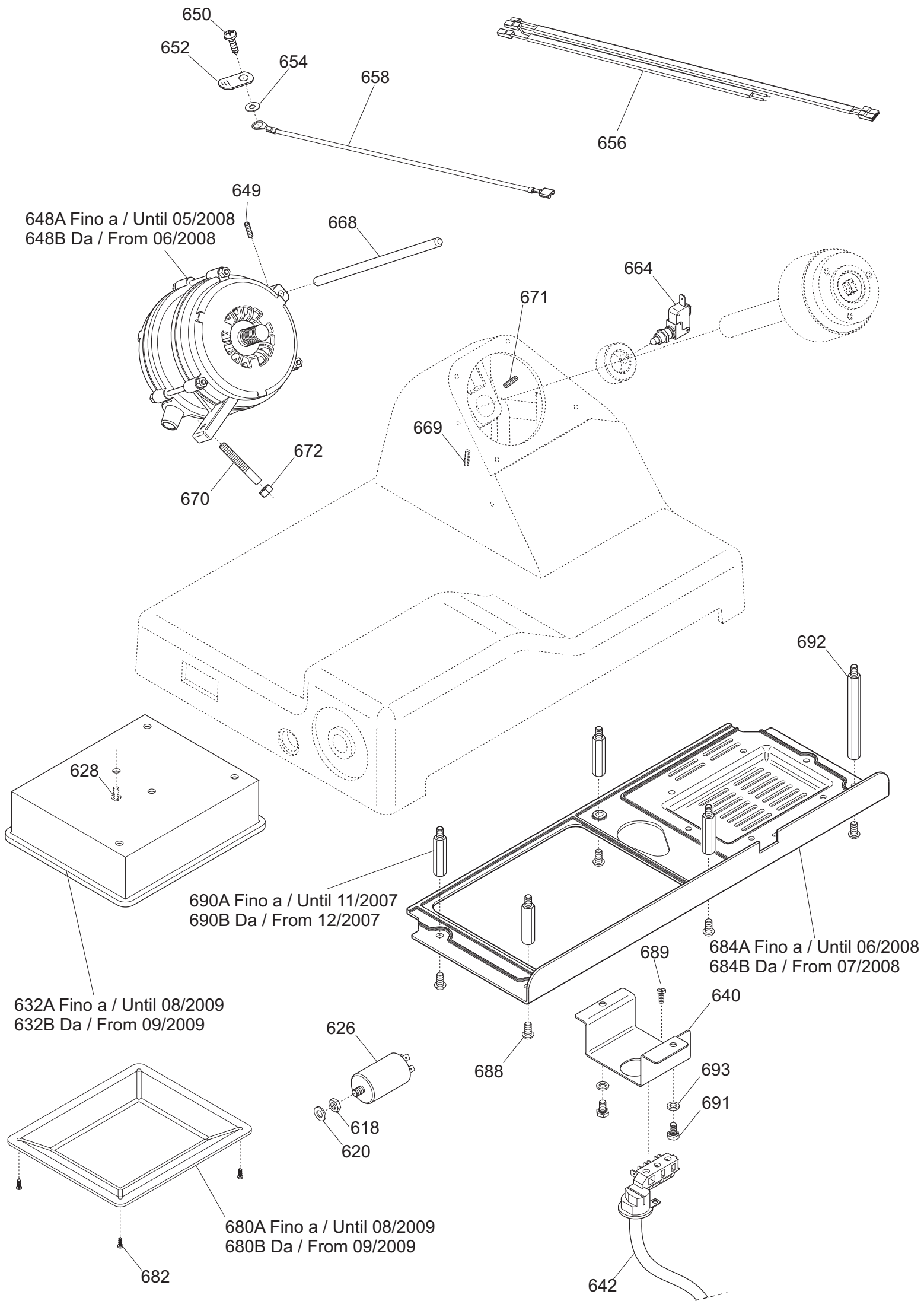


272B

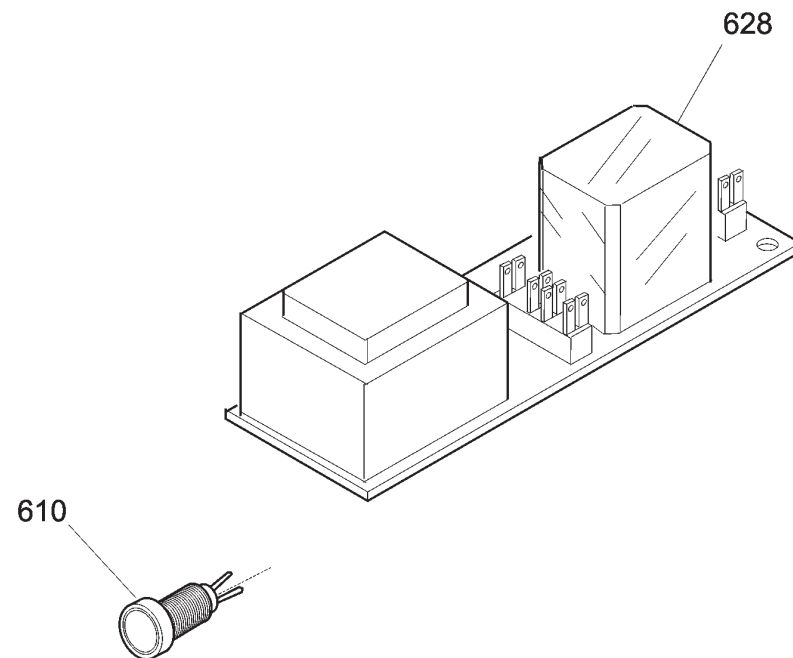
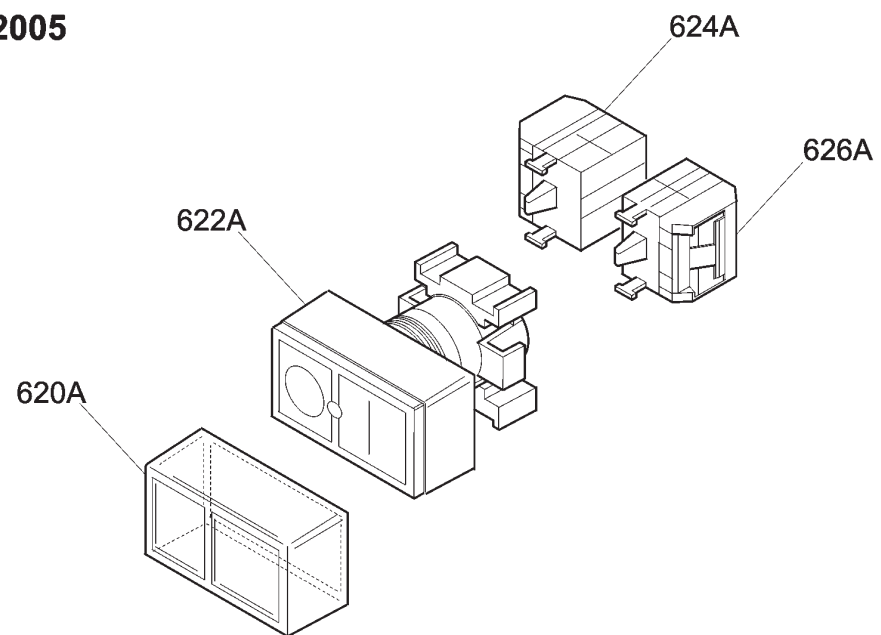


002

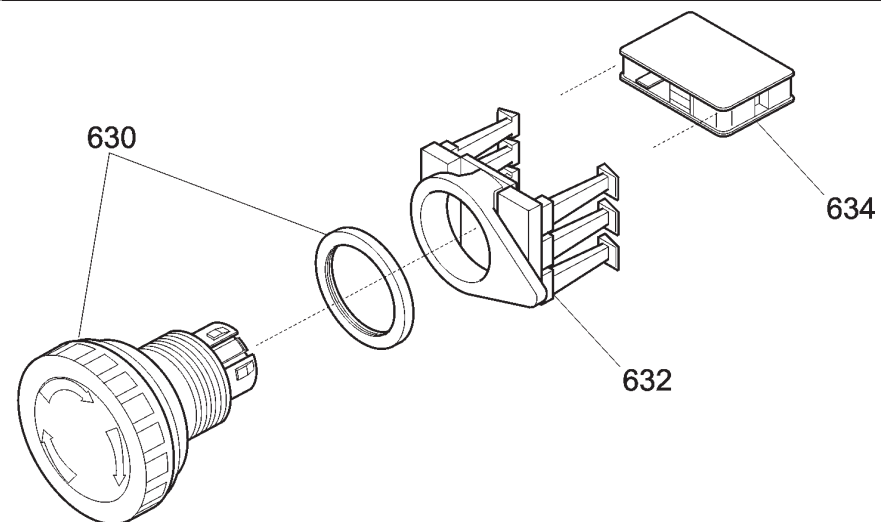
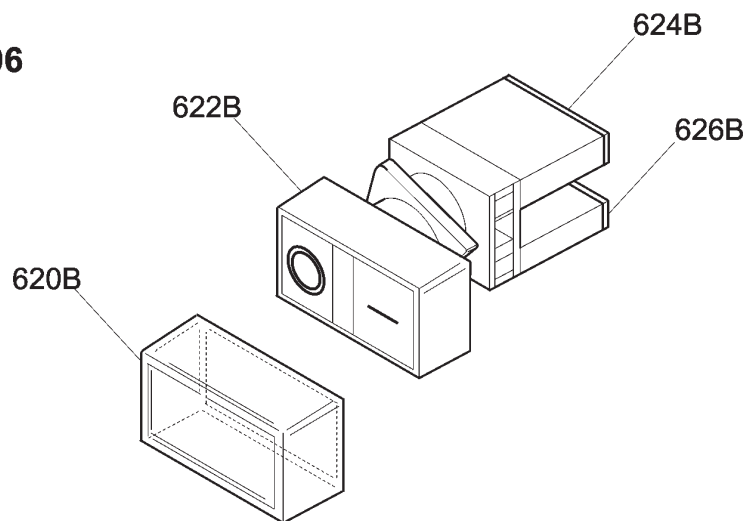




Until 2005



From 2006
cod. 19410717.06



CANOVA 300 AF CE

Riferim	Nome prodotto	Codice
610	SPIA UNIFICATA 220-380 VOLT	19410406
620A	PROTEZIONE INTERR. IP2.6+1/SIM	19563107.06
620B	PROTEZIONE INTERR. IP2.6+1/SIM	19563107.06
620A	PROTEZIONE INTERR. KIT FRANCIA	19563107
622A	PULSANTE 0-1 QT 011 SIR	19410115
622B	PULSANTE 0-1 IP2.6+1/SIM	19410115.06
624B	BLOCCHETTO ROSSO C01B	19410110.06
624A	BLOCCHETTO ROSSO V 40	19410110
626B	BLOCCHETTO VERDE C10B	19410111.06
626A	BLOCCHETTO VERDE V-50	19410111
628	SCHEDA POT.LED SID 110/60 230/400	19411000.06
630	PULSANTE A FUNGO BACO C21ED 01 D.07	19410148.07
632	SUPP.PULS. FUNGO BACO C21ED 01 D.07	19410149.07
634	CONTATTO X FUNGO BACO D.07	19410147.07
2	CASSA 250-275-300 CNV OSS	19510140
3	PARAC.PIEDINO D.25X20-M6X18 CNV	19560161
04-feb	PARAC.PIEDINO D.25X20-M6X18 CNV	19560161
04-gen	PIEDINO 275:370 PERNO M 6	19560203
5	PIASTRINA PIEDINI CNV	19540670
6	INT.LAMA 300 G MRR DAL 09 OSSID.	19510235
7	VITE TSP- DIN 963 M 5X14	IX2963005014
8	POMELLO PARALAMA _ LAV	19021110
10	VITE TSP- DIN 963 M 4X12	IX2963004012
12	VITE TSP- DIN 963 M 5X14	IX2963005014
14	QUADRETTO PARALAMA MRR	19530901
15	ANELLO TENUTA 80X95X5 SC NBR	19562140
16	LAMA 300 - 40/3/254 NAZ. F.ESTR.	18300403254F
16T	LAMA 300 - 40/3/254 TEFLON. F.ESTR.	18300403254TF
18	AN.PR.LAMA 300 CNV	19513042
19	VITE TSP- DIN 963 M 5X12	IX2963005012
20	PERNO ANELLO MRR 220/300 - PLD 350	19534081
22	PULEG.PIAT.MONT. CNV Y10	19700345.10
24	CINGH.PIAT.MNI TB2 330 X 8	19310203
28	ANELLO PORTA MICRO 250-330	19540905
30	VITE SENZA TESTA DIN 916 M 6X8 NE	NE0916006008
32	TIRANTE PARALAMA CNV 250-300	19530540
34A	MANOPOLA TIR.PAR. M8 5 LOB GRIGIA	19564023
34B	MANOPOLA TIR.PAR.M8 5 LOB BLU	19564013
36	PARAFETTA CNV 300	19531047
37	VITE TSP- DIN 963 M 4X08	IX2963004008
38	POMELLO PARALAMA _ LAV	19021110
39	VITE INOX PARAFETTA 300:385	19335011
40	VELA 300 CNV CE OSSIDATA	19510342
41	PRIGIONIERO PARAF.LNR MNZ 250/385	19336052
44	VITE BLOCC.VELA M8 X 24 MRR.300 SV	193350032
46	VITE SENZA TESTA DIN 913 M 6X08 CE	IX2913006008
47	DADO ES. DIN 934 M 8	IX2934008

48	PERNO MOV.+SUPP.VELA IX.CNV	19530740
50	VITE SENZA TESTA DIN 913 M 6X20 CE	IX2913006020
52	COP.SUP.VELA 300 PLD OSS	19512260
54	ANELLI ARRESTO DIN 471 D 08E	IX2471008
56	MANOP.IX.COPERC.SUPP.VELA LNR	19335021
62	GUARN. COPER.SUP.VELA PLD 300	19563060
63	RONDELLA PIANA DIN 125 D 8	IX2125008
64	MOVIMENTO VELA PLD 300 LAVORATO	19500150
66	PIASTRINA MOV. 300-370 ZINCATA	19540609
70	VITE TE DIN 933 M 6X12 T.F.	IX2933006012
72	PRIGIONIERO M6 X 17 OTTONE MRR.300V	19337032
73	DADO ES. DIN 934 M 6	IX2934006
78	VITE TCEI DIN 912 M 6X30	IX2912006030
80	VITE SENZA TESTA DIN 913 M 6X20 CE	IX2913006020
82	PRIGIONIERO 6 X 25 OTTONE	19337002
84	MOLLA MOVIMENTO PLD 300	19390760
85	TAPPO X MOVIMENTO CNV-PLD	19536040
90	RULLINO MOVIMENTO PLD DAL 08	19336073.08
92	CAMMA PLD CNV LAV.	19563560lv
93	ASSIEME CAMMA PLD CNV+RULLINO D.8	19563570
94	VITE SENZA TESTA DIN 916 M 6X8 NE	NE0916006008
96	RONDELLA ONDULATA 19	19342006
98	RONDELLA PLEX MAN.NUM.300-370	19562150
99	BOCCOLE AUTOLUBR.18.20.20	19324108
102B	MANOP.NUM.PLD-MNT Y13 BLU GHIERA 25	195640175.13
102A	MANOP.NUMER.PLD-MNT-CNV L.53 GRIGIA	19564035
106	GHIERA SUPP ANELLO MRR 250 SG	19534062
108	RONDELLA F.LARGA DIN 9021 D 8X24	IX29021008024
110	DADO ES. DIN 934 M 8	IX2934008
120	DISCO ESTRATTORE LAMA PER 300	19702508
140	AMPOLLA X OLIO PIENA	19563008
2	ASSIEME PRESSAMERCE MRR-CNV CE	19801233
202	PIAST. SGANCIO FILET.AFF.CE	19533200
204	PIAST. SGANCIO CAMMA PLASTICA CNV	19533240.08
206	PUNTALE SGANCIO 300-385 CE	19565001
209	RONDELLA PIANA DIN 125 D 8	IX2125008
211	DADO ES. DIN 934 M 8	IX2934008
212	CARRELLO CNV 250 BRONZ. LAV.PFUS	19500540
214	BOCCOLE AUTOLOBR.20.23.25 MRR.300 V	19324032
218	VITE TE DIN 933 M 6X22 T.F.	IX2933006022
222	DADO ES. DIN 934 M 6	IX2934006
223	PERNO PER SGANC. 220-250 CE	19534034
224	MOLLA PER SGANCIO 220-250 CE	19390600
225	RONDELLA A SPESSORE CUSCINETTO	19346015
226	BUSSOLA FIL.X SGANC.220-250 CE	19534024
227	PERNO CUSCINETTO 250-330	19540805
228	GHIERA FILET.ESTER. 220-250 CE	19534029
230	VITE TSP- DIN 963 M 6X16	IX2963006016
232	PIASTRINA CARRELLO CNV CE	19533040
236	CUSCINETTO CARR. 6000 2RS R11	19320154

242	BARRA TONDA CARR. CNV 250-300	19530640
243	VITE TCEI DIN 912 M 6X16	IX2912006016
244	MOLLA BARRA TONDA 300 MRR SV CE	19390134
248	BARRA QUADRA CNV	19540140
250	VITE T.26 BARRA TONDA	19335002
252	PIASTRINA TEMPR. CNV	19530840
254	MOLLA BARRA TONDA 300 MRR SV	19390132
256A	MANOPOLA TIR.PAR. M8 5 LOB GRIGIA	19564023
256B	MANOPOLA TIR.PAR.M8 5 LOB BLU	19564013
257	VITE SENZA TESTA DIN 913 M 8X45 CE	IX2913008045
258	GAMBO CNV 250-275-300 OSSIDATO	19510640
259	BUSSOLA INOX GAMBO CNV	1953401640
260	VITE BLOCC.PIATTO MIRRA 220-250 Y06	19335042
261	BUSS.FRES FERMA MAN. CNV	19534012
262	RONDELLA F.LARGA DIN 9021 D 6X18	IX29021006018
263	DADO ES. DIN 934 M 6	IX2934006
264	PIATTO CNV 275-300 OSSIDATO	19510440
265	BLOCCH.DRIT.ASTINA PIATTO MRR Y06	19525062
267B	VITE TCEI DIN 912 M 5X16	IX2912005016
267A	VITE TSP- DIN 963 M 5X12	IX2963005012
269	RONDELLA GROWER UNI 1751 D 5	IX21751005
270	ASTINA PRESSAMERCE CNV 275-300	19530440
272A	BLOCCH.INCL.ASTINA PIATTO MRR Y06	19525060
272B	BLOCCH.INCL.ASTINA PIATTO MRR Y10	19525060.10
273	VITE SENZA TESTA DIN 916 M 5X6 NE	NE0916005006
274	BOCCOLE AUTOLUBR.10.12.10	19324101
278	PARAC. P.MERCE G. D8,5XH36	19563206
279	VITE TE DIN 933 M 6X12 T.F.	IX2933006012
280A	ASSIEME PRESSAMERCE MRR-CNV CE	19801233
281	RONDELLA PIANA DIN 125 D 10	IX2125010
282	DIST.PRES.D12X150 MRR CE PRO	19541508
283	DADO CIECO DIN 1587 M 5	IX21587LC005
284	RONDELLA PIANA DIN 125 D 10	IX2125010
285	RONDELLA F.LARGA DIN 9021 D 5X20	IX29021005020
286	VITE SENZA TESTA DIN 913 M 5X16 CE	IX2913005016
294	P.MANO POLIC. PIATTO PLD	19562342
308A	MAN. A VOLANO PRESSAM GRIGIA	19564021
308B	MANOPOLA A VOLANO PRESSAM BLU	19564012
310B	MANIGLIA GAMBO BLU	19562808B
310A	MANIGLIA GAMBO GRIGIA	19562808G
312	FUNGHETTO BRACCIO P.MERCE 250	19563213
-	AFFILAT.INC. CNV 250	19800040
402	CAPPOTT. 250 CNV CE OSSIDATA	19511240C
404A	MANOPOLA TIR.PAR.M6 5L FR. GRIGIA	19564029F
406	VITE TSP- DIN 963 M 6X16	IX2963006016
410	MOLLA PERNI AFF.+SBAV. 250-300	19390303
412	PERNO SBAVATURA 250:300	19540703
416	MOLA SB.220 D.40 H.8 F.6	19300201
418	RONDELLA PIANA DIN 125 D 6	IX2125006
420	DADO ES. DIN 934 M 6	IX2934006

421	DADO ES. DIN 439 M 6 BASSO	IX2439006
424	PERNO AFFILATURA 250:300	19540704
426	PULSANTE SBAVATURA 250:300	19550203
427	VITE BLOC.PULSANTE AFF.250-370	19335025
430	GOMMINO ANTIVIBRANTE CAPP. LNR	19560152
432	MANOP.IX.VASCHETTA AFF. CNV	19335022
434	VITE SENZA TESTA DIN 913 M 6X12 CE	IX2913006012
436	VASC.AFF. CNV OSSIDATA	19511241C
437	VITE RISCONT.CONICA ANELLO DAL 09	19336055.09
438	DADO ES. DIN 934 M 4	IX2934004
442	PERNO COL.AFFILATOIO CNV 250-300	19540440
444	VITE TE DIN 933 M 5X16 T.F.	IX2933005016
446	RONDELLA F.LARGA DIN 9021 D 5X15	IX29021005015
450	VITE SENZA TESTA DIN 913 M 4X35 CE	IX2913004035
454	ANELLI D ARRESTO DIN 471 D 06E	IX2471006
456	CORPO AF.220-300 MRR VERT LAV	19021332
458	RONDELLA PIANA DIN 125 D 8	IX2125008
460	DADO ES. DIN 934 M 8	IX2934008
462	DADO ES. DIN 934 M 6	IX2934006
464	CAPPUCCIO RISCONT.AFFIL. DAL 09	19336056.09
468	PULSANTE AFFILATURA 250-300	19550202
470	MOLA AF.220 D.40 H.11 F.6	19300101
618	DADO ES. DIN 934 M 8	IX2934008
620	RONDELLA PIANA DIN 125 D 8	IX2125008
626	CONDENSATORE MRR 8UF CODOLO M8	19410301
628	VITE TCEI DIN 912 M 6X08	IX2912006008
632	SCATOLA RELAIS DAL 09	19563127.09
640	PIASTRINA AD U P.CAVO CNV 250-300	19541741
642	CAVO ALIM.COMP. SUKO CON PA 205	19410530
648A	MOT.MRR 300 SV C.PIATTA MN 230-50	19400132
648B	MOTORE MRR-CNV 300 P.50 F.10 230-50	1940305210
649	VITE SENZA TESTA DIN 916 M 6X8 NE	NE0916006008
650	VITE AUTOF.TSP+ DIN 7982 D 4,2X9,5	IX279824,2009,5
652	TARGHETTA MASSA TERRA	19420177
656	CAVET.ALIM PULS-PA 205 AFF MN	19410718
658	CAVETTO MASSA TERRA 300-385 UL	19410739
664	MICRO INTERRUUTT.MN X AFFETTATR	19410201
666	CAVO MICRO 220-250 AF/BULTH	194107013
668	PERNO MOTORE CNV 250	19540540
669	VITE SENZA TESTA DIN 916 M 6X8 NE	NE0916006008
670	VITE SENZA TESTA DIN 913 M 8X45 CE	IX2913008045
671	VITE SENZA TESTA DIN 916 M 6X8 NE	NE0916006008
672	DADO ES. DIN 934 M 6	IX2934006
680	COPERCHIO SCATOLA DAL 09	19563148.09
682	VITE AUTOF.TCB+ DIN 7981 D 3,5X13	IX279813,5013
684B	COPERTURA INFERIORE CNV	19563140
684A	PROTEZIONE INF. CNV 250	19531655
688	VITE TBEI ISO 7380 M 6X12	IX27380006012
689	VITE TCEI DIN 912 M 5X8	IX2912005008
690	PERNO ESAG.SUP. COPER. CNV	19540740

691	VITE TCEI DIN 912 M 6X08	IX2912006008
692	PERNO ESAG.SUP. MOTORE CNV	19540741
693	RONDELLA PIANA DIN 125 D 6	IX2125006