

ПКА6-11ВМ.4219.000РС

Пароконвектомат
ПКА6-1/1ВМ(модель 2012)

Крыша
100000000875

Стойка
100000000669

Уплотнитель L=170мм
000001001937

Пружина
120000025193

Уплотнитель L=88мм
000001001938

Стенка левая
100000013504

Душ в комплекте
120000025516

Стенка задняя
100000013500

Панель управления
ПКА6-11ВМ.4219.003РС
100000008922

Крыльчатка
100000012229

Держатель полок (левый)
100000000536

Модуль сборочный
ПКА6-11ВМ.4219.001РС

Стенка правая
100000013503

Язычок
1200000213966

Колпак
120000020532

Лоток
100000006485

Стенка промежуточная
100000006172

Дверка
ПКА6-11ВМ.4219.002РС
100000002325

Держатель полок (правый)
100000000535

ПКА6-11ВМ.4219.000РС

Пароконвектомат
ПКА6-1/1ВМ(модель 2012)

Крыша
100000000875

Стойка
100000000669

Уплотнитель L=170мм
000001001937

Пружина
120000025193

Уплотнитель L=88мм
000001001938

Стенка левая
100000013504

Душ в комплекте
120000025516

Стенка задняя
100000013500

Панель управления
ПКА6-11ВМ.4219.003РС
100000008922

Крыльчатка 350x110
110000025331

Держатель полок (левый)
100000000536

Модуль сборочный
ПКА6-11ВМ.4219.001РС

Стенка правая
100000013503

Язычок
1200000213966

Колпак
120000020532

Лоток
100000006485

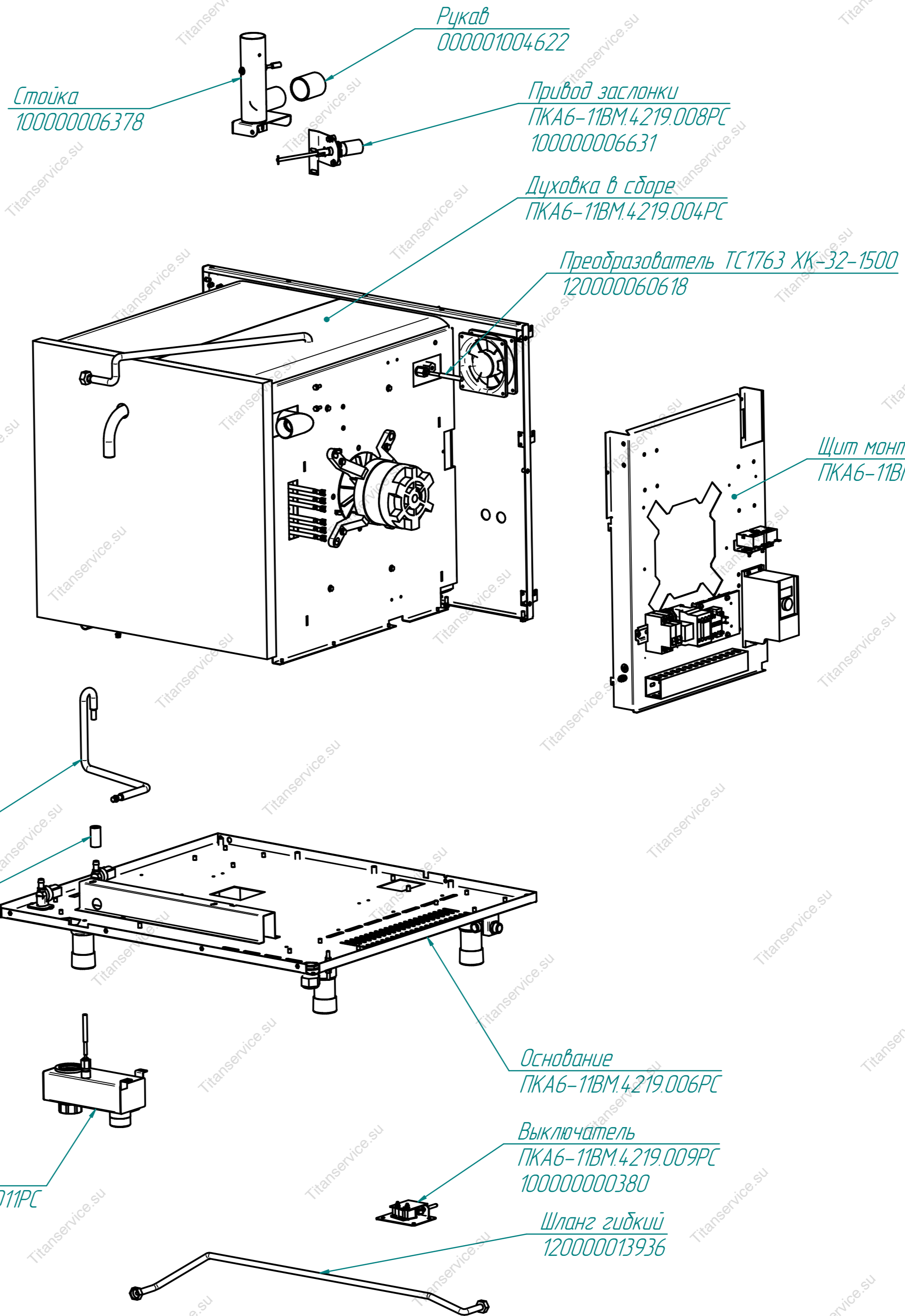
Стенка промежуточная
100000006172

Держатель полок (правый)
100000000535

Дверка
ПКА6-11ВМ.4219.002РС
100000002325

ПКА6-11ВМ.4219.001РС

Пароконвектомат
ПКА6-1/1ВМ(модель 2012)



ПКА6-11ВМ.4219.002РС

Пароконвектомат
ПКА6-1/1ВМ

Кронштейн
10000000576

Накладка
100000004752

Шайба
120000070044

Корпус замка
120000212968

Шайба
120000070045

Стекло в сборе
100000004598

Швеллер правый
100000004923

Панель дверки
100000002326

Ручка
120000212977

Швеллер левый
100000001290

Крышка
120000025195

Прокладка-уплотнитель
100000000567

Стекло
120000002935

Прокладка-уплотнитель
000001001917

Лоток дверки
100000004248

ПКА6-11ВМ.4219.003РС

Пароконвектомат
ПКА6-1/1ВМ

Панель
10000008892

Клавиатура "Абат-21П"
120000060756

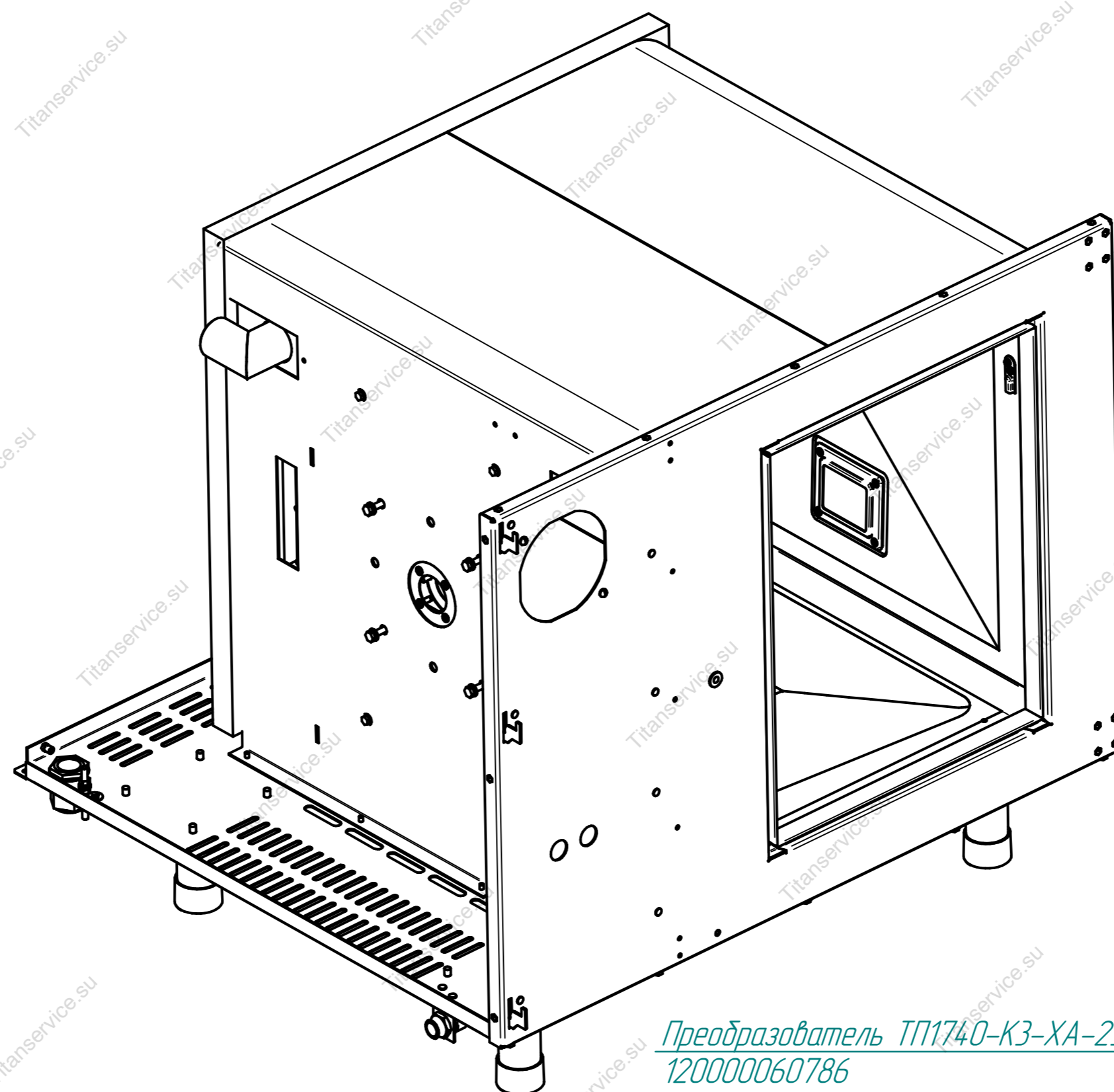
Контроллер 38 ПКА 3
120000160247

Пластина
100000006034

Фильтр
100000006078

ПКА6-11ВМ.4219.004РС

Пароконвектомат
ПКА6-1/1ВМ



Дверка
120000060475

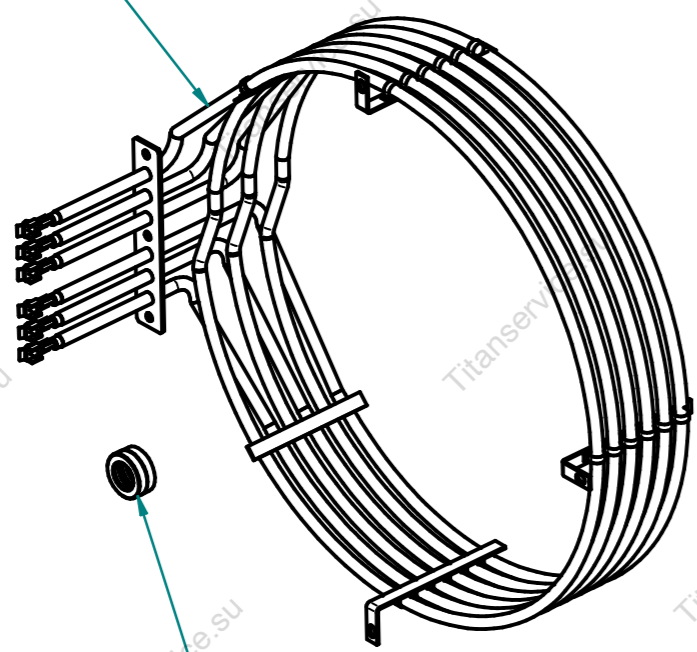
Корпус светильника
120000060440

Прокладка светильника
120000060604

Стекло светильника
120000020235

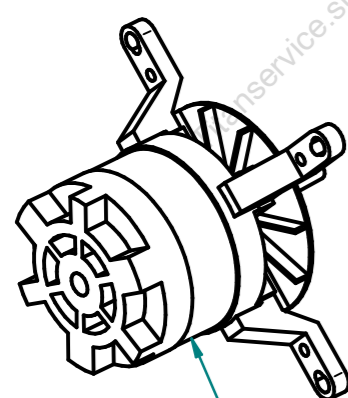
Рамка светильника
100000005508

ТЭН-Б3-9000W
120000060012



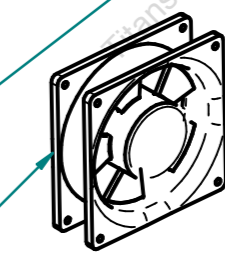
Манжеты 17x32
120000020011

Двигатель FIR 1079A6352
120000060635

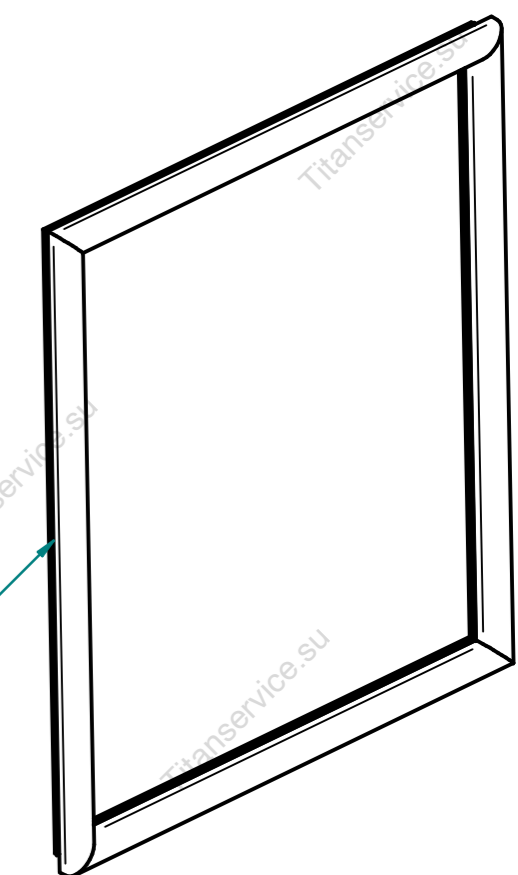


Преобразователь ПП1740-К3-ХА-2500
120000060786

Вентилятор 120x120x38
120000060429



Уплотнитель
100000008074



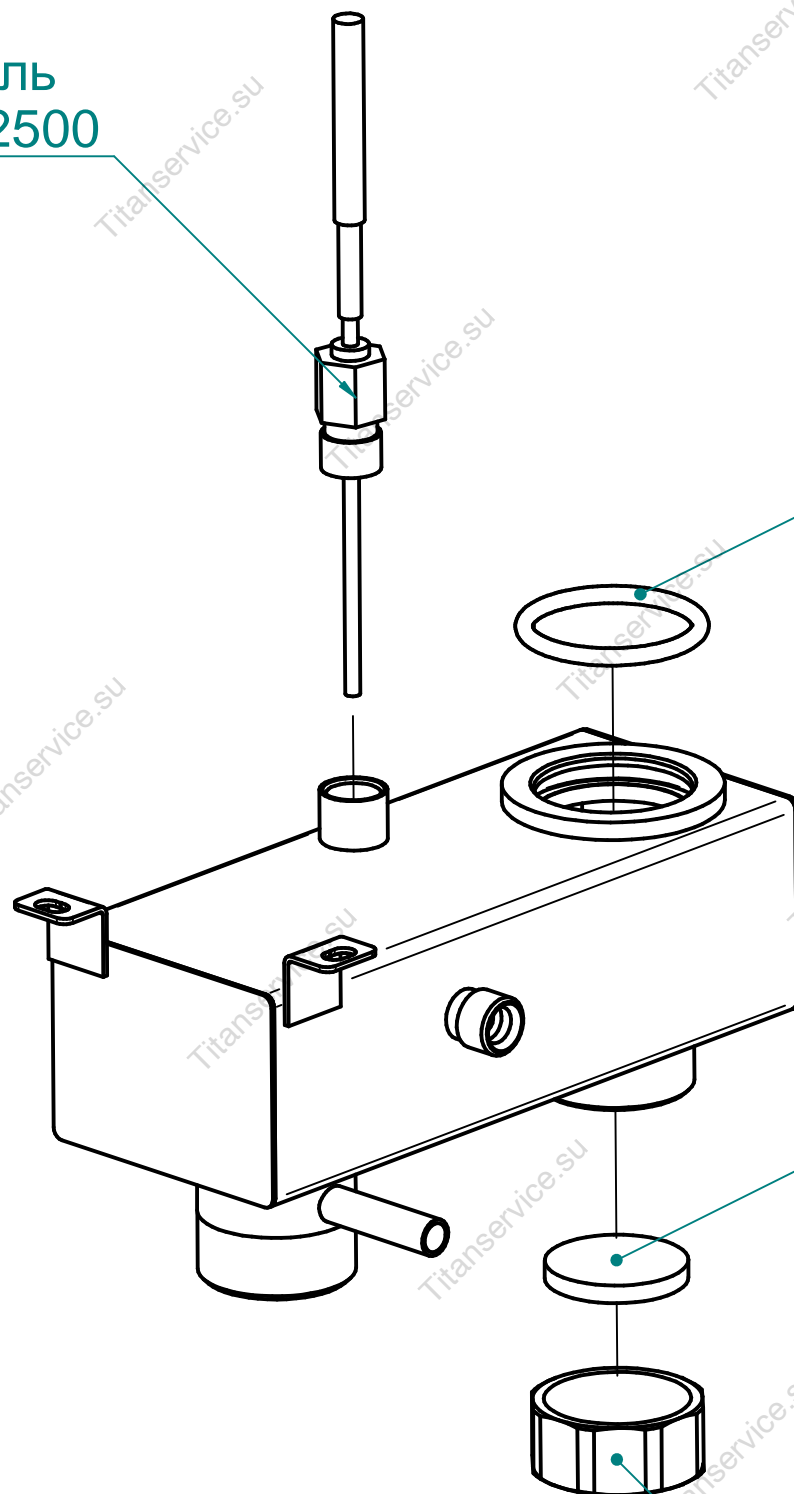
ПКА6-11ВМ.4219.005РС
Пароконвектомат
ПКА6-1/1ВМ (модель 2012)

Преобразователь
ТС1763-ХК-60-2500
120000060713

Кольцо 42-50-46
120000020174

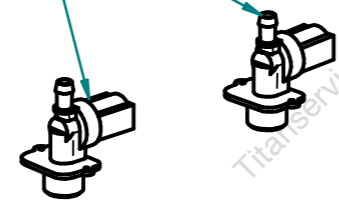
Прокладка
000001001936

Заглушка
120000002744

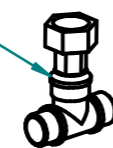


ПКА6-11ВМ.4219.006РС
Пароконвектомат
ПКА6-1/1ВМ (модель 2012)

Клапан V18
120000060576



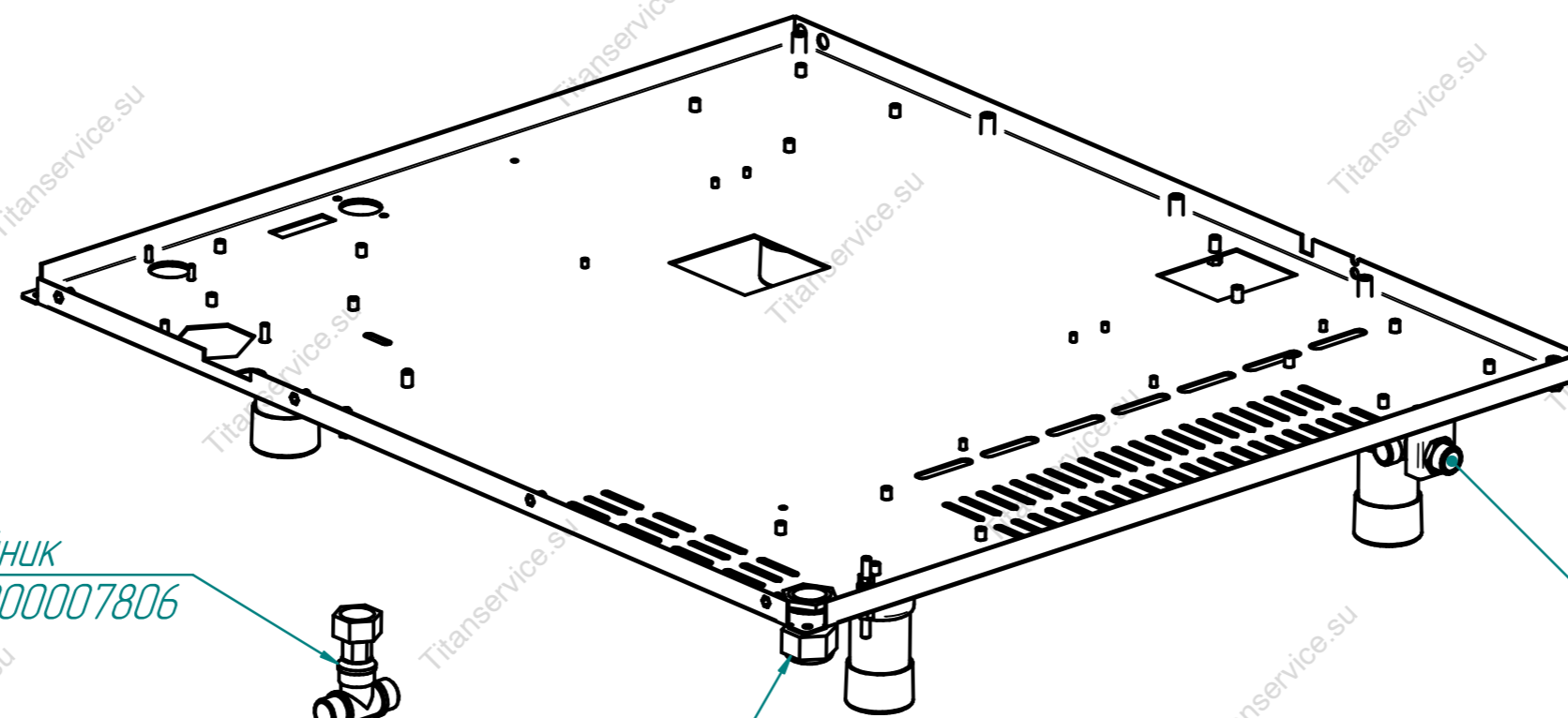
Тройник
100000007806



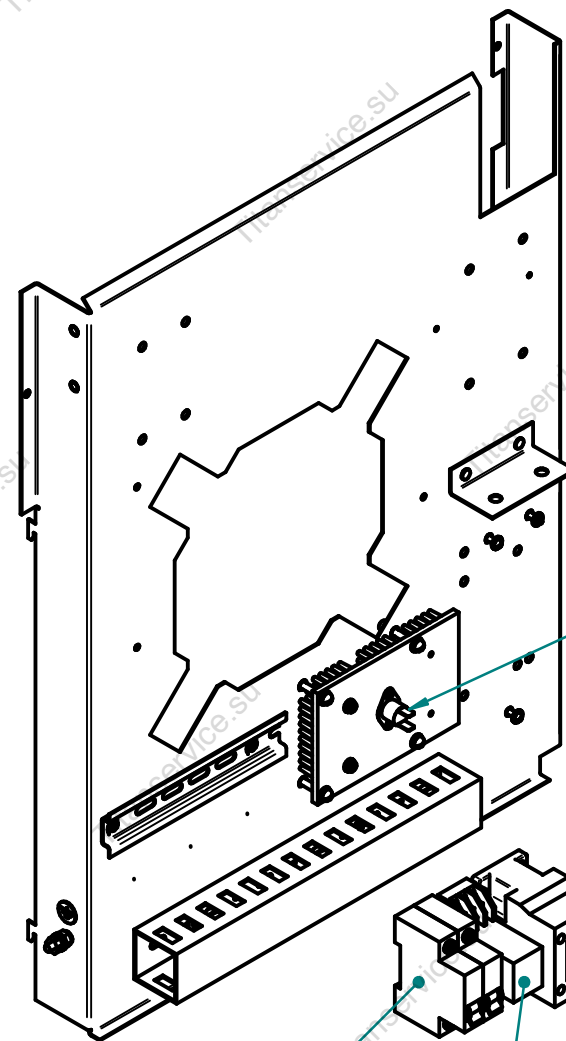
Кабельный ввод КГВ-21
120000006578



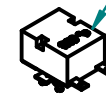
Кран угловой шаровый 1/2"*1/2" TRm740
120000025356



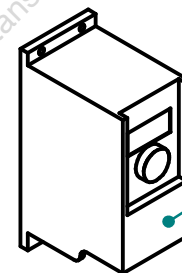
ПКА6-11ВМ.4219.007РС
Пароконвектомат
ПКА6-1/1ВМ (модель 2012)



Терморегулятор 320 ° C
120000006819



Термостат биметаллический 95°
120000060698



Преобразователь частотный E2-MINI-SP5L
120000060472

Реле твердотельное SOB562460
120000061012

Контактор NC1-3210 32A
120000061052

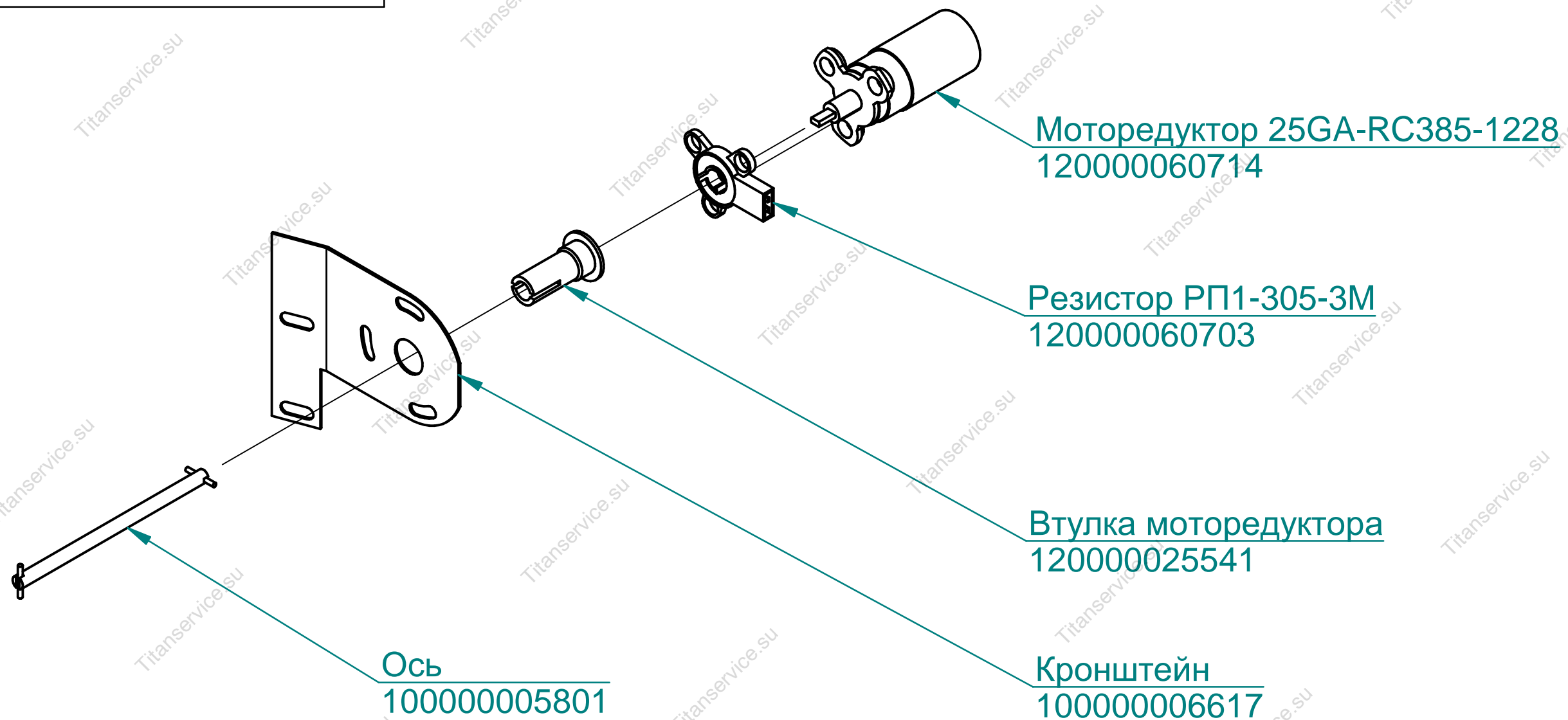
Выключатель автоматический ВА47-29
120000061074

Реле SHN RXM 2AB2 P7+
Колодка SHN RXZE 2M114+
Скоба SHNRXZ400
120000060572+
120000060571+
120000060818

ПКА6-11ВМ.4219.008РС

Пароконвектомат

ПКА6-1/1ВМ (модель 2012)

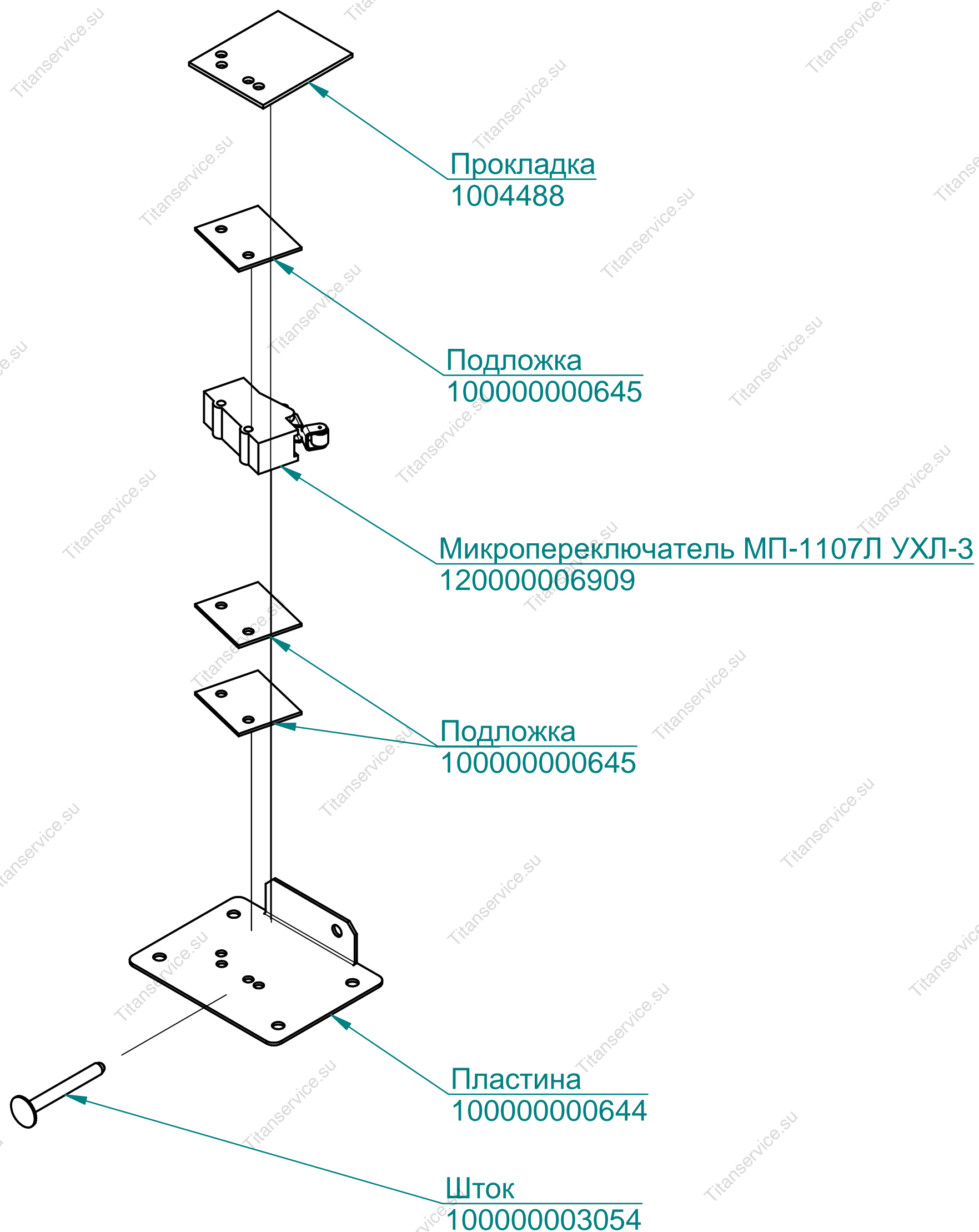


редакция 1.1 от 12.01.2016

ПКА6-11ВМ.4219.009РС

Пароконвектомат

ПКА6-1/1ВМ (модель 2012)



редакция 1.1 от 12.01.2016