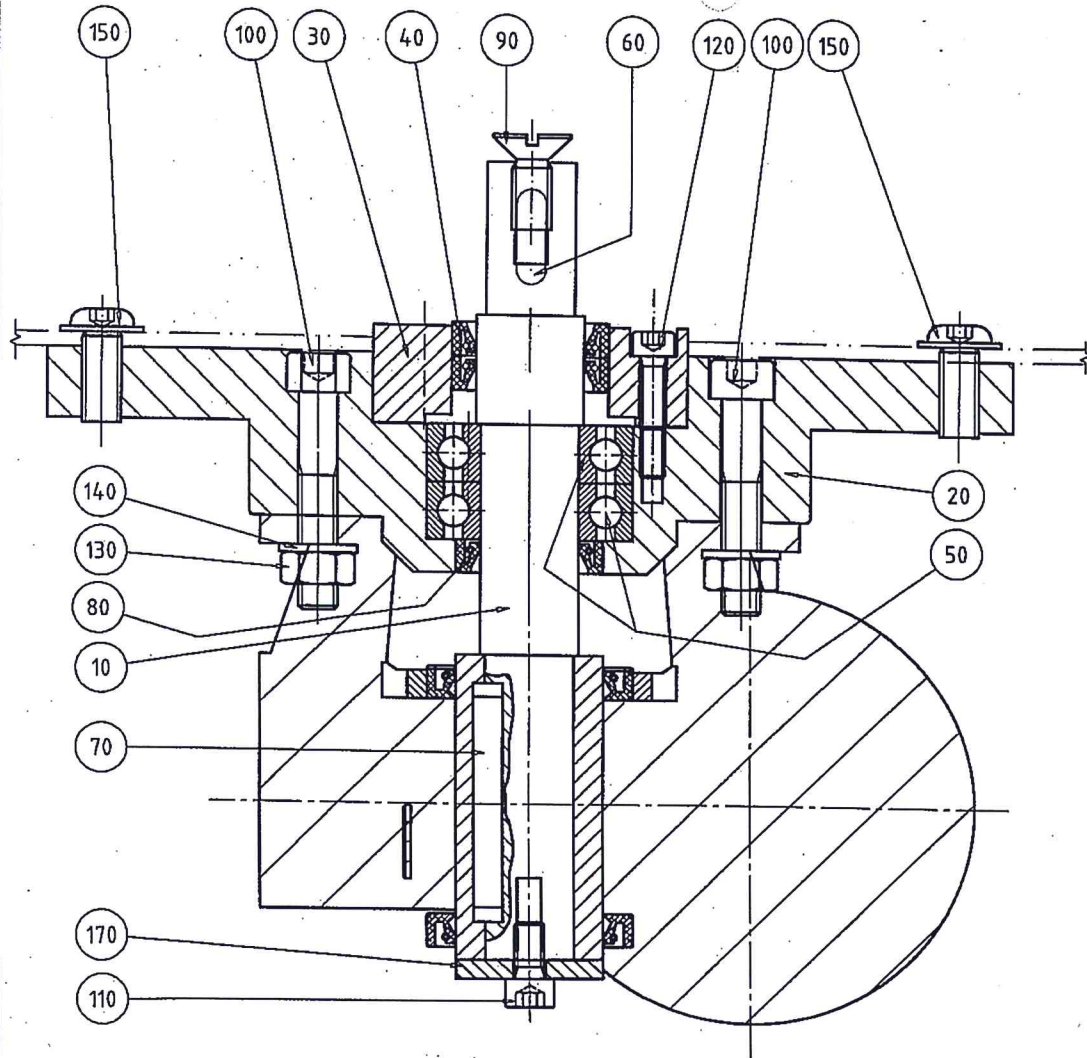


B2 0602 3 001

Ohne Reibekegel
Aufnahmekorb festgeschraubt

Pos.	Stk.	Einh.	Benennung	Norm-Kurzbez.	Werkstoff	Artikel Nr.	
390	1	Stk	Motorkabel			282 000 9999	
380	1	Stk	Senkschraube M8x20	DIN 7991 RF		266 100 1023	
370	1	Stk	Betriebskondensator 8MF			281 150 8169	
360	4	Stk	Möbelfuß Form Nr. 03-248	Gummi schwarz		282 170 7593	
350	1	Stk	Halter f. Motorpumpe			282 000 9999	
340	3	Stk	Inbusschraube M6x10	DIN 912 RF		265 100 1024	
330	1	Stk	Scheibe			482 000 7744	
320	2	Stk	Schneckenwindeschelle	SGL20-32/9SKZ RF		280 141 1594	
310	0,2	m	PVC-Schlauch R1 1/2"			282 170 7722	
300	4	Stk	Schneckenwindeschelle	SGL32-50/14SKZ RF		280 141 1114	
290	1	Stk	Verbindungsschlauchstück			280 171 1115	
280	2	Stk	Schwimmerschalter	Horiz.		282 150 7666	
270	1	Stk	Maschinenschutzschalter 230V	ELOBAU-Typ 117514/KL850		266 150 1066	
260	1	Stk	Spirallaufschlauch 1/2"			282 140 7584	
250	1	Stk	Rohrschelle leicht 48.3	Art.-Nr. 360	1.4.301	282 140 7581	
240	0,2	m	PVC-Schlauch R1"	Klarsicht m. Gewebeeinlage		282 170 7712	
230	7	Stk	Schneckenwindeschelle	SGL16-25/9SKZ RF		280 141 1572	
220	1	Stk	Winkel Nr. 92 3/4" MS			282 140 7583	
210	1	Stk	Wege-Magnetventil R3/4"			282 140 7582	
200	1	Stk	Halter Entleerpumpe			282 000 9999	
190	1	Stk	Blindmutter DN25		1.4.301	282 180 7716	
180	1	Stk	Elektrische Steuerung kompl.			482 000 7750	
170	5	m	PVC-Schlauch R1/2"	Klarsicht m. Gewebeeinlage		282 170 7723	
160	1	Stk	Einsprühdüse			482 000 7614	
150	1	Stk	Laufbuchse		1.4.305	482 000 7638	
140	1	Stk	Filterdeckel		1.4.301	282 180 7686	
130	1	Stk	Filter		1.4.301	282 180 7685	
120	1	Stk	HT-Bogen NW50			282 140 7589	
110	1	Stk	HT-Rohr NW50x500			282 140 7588	
100	1	Stk	Wasch- und Schleuderkorb			581 000 8700	
90	1	Stk	Aufnahmekorb montiert			482 000 7630	
80	1	Stk	Griff kpl. montiert			282 180 7515	
70	1	Stk	Anschweißstutzen			482 000 7717	
60	1	Stk	Entleerpumpe	BE28 B4-115		282 010 7714	
50	1	Stk	Motorpumpe			282 010 7721	
40	1	Stk	Motorantrieb	Bonfi-Motor		482 000 7740	
30	1	Stk	Frontplatte Display (32eck)			282 180 7751	
20	1	Stk	Verschlussdeckel kompl. montiert			282 000 9999	
10	1	Stk	Gehäuse vormontiert		1.4.301	282 180 7510	
Pos.	Stk.	Einh.	Benennung	Norm-Kurzbez.	Werkstoff	Artikel Nr.	
			SOLIA	Freimaßtoleranzen: nach DIN 7168 mittel	Oberfläche	Maßstab 1:5	Position - Menge -
				Datum	Name	Wkst.: Mat.:	
				Bearb. 08.09.04	A. Fomynch	Explosions-Zg.	
				Gepr.		SWA 75 D	
				Norm		82 0602 3 001	
				SOLIA PALMER GmbH		Blatt -	
				Küchentechnik		Bl 24.02.06	
Zust.	Änderung	Datum	Name	EDV Nr.			



170	1	Stk.	Spannscheibe groß			424.0000126
160	1	Stk.	Schneckengetriebemotor	Bonfi VF 44 F27P63B5B3		2820107741
150	4	Stk.	Linsenschraube m. Innensechskant M8x20	ISO 7380		2821007744
140	4	Stk.	Scheibe A8,4	DIN 125 RF		2361100682
130	4	Stk.	Sechskantmutter M8	DIN 934 RF		2531203173
120	3	Stk.	Inbusschraube M5x25	DIN 912 RF		2801011548
110	1	Stk.	Inbusschraube M6x16	DIN 912 RF		2801011386
100	4	Stk.	Inbusschraube M8x45	DIN 912 RF		2531003194
90	1	Stk.	Senkschraube M8x20	DIN 7991 RF		2661001023
80	1	Stk.	Simmerring 20x28x6	DIN 6503		2520402121
70	1	Stk.	Paßfeder 6x6x50	DIN 6885 RF		2370800117
60	1	Stk.	Paßfeder 6x6x20	DIN 6885 RF		2360800207
50	2	Stk.	Kugellager 6004 2RS	DIN 625 SKF		2820207649
40	2	Stk.	Simmerring 22x32x7	BAFU D2x7 72NBR902		2810409312
30	1	Stk.	Flanschring		1.4305	4810009318
20	1	Stk.	Antriebsflansch		Al	4820007742
10	1	Stk.	Antriebswelle		1.4305	2821807743
Pos.	Stk.	Einh.	Benennung	Norm-Kurzbez.	Werkstoff	Artikel Nr.

		Frelmaßtoleranzen: nach DIN 7168 mittel	Oberfläche	Maßstab 1:1	Position - Menge -
		Datum	Name	Wkst.: Mat.:	
Bearb.	18.05.05	A. Fominych	Motorantrieb komplett SWA 75 D		
Gepr.					
Norm			SOLIA PALMER GmbH Küchentechnik		
Zust.	Änderung	Datum	Name	EDV Nr.	482 000 7740
					Blatt - BI
					18.05.05

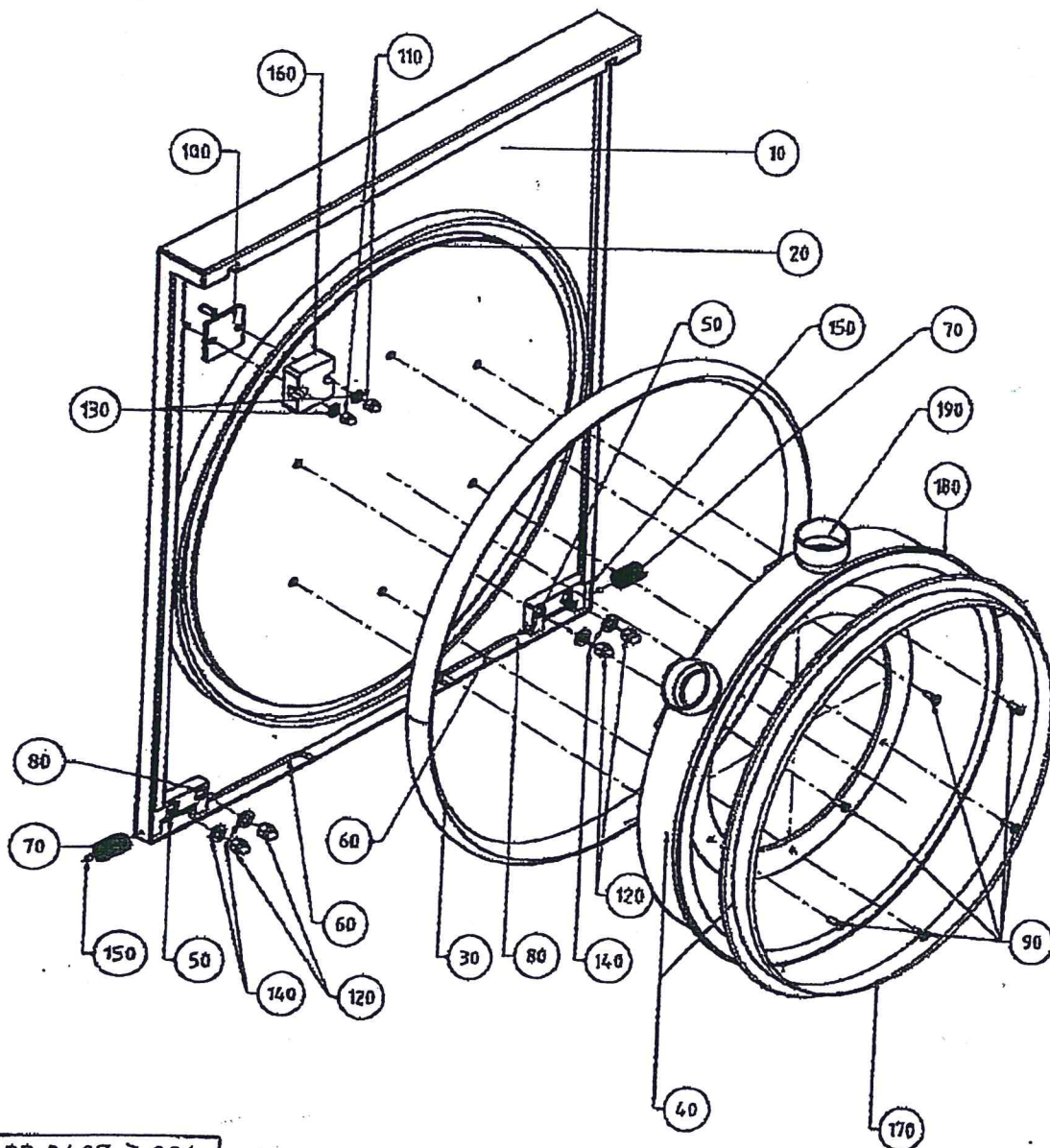
SERVICEORDNER

Verschlussdeckel kompl. montiert zur SWA 75 E, D

Zeichn.Nr.:

82 0407 3004

Gültig für SWA 75 E, Variante 1 + 2



82 0407 3 004

SERVICEORDNER

Ersatzteilliste Verschlussdeckel kompl. montiert \$WA 75 E + D
482 000 7690

Anmerkungen

ZeichnungsNr.: 82 0407 3004

Pos.	Menge	Einheit	Benennung	A - Nr.:	Verschleiß- teile	Preis € Stück	Dispo- Menge
10	1	Stück	Deckel	282 180 7502			
20	1	Stück	Klarsichtdeckel	282 180 7691			
30	1	Stück	Deckeldichtung mont.	482 000 7695			
40	1	Stück	Deckel geklebt mit Abstreifring	782 000 7690	482 000 7625		.
50	1	Stück	Schamierkörper	Ersatzteile Schamier	282 180 7512		.
60	1	Stück	Schamierstift				
70	1	Stück	Schamierfeder				
80	2	Stück	Sicherungsring				
90	6	Stück	Senkschraube M4x16	282 100 7692			
100	1	Stück	Magnetunterlage	245 180 3229			
110	2	Stück	Hutmutter M5	265 120 5809			
120	4	Stück	Hutmutter M6	236 120 0687			
130	2	Stück	Scheibe A5,3	265 110 3183			
140	8	Stück	Scheibe A 6,4	221 100 0632			
150	2	Stück	Dubo-Schraubensicherung	233 040 0645			
160	1	Stück	Magnet	245 150 3224			
170	1	Stück	Abstreifring für Waschkorb	282 180 7692			
180	1	Stück	Deckel für Waschzylinder geklebt	482 000 7620			.
190	1	Stück	Einlaufstutzen	381 000 8338			.
200	1	Stück	Verschlussdeckel kompl. mont. neu	282 000 9999			
210	1	Stück	Verschlußdeckel im Tausch	282 000 9999			.

Pos. 50-80 nur kpl. lieferbar

Pos. 40/170/180/190 kpl. : 482 000 7625

Deckel mit Abstreif-
ring vormontiert