

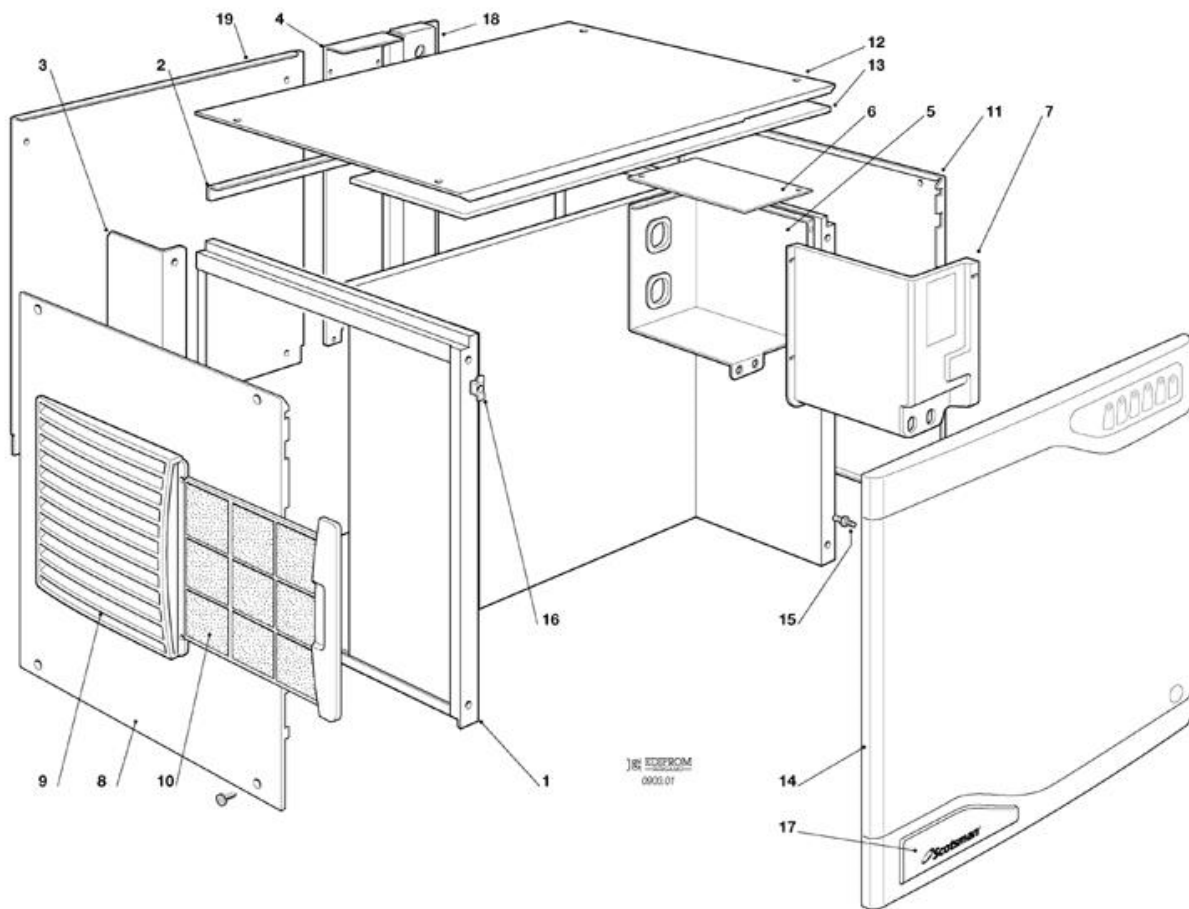
ASSIEME MOBILE - RAFFR. AD ACQUA – FINO N.S. 02755

SISTEMA REFRIGERANTE RAFFR. AD ACQUA – FINO A N.S. 03121

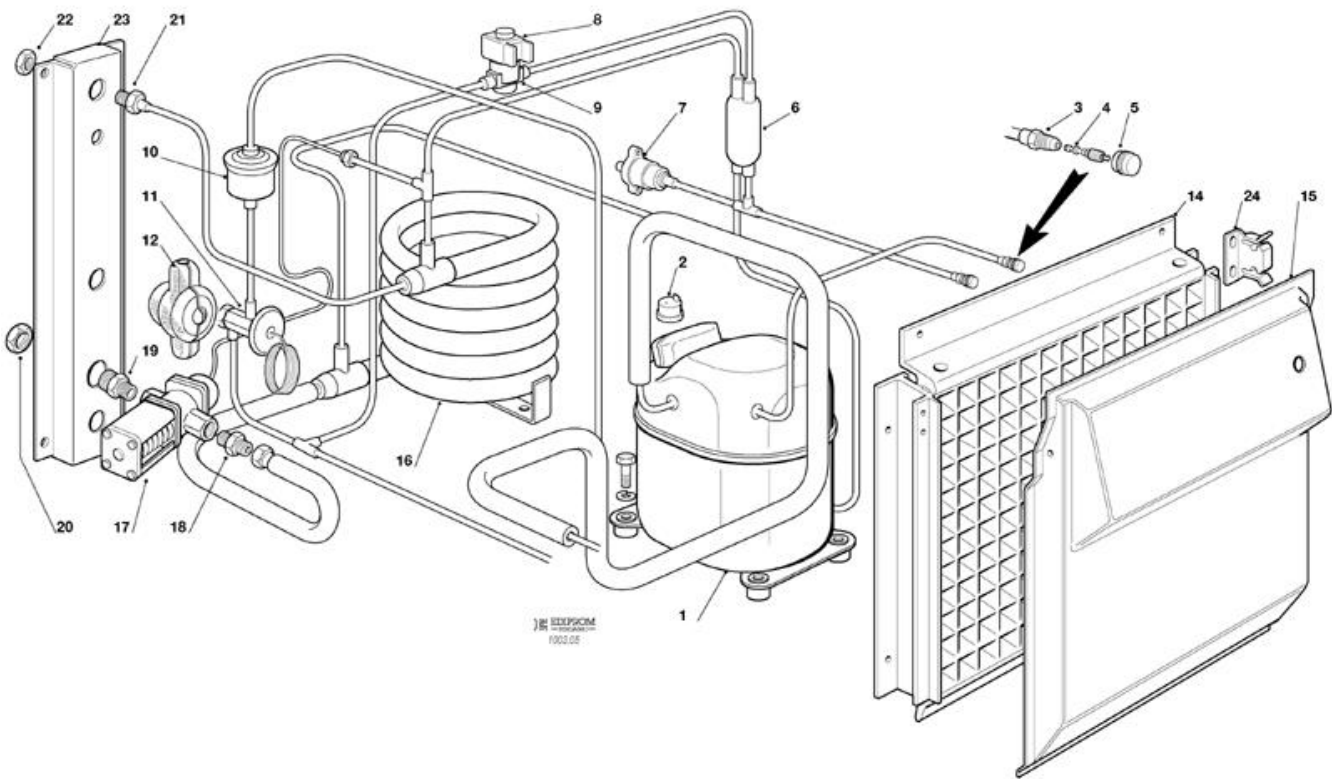
SCHEDA ELETTRONICA E SENSORI – FINO A N.S. 03121

CIRCUITO IDRAULICO – FINO A N.S. 1353

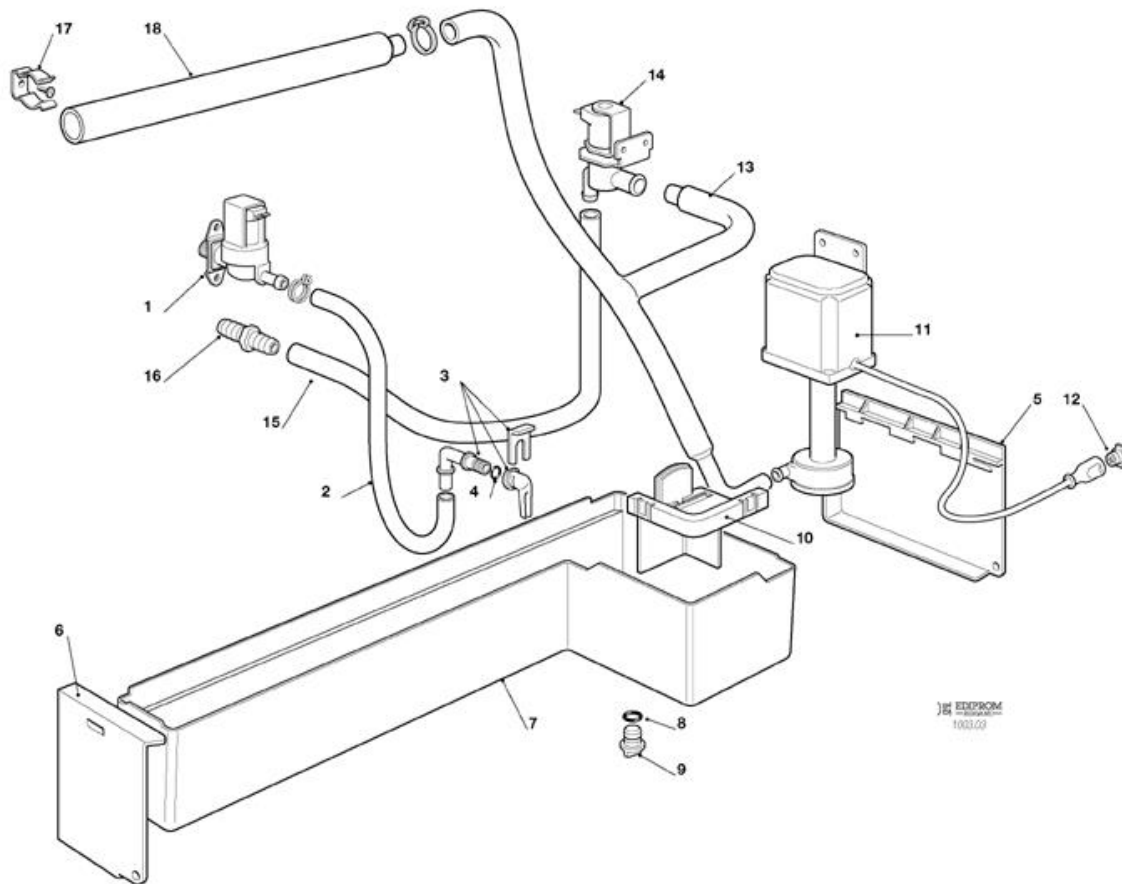
CIRCUITO IDRAULICO – DA N.S. 1354



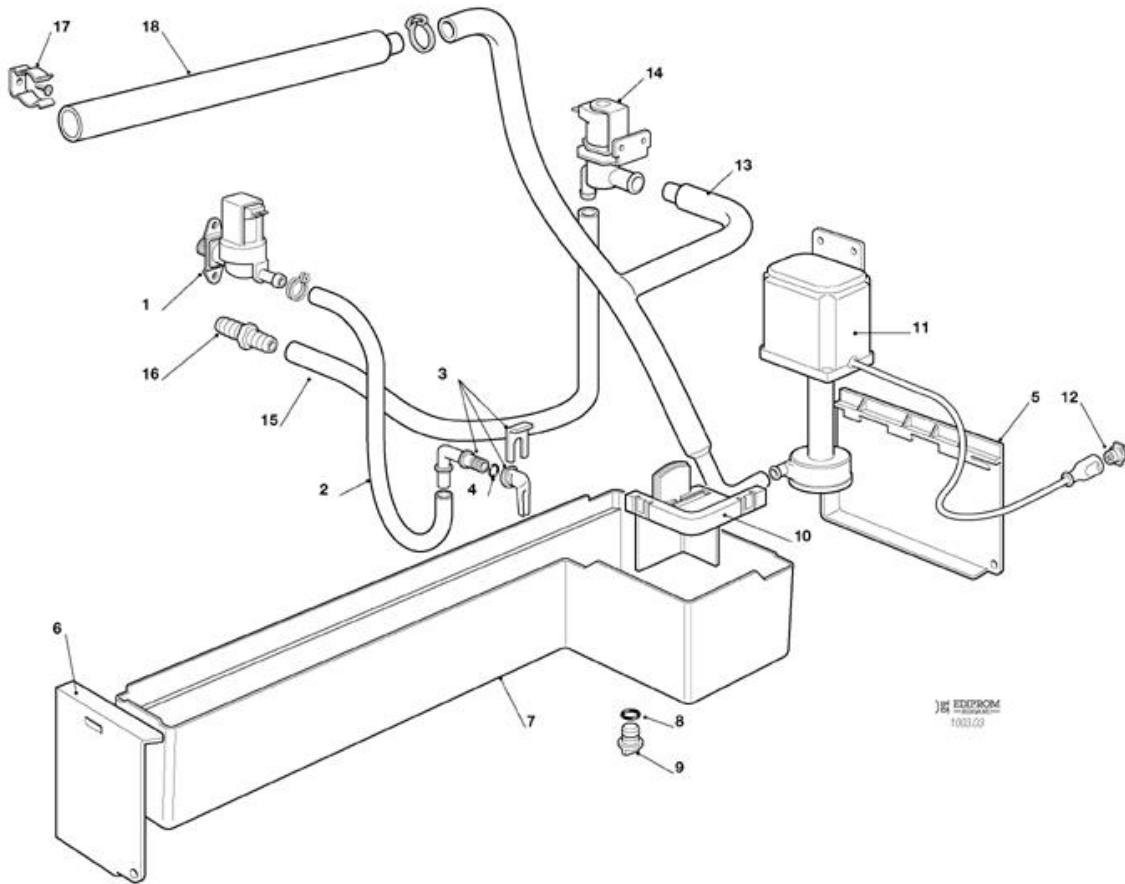
Pos	Codice	Descrizione
0001	CM 81454467	ASS. TELAIO
0002	CM 25753313	SUPPORTO IN METALLO
0003	CM 25260478	DEFLETTORE ARIA
0005	CM 25160730	SCATOLA ELETTRICA
0006	CM 25160729	COPERCHIO IN PLASTICA
0007	CM 25160731	COPERCHIO SCATOLA ELETTRICA
0008	CM 81455130	ASS. PANNELLO SX
0009	02004224 01	GRIGLIA IN PLASTICA
0010	02004212 01	FILTRO ARIA
0011	CM 25330869	PANNELLO LATERALE DX
0012	CM 81454414	ASS. PANNELLO SUPERIORE
0013	CM 25410110	ISOLAMENTO
0014	CM 19262790	ETICHETTA, LED
0014	CM 19650210	PERNO CON MOLLA
0014	CM 25620353	PROFILO IN PLASTICA
0014	CM 25728013	TAPPO IN PLASTICA
0014	CM 81454461	ASS. PANNELLO FRONTALE
0015	CM 12436041	DADO IN MOLLETTA
0015	CM 12521135	RONDELLA IN GOMMA
0015	CM 12726205	VITE E RONDELLA IN METALLO
0017	CM 19273107	ETICHETTA MV 306
0018	CM 25725592	SUPPORTO ATTACCHI
0019	CM 25550806	PANNELLO POSTERIORE



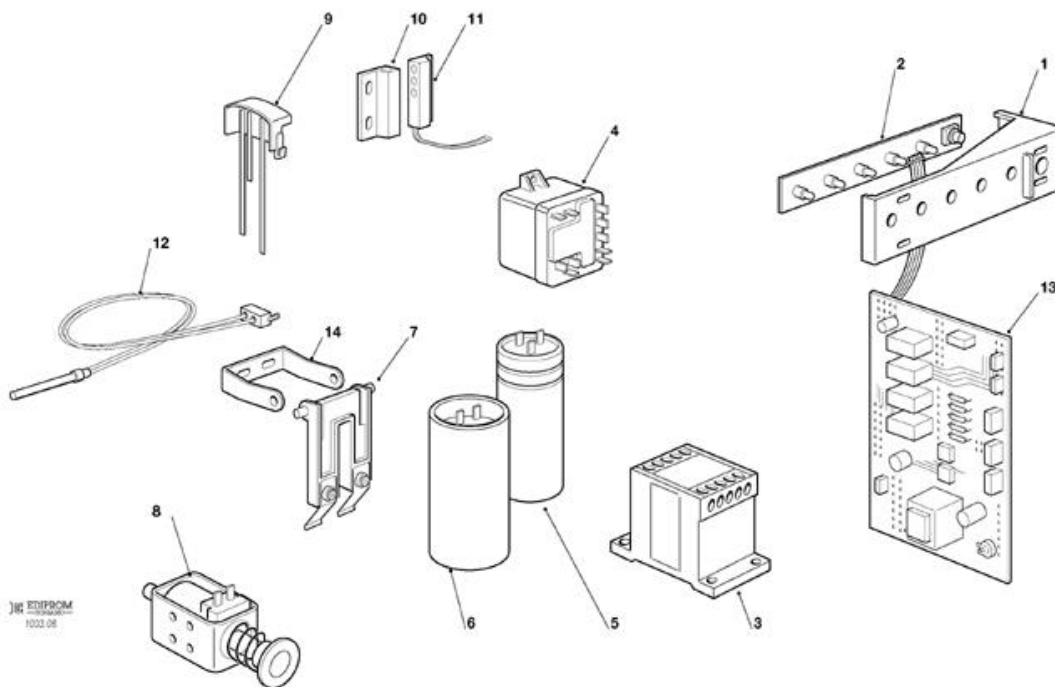
Pos	Codice	Descrizione
0001	670101 03	COMPRESSORE - 230/50/1
0001	CM 19165603	COMPRESSORE - 230/60
0002	620058 51	PROTETTORE 230/50
0003	650109 00	CORPO VALVOLA
0004	670012 00	PISTONCINO VALVOLA
0005	650106 00	CAPPUCCIO VALVOLA
0006	CM 19301268	FILTRO MECCANICO
0007	CM 81453749	PRESSOSTATO SICUREZZA
0008	060689 00	BOBINA VALVOLA GAS CALDO - 230/50-60
0009	CM 19863034	ASS. VALVOLA GAS CALDO
0010	CM 19300357	FILTRO DEUMIDIFICATORE
0011	CM 19870402	VALVOLA D'ESPANSIONE
0012	CM 25410096	ISOLAMENTO VAL. ESPANSIONE
0014	CM 81454167	ASSIEME EVAPORATORE - CUBETTO MEDIO
0014	CM 81454168	ASSIEME EVAPORATORE - CUBETTO LARGO
0014	CM 81454169	ASSIEME EVAPORATORE - MEZZO CUBETTO LARGO
0015	CM 81453692	DEFLETTORE FRONTALE
0016	CM 81453744	CONDENSATORE AD ACQUA
0017	620111 00	VALVOLA PRESSOSTATICA
0018	CM 25631045	RACCORDO
0019	CM 25631047	RACCORDO
0020	CM 25250105	DADO
0021	CM 25631039	RACCORDO USCITA VALVOLA PRESS.
0023	CM 25725537	SUPPORTO IN METALLO DX
0024	CM 25726473	SUPPORTO COPERCHIO DEFLETTORE



Pos	Codice	Descrizione
0001	650105 54	VALVOLA INGRESSO ACQUA - 230/50 - 60
0002	CM 25792026	TUBO
0003	793172 00R	ASS. ENTRATA ACQUA A GOMITO
0004	640041 31	GUARNIZIONE OR
0005	CM 25725606	SUPPORTO DX
0006	CM 25725607	SUPPORTO SX
0007	CM 25820132	VASCHETTA ACQUA
0008	CM 41020448	GUARNIZIONE
0009	CM 25730503	TAPPO SCARICO
0010	CM 25725591	COPERCHIO IN PLASTICA
0011	CM 81452001	KIT POMPA
0011	CM 81452002	KIT POMPA - 230/60
0012	CM 81453915	PRESA ELETTRICA
0013	CM 25790075	TUBO
0014	620460 00	VALVOLA SCARICO ACQUA
0015	CM 25790072	TUBO IN PLASTICA
0016	CM 25690807	RACCORDO SCARICO
0017	CM 25474608	MOLLETTA IN METALLO
0018	CM 81453460	TUBO DI DISTRIBUZIONE



Pos	Codice	Descrizione
0001	650105 54	VALVOLA INGRESSO ACQUA - 230/50 - 60
0002	CM 25792026	TUBO
0003	793172 00R	ASS. ENTRATA ACQUA A GOMITO
0004	640041 31	GUARNIZIONE OR
0005	CM 25725606	SUPPORTO DX
0006	CM 25725607	SUPPORTO SX
0007	CM 25820132	VASCHETTA ACQUA
0008	CM 41020448	GUARNIZIONE
0009	CM 25730503	TAPPO SCARICO
0010	CM 25725591	COPERCHIO IN PLASTICA
0011	CM 81454637	POMPA - 230/50/1
0011	CM 81454638	POMPA - 230/60/1
0012	CM 81454635	PRESA ELETTRICA
0013	CM 25790075	TUBO
0014	620460 00	VALVOLA SCARICO ACQUA
0015	CM 25790072	TUBO IN PLASTICA
0016	CM 25690807	RACCORDO SCARICO
0017	CM 25474608	MOLLETTA IN METALLO
0018	CM 81453460	TUBO DI DISTRIBUZIONE



Pos	Codice	Descrizione
0001	CM 25725525	ASS. SUPPORTO LED
0002	CM 33580151	MONITOR PANEL
0003	CM 33730712	TELERUTTORE
0004	620168 22	RELE D'AVVIAMENTO - 230/50
0004	CM 19621701	RELE' - 230/60
0005	620167 21	CAPACITA' - 15 MFD/400V
0005	620167 40	CONDENSATORE DI MARCIA -
0006	620167 01	CAPACITA' D'AVVIAMENTO 64-77 MFD/330V
0007	CM 81453434	SENSORE SPESSORE GHIACCIO
0009	CM 81454659	SENSORE LIVELLO ACQUA
0009	CM 81455102	CAVO DI COLLEGAMENTO
0010	CM 19355007	MAGNETE
0011	CM 33210019	INTERRUTTORE MAGNETICO
0012	CM 33580101	SENSORE CONDENSATORE
0013	CM 33580250	SCHEDA ELETTRONICA
0013	CM 81453574	CONNETTORE A 2 POLI
0013	CM 81453826	CONNETTORE A 4 POLI
0013	CM 81453827	CONNETTORE A 5 POLI
0013	CM 81453828	CONNETTORE A 3 POLI
0014	CM 25725450	SUPPORTO SENSORE GHIACCIO