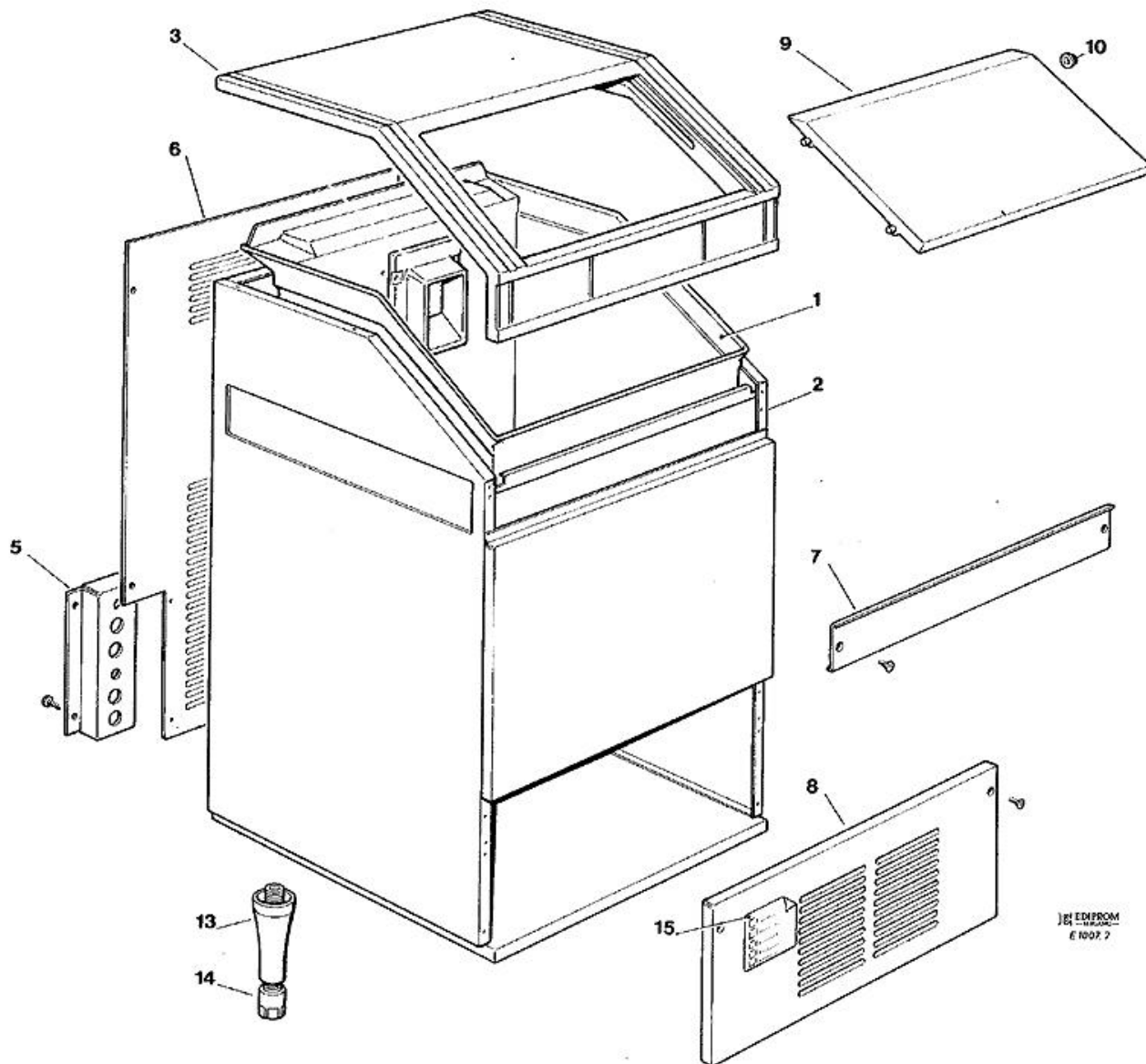


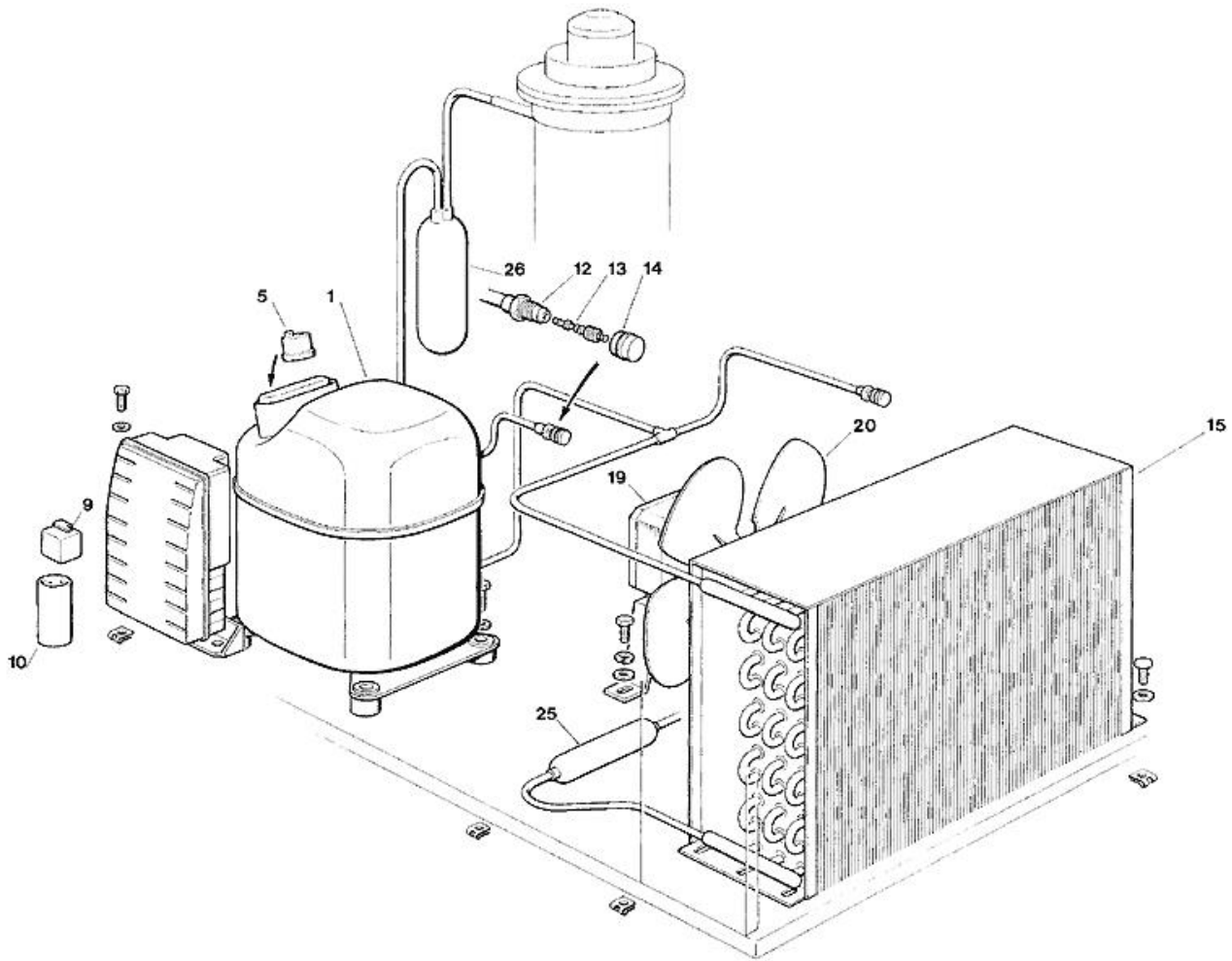
# Scotsman

## **EF 103 AS**

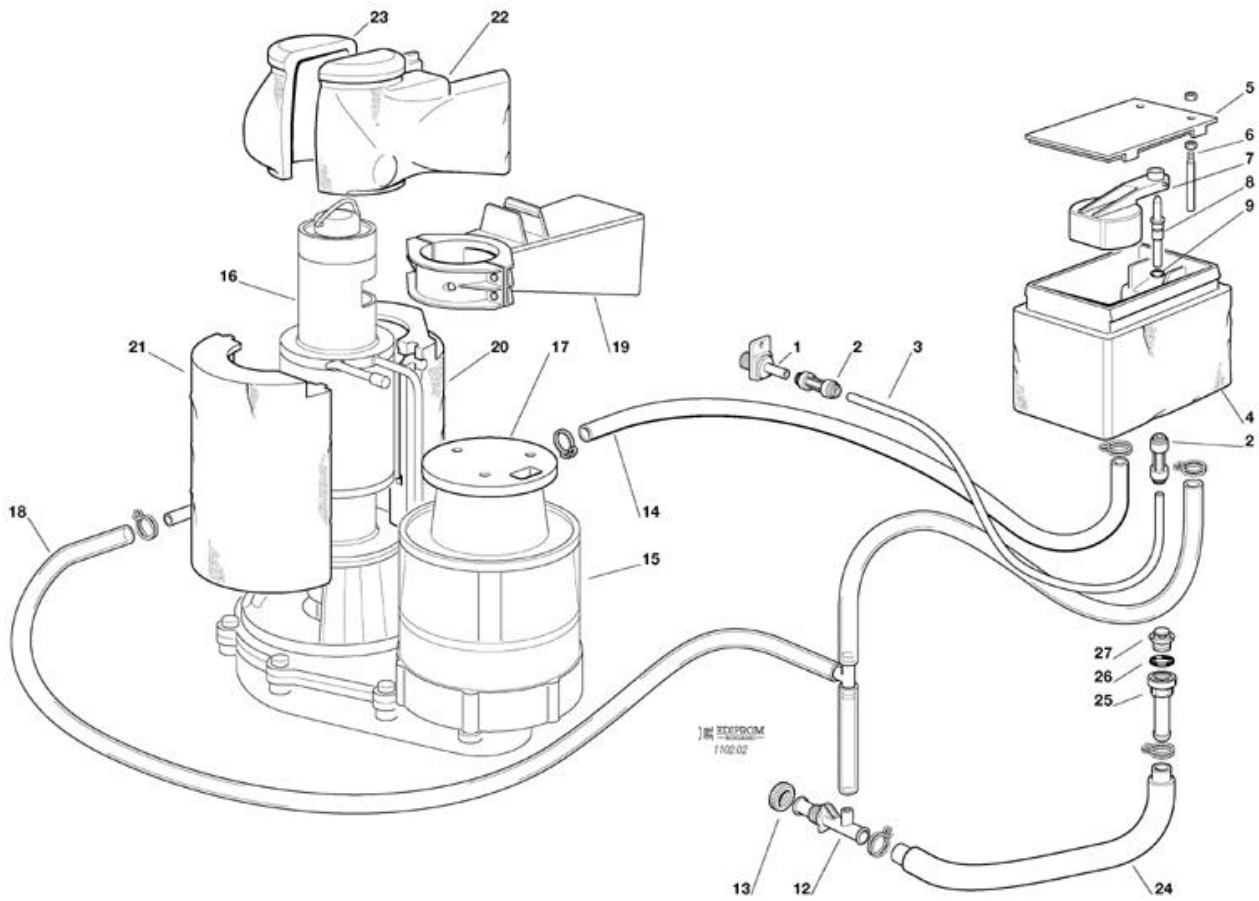
1. ASSIEME MOBILE - FINO A N.S. 03363
2. SISTEMA REFRIGERANTE - RAFFR. AD ARIA - FINO N.S. 01035
3. CIRCUITO IDRAULICO ED ISOLAMENTI
4. ASSIEME FREEZER E RIDUTTORE
5. CIRCUITO SCARICO ACQUA - FINO A N.S. 03032
6. SCHEDA ELETTRONICA E SENSORI



| Pos  | Codice     | Descrizione                               |
|------|------------|---|
| 0001 | 660681 00  | CONTENITORE GHIACCIO                      |
| 0002 | 721755 00  | PANNELLO FRONTALE CENTRALE                |
| 0002 | 785087 02  | ASSIEME TELAIO ACCIAIO INOX               |
| 0003 | 660490 06  | PANNELLO SUPERIORE IN PLASTICA            |
| 0005 | 702635 00  | SUPPORTO ATTACCHI                         |
| 0006 | 702280 00  | PANNELLO POSTERIORE                       |
| 0007 | 721670 05  | BANDA FRONTALE ACC. INOX                  |
| 0008 | 721854 00  | PANNELLO FRONTALE                         |
| 0009 | 781503 00R | SPORTELLO                                 |
| 0010 | 660286 00  | BRONZINA                                  |
| 0013 | 650670 00  | KIT PIEDINO + VITE DI REGOLAZIONE (4 PZ.) |
| 0014 | 650670 00  | KIT PIEDINO + VITE DI REGOLAZIONE (4 PZ.) |
| 0015 | 650624 13  | ADESIVO SEGNALETICO                       |



| Pos  | Codice      | Descrizione                    |
|------|-------------|--------------------------------|
| 0001 | 670100 14   | COMPRESSORE                    |
| 0005 | CUB 102205  | PROTETTORE                     |
| 0009 | CUB 405174  | RELE' - 230/60/1               |
| 0010 | EMB 2252347 | CAPACITA' - 230/50/1           |
| 0012 | 650109 00   | CORPO VALVOLA                  |
| 0013 | 670012 00   | PISTONCINO VALVOLA             |
| 0014 | 650106 00   | CAPPUCCIO VALVOLA              |
| 0015 | 620455 00   | CONDENSATORE                   |
| 0019 | 620419 02   | MOTORE VENTILATORE - 230/50-60 |
| 0019 | 620419 03   | MOTORE VENTILATORE - 115/60    |
| 0019 | 620419 63   | SUPPORTO                       |
| 0020 | 620419 33   | VENTOLA                        |
| 0025 | 630003 05   | FILTRO DEUMIDIFICATORE         |
| 0026 | 784709 07R  | ASS. LINEA ASPIRAZIONE         |

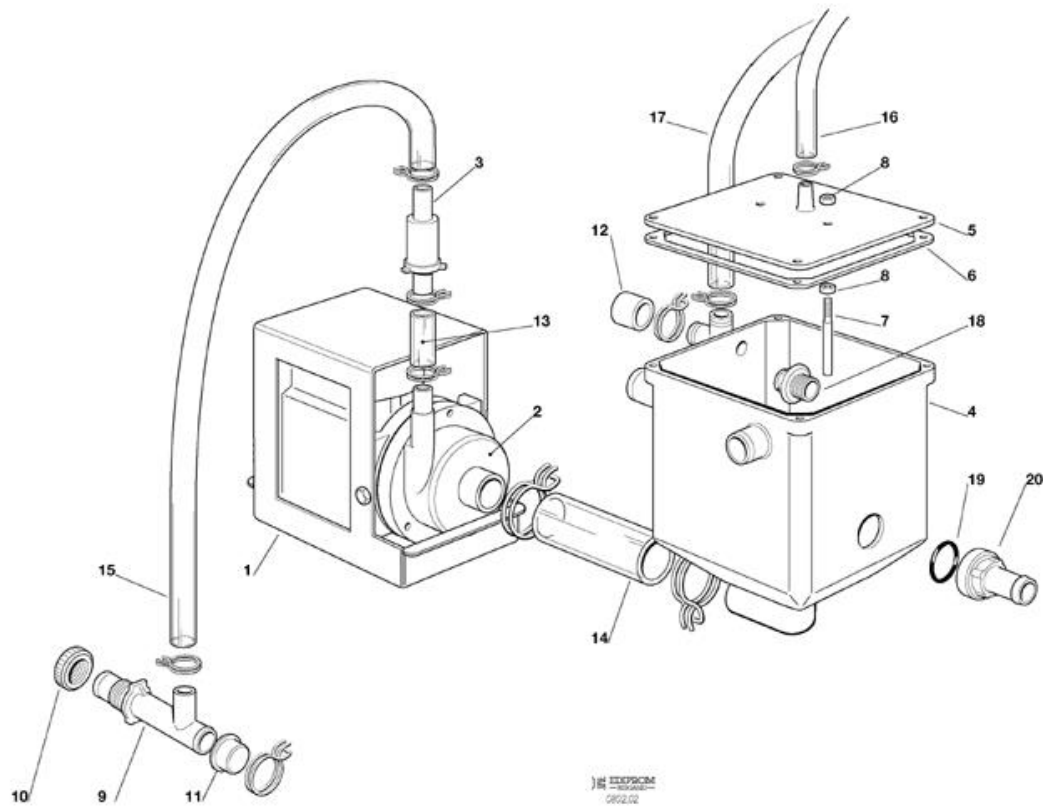


| Pos  | Codice     | Descrizione                        |
|------|------------|------------------------------------|
| 0001 | 650104 00  | FILTRO                             |
| 0001 | 660956 00  | RACCORDO IN PLASTICA ENTRATA ACQUA |
| 0002 | 651224 04  | RACCORDO IDRICO                    |
| 0003 | 651206 02  | TUBO IN POLIETILENE                |
| 0004 | 660352 00  | ISOLAMENTO                         |
| 0004 | 660459 00  | VASCHETTA ACQUA                    |
| 0005 | 660363 00  | COPERCHIO                          |
| 0006 | 724215 06  | PERNO SENSORE LIVELLO ACQUA        |
| 0007 | 660585 00  | GALLEGGIANTE                       |
| 0008 | 660957 00  | UGELLO IN PLASTICA                 |
| 0009 | 640100 00  | GUARNIZIONE OR                     |
| 0012 | 660224 00  | RACCORDO DI SCARICO                |
| 0013 | 660535 00  | GHIERA IN PLASTICA                 |
| 0014 | 610171 03  | TUBO IN PLASTICA                   |
| 0015 | 794225 13R | ASS. MOTORIDUTTORE- 230/50-60      |
| 0015 | 794225 14R | ASS. MOTORIDUTTORE - 115/60        |
| 0016 | 794236 08R | ASS. FREEZER                       |
| 0017 | 650515 02  | PROTEZIONE MOTORE                  |
| 0018 | 610182 08  | TUBO                               |
| 0019 | 660676 00  | BOCCHETTA SCARICO GHIACCIO         |
| 0020 | 060551 03  | ISOLAMENTO                         |
| 0021 | 060551 03  | ISOLAMENTO                         |
| 0022 | 650887 00  | ISOLAMENTO BOCCHETTA               |
| 0023 | 650887 00  | ISOLAMENTO BOCCHETTA               |
| 0024 | 610148 10  | TUBO SCARICO ACQUA                 |
| 0025 | 660219 01  | RACCORDO DI SCARICO                |
| 0026 | 640134 00  | GUARNIZIONE OR                     |
| 0027 | 660211 01  | FILTRO SCARICO                     |

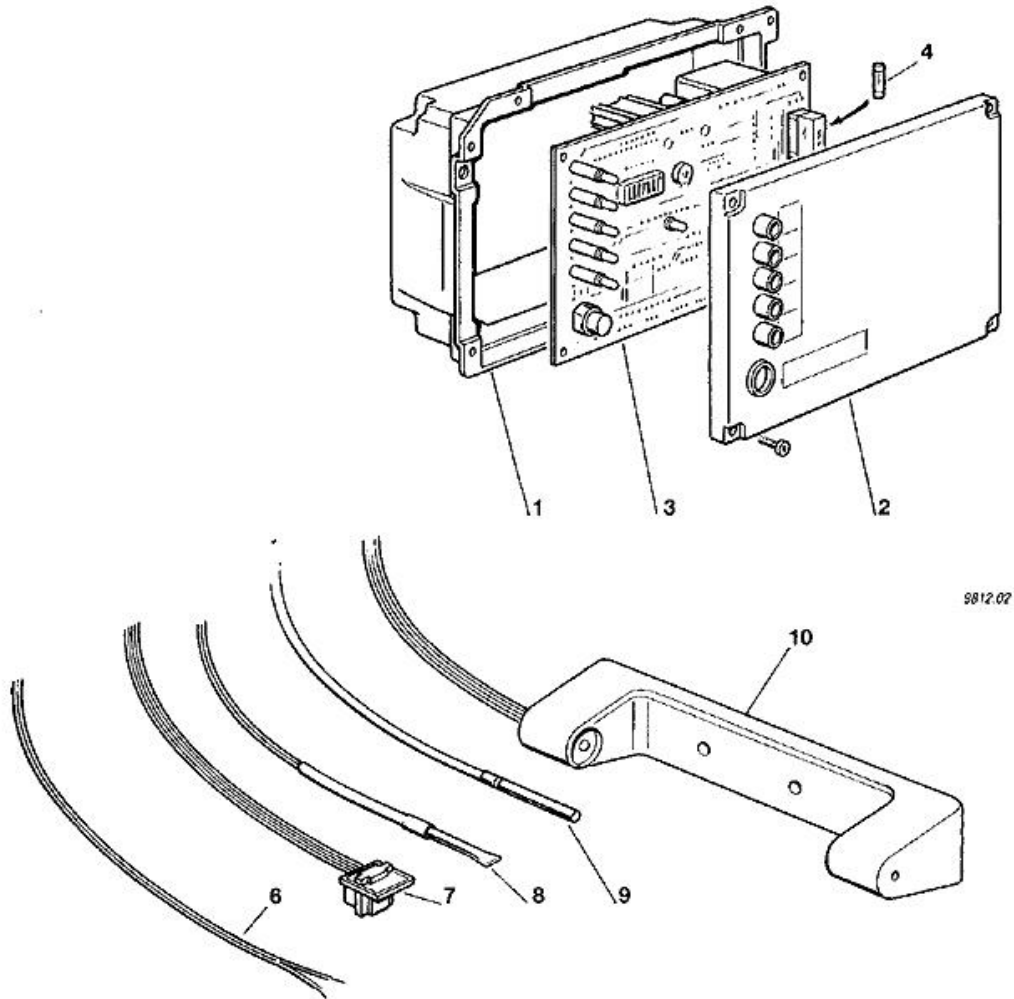


| Pos  | Codice      | Descrizione                   |
|------|-------------|-------------------------------|
| 0001 | 794225 13R  | ASS. MOTORIDUTTORE- 230/50-60 |
| 0001 | 794225 14R  | ASS. MOTORIDUTTORE - 115/60   |
| 0002 | 001015 01   | ASS. SCATOLA INGRANAGGI       |
| 0003 | 060294 04   |                               |
| 0004 | 03001251 00 | VITE 5/16-18x1                |
| 0004 | 429852 00   | VITE M6x20                    |
| 0005 | 640084 00   | GUARNIZIONE OR                |
| 0006 | 640083 00   | PARAOLIO                      |
| 0007 | 651056 00   | CUSCINETTO                    |
| 0008 | 441800 09   | RONDELLA DI RASAMENTO         |
| 0009 | 794123 03R  | ASS. ROTORE                   |
| 0010 | 620521 00   | STATORE - 230V                |
| 0010 | 620521 01   | STATORE - 115V                |
| 0011 | 764001 01   | VENTOLA                       |
| 0012 | 640095 00   | INSERTO IN GOMMA              |
| 0013 | 794226 01R  | COPERCHIO MOTORE              |
| 0014 | 620520 00   | CAPACITA' - 12,5 MFD          |
| 0014 | 620520 03   | CAPACITA' - 4 MFD             |
| 0015 | 03001403 77 | VITE                          |
| 0016 | 650515 01   | ALLOGGIAMENTO IN PLASTICA     |
| 0017 | 423872 02   | VITE                          |
| 0018 | 784476 00   | ASS. SUPPORTO MAGNETE         |
| 0019 | 784476 00   | ASS. SUPPORTO MAGNETE         |
| 0020 | 784476 00   | ASS. SUPPORTO MAGNETE         |
| 0021 | 651160 00   | INGRANAGGIO IN FIBRA          |
| 0022 | 441800 05   | RONDELLA                      |
| 0023 | 441800 06   | RONDELLA                      |
| 0024 | 651161 00   | INGRANAGGIO INTERMEDIO        |
| 0025 | 441800 08   | RONDELLA                      |
| 0026 | 441800 07   | RONDELLA                      |
| 0027 | 651162 01   | INGRANAGGIO FINALE            |
| 0028 | 03001408 04 | RONDELLA                      |
| 0028 | 441808 00   | RONDELLA                      |
| 0029 | 640019 01   | PARAOLIO                      |
| 0030 | 660756 00   | RACCOGLIGOCCE                 |
| 0031 | 640060 00   | GUARNIZIONE                   |
| 0032 | 060359 00   | GIUNTO                        |
| 0033 | 420019 00   | VITE                          |
| 0034 | 420019 00   | VITE                          |
| 0035 | 794236 08R  | ASS. FREEZER                  |
| 0036 | 764010 00   | SUPPORTO DI ALLUMINIO         |
| 0037 | 060705 01   | TUBO EVAPORATORE              |
| 0041 | 640041 40   | O RING                        |
| 0041 | 724052 07   | COCLEA                        |
| 0042 | 640040 00   | ASSIEME PREMISTOPPA           |

| Pos  | Codice     | Descrizione                  |
|------|------------|------------------------------|
| 0043 | 670011 01  | CUSCINETTO INFERIORE         |
| 0044 | 060720 00  | ASS. ROMPIGHIACCIO           |
| 0045 | 420285 05  | VITE                         |
| 0047 | 640041 01  | GUARNIZIONE OR               |
| 0048 | 060720 00  | ASS. ROMPIGHIACCIO           |
| 0049 | 420030 00  | VITE                         |
| 0050 | 734105 00  | CALOTTA                      |
| 0051 | 650297 00  | ANELLO SEEGER                |
| 0052 | 263612 00  | GRASSO IDROREPELL.           |
| 0053 | 001028 07R | KIT CUSCINETTI + PREMISTOPPA |



| Pos  | Codice    | Descrizione                    |
|------|-----------|--------------------------------|
| 0001 | 620471 01 | POMPA 230/60                   |
| 0001 | 702445 00 | SUPPORTO IN METALLO            |
| 0002 | 620471 00 | ASSIEME POMPA - 230/50         |
| 0003 | 650811 00 | VALVOLA PRESSOSTATICA          |
| 0004 | 660710 01 | SERBATOIO ACQUA                |
| 0005 | 060602 00 | ASS. COPERCHIO SERBATOIO ACQUA |
| 0006 | 640140 00 | GUARNIZIONE                    |
| 0007 | 724215 06 | PERNO SENSORE LIVELLO ACQUA    |
| 0008 | 430031 00 | DADO                           |
| 0009 | 660224 00 | RACCORDO DI SCARICO            |
| 0010 | 660535 00 | GHIERA IN PLASTICA             |
| 0011 | 650173 01 | TAPPO IN PLASTICA              |
| 0012 | 660570 00 | TAPPO IN PLASTICA              |
| 0013 | 281830 09 | TUBO                           |
| 0014 | 610148 10 | TUBO SCARICO ACQUA             |
| 0015 | 610171 02 | TUBO IN PLASTICA               |
| 0016 | 281830 06 | TUBO SCARICO ACQUA - PER METRO |
| 0017 | 610213 00 | ASS. TUBI                      |
| 0018 | 660211 01 | FILTRO SCARICO                 |
| 0019 | 640134 00 | GUARNIZIONE OR                 |
| 0020 | 660219 02 | RACCORDO DI SCARICO            |



| Pos  | Codice    | Descrizione                  |
|------|-----------|------------------------------|
| 0003 | 620462 15 | SCHEDA ELETTRONICA           |
| 0003 | 630015 15 | FUSIBILE - T6.4A-250V        |
| 0006 | 620519 02 | SONDA LIVELLO ACQUA          |
| 0007 | 620404 03 | SENSORE EFFETTO HALL         |
| 0008 | 620519 04 | SONDA CONDENSATORE           |
| 0009 | 620519 01 | SONDA EVAPORATORE            |
| 0010 | 650674 01 | ASS. CONTR. LIVELLO GHIACCIO |