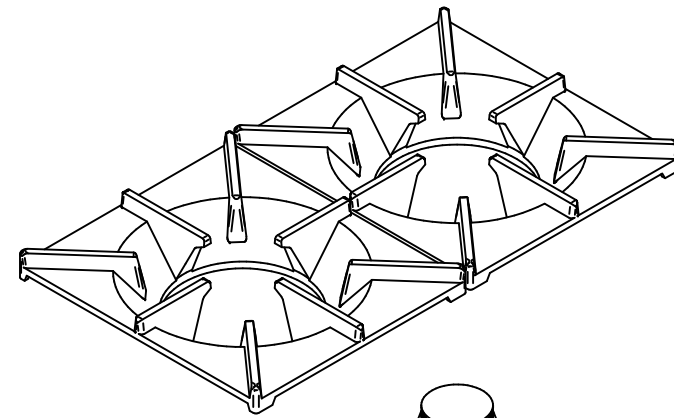
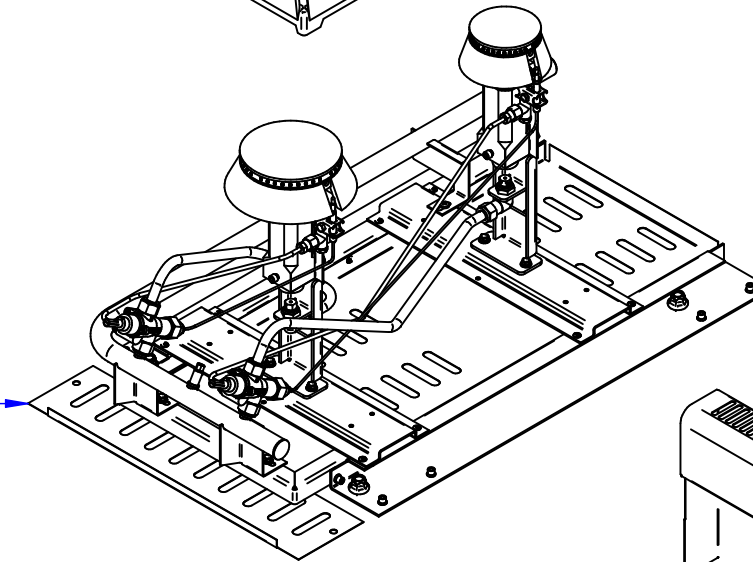


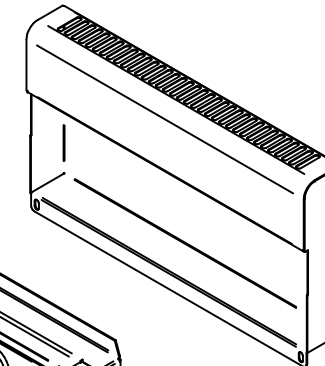
ПГК-27Н-01.000 РС
Плита газовая кухонная 2-х
горелочная ПГК-27Н-01
настольная
ПГК-27Н.00.00.000-01СБ



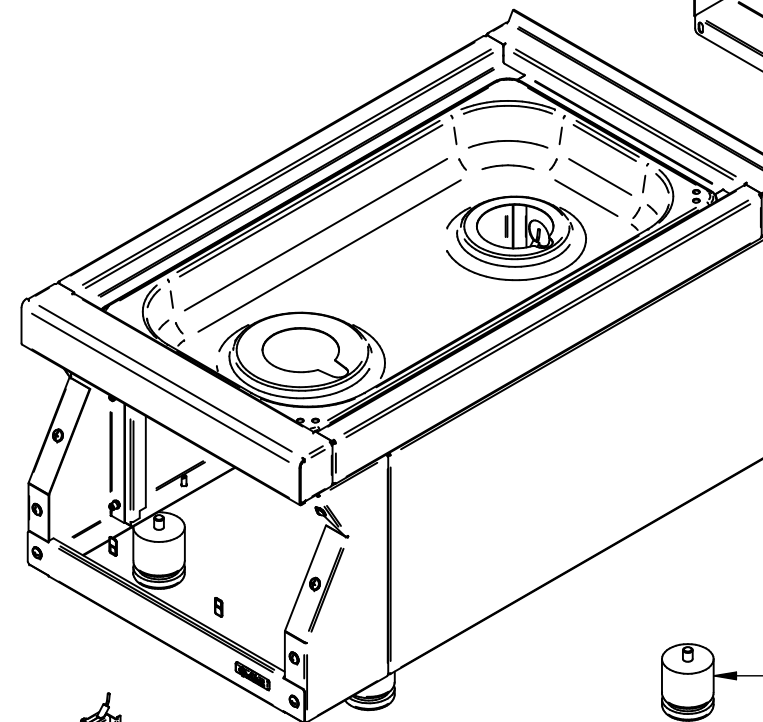
Решетка (2 шт.)
ПГК-47Н.00.00.007
21000044804



Модуль сборочный
ПГК-27Н-01.001 РС
60001005396



Воздуховод
ПГК-27Н.00.00.002
21001005400



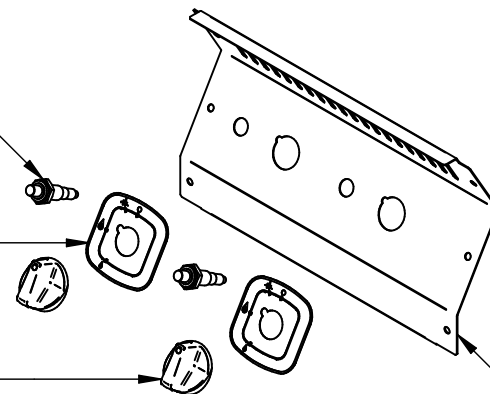
Нога опорная
ЭПК-27Н.17.00.000 СБ
60000013064

Пьезоэлектрический воспламенитель
12000046076

Кабель поджига d 2,3-3,8 мм, L=600 мм
12000046075

Наклейка (пластик)
ПГК-49ЖШ.801314.00.00.026
12000071158

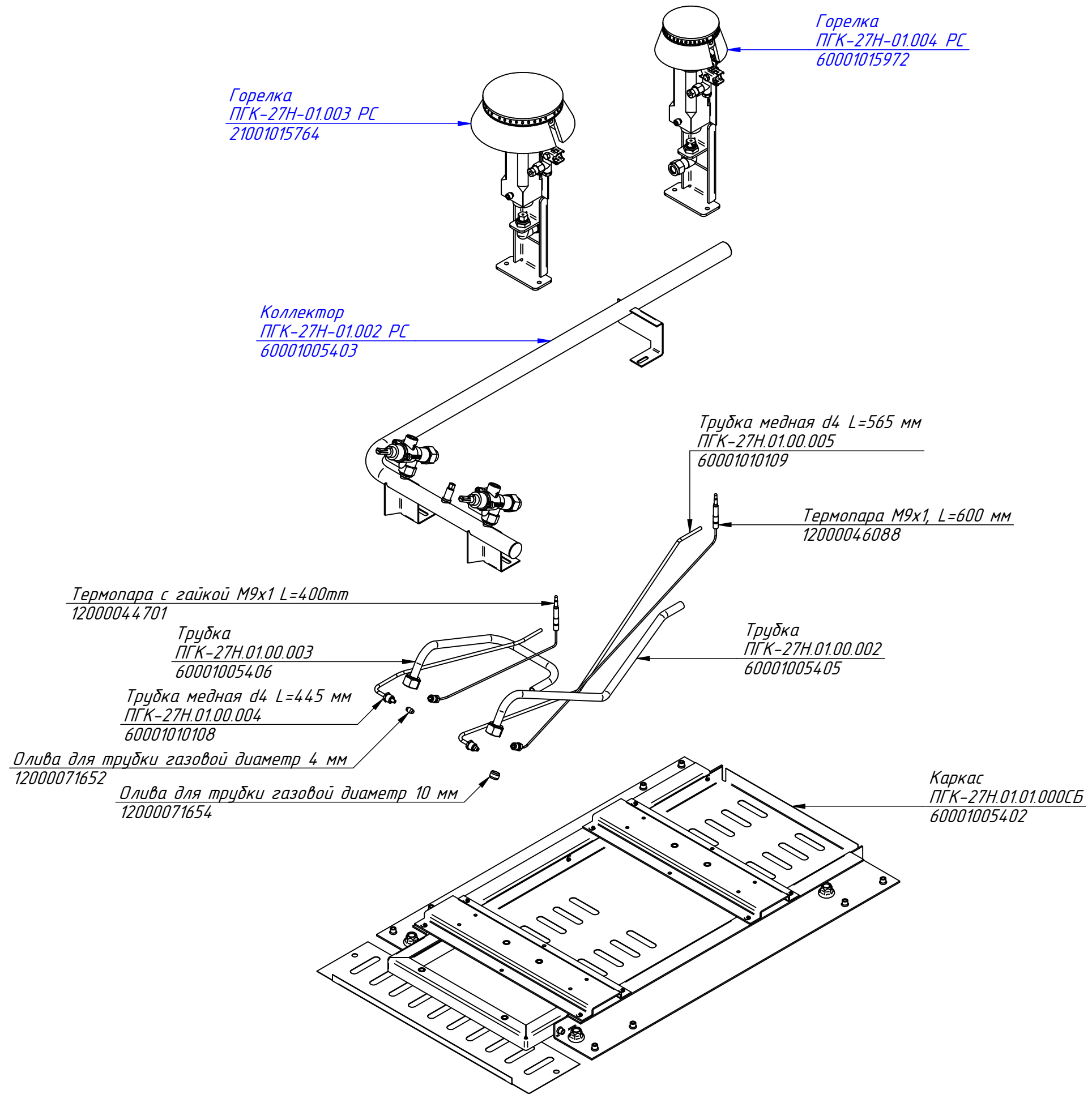
Ручка (в сборе)
ЭПК-27Н.00.00.003-04СБ
21001005439



Панель лицевая
ПГК-27Н.00.00.001
60001005399

Керамический электрод для розжига
12000046080

ПГК-27Н-01.001 РС
Модуль сборочный
ПГК-27Н.01.00.000СБ



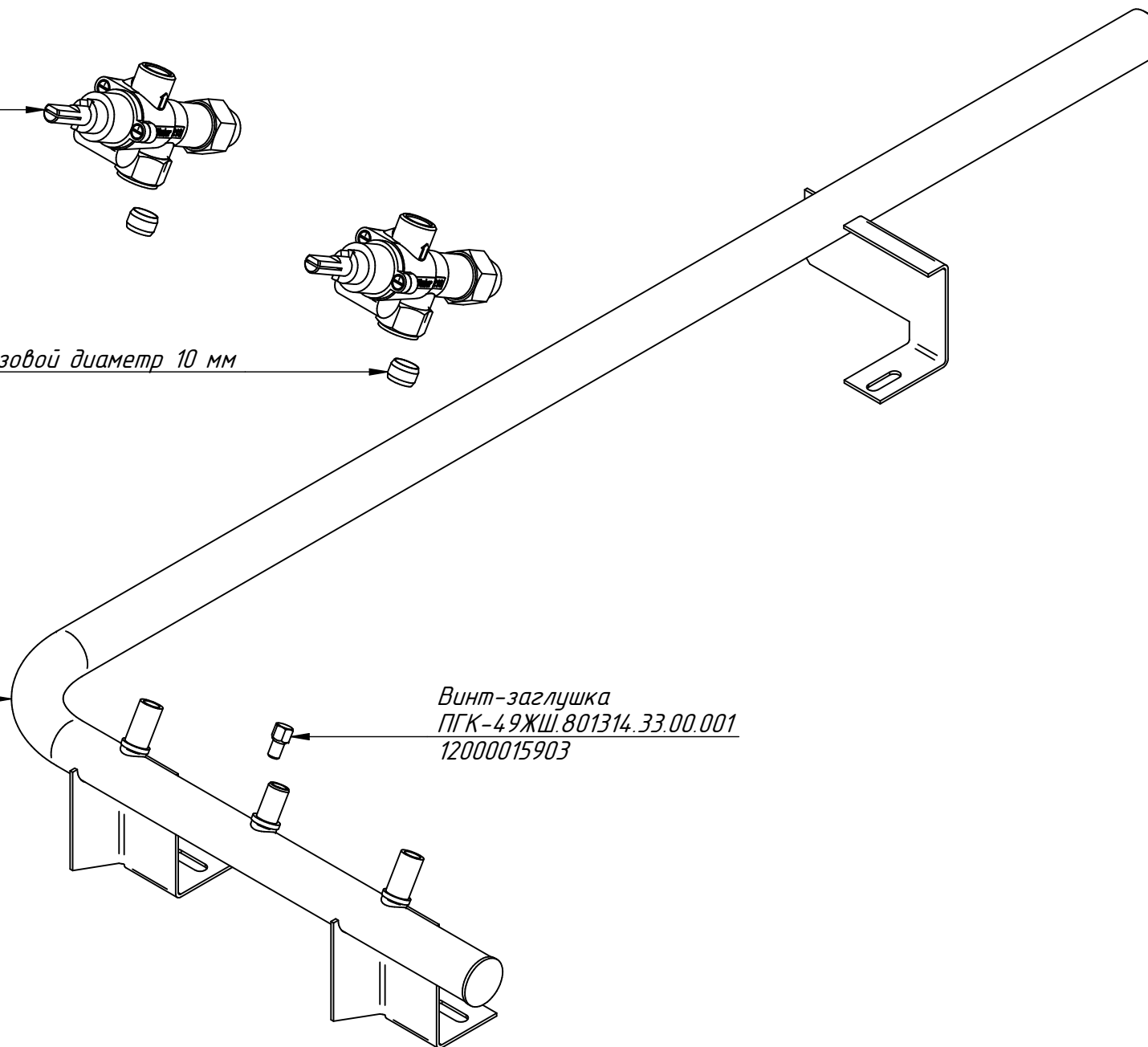
ПГК-27Н-01.002 РС
Коллектор
ПГК-27Н.33.00.000СБ

Кран газовый 21SVM9x1
12000002818

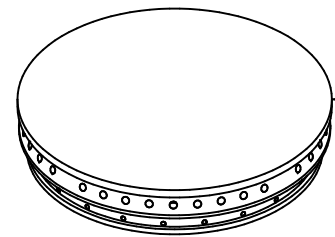
Олива для трубки газовой диаметр 10 мм
12000071654

Труба в сборе
ПГК-27Н.33.01.000СБ
600010054.14

Винт-заглушка
ПГК-49ЖШ.801314.33.00.001
12000015903

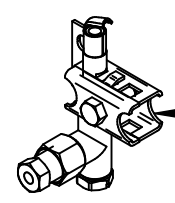
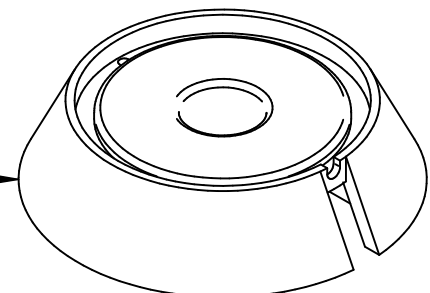


ПГК-27Н-01.003 РС
Горелка
ПГК-49П.802166.82.00.000-0
1 СБ



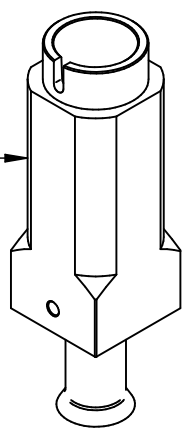
Распределитель огня 4,5 кВт ф110 мм арт. 65.SR
12000060151

Корпус распределителя на 4,5 кВт ф110 мм арт.65.BR
12000002831



Пилот для горелки в сборе гайкой и втулкой арт.65.PG30T4
12000020142

Смеситель горелки 4,5 кВт арт.65.VR
12000002833

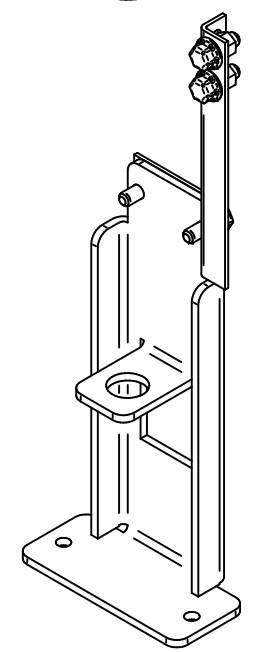
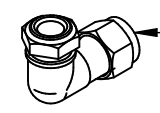


Форсунка (180) (природный газ)
ПГК-49ЖШ.801314.82.00.005-01
12000006316

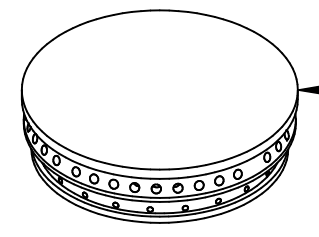


Форсунка (120) (сжиженный газ)
ПГК-49ЖШ.801314.82.00.005-03
12000004237

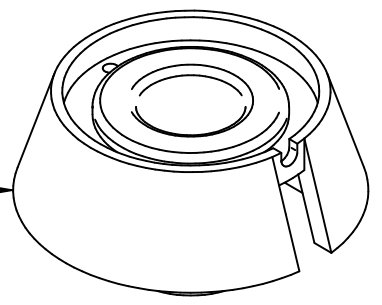
Штуцер угловой с накидной гайкой и втулкой арт.65.RUN
12000025121



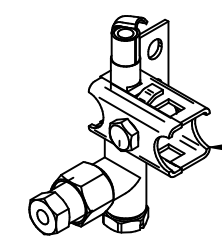
ПГК-27Н-01.004 РС
Горелка
ПГК-49П.802166.82.00.000-0
2СБ



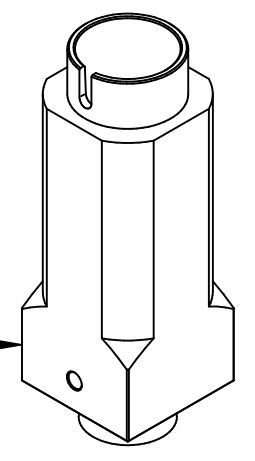
Распределитель огня 3-3,5 кВт, арт. 65.SSR
12000059461



Корпус распределителя на 3-3,5 кВт, арт.65.BSR
12000059462



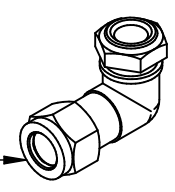
Пилот для горелки в сборе гайкой и втулкой арт.65.PG30T4
12000020142



Смеситель горелки 3-3,5 кВт арт.65 VSR
12000059463



Форсунка (120) (природный газ)
ПГК-49ЖШ.801314.82.00.005-03
12000004237
Форсунка (85) (сжиженный газ)
ПГК-49ЖШ.801314.82.00.005-04
12000044683



Штуцер угловой с накидной гайкой и втулкой арт.65.RUN
12000025121

