

**ПЭК-400П.000 РС**  
Печь электрическая конвейерная  
для пиццы ПЭК-400П  
ПЭК-400П.00.00.000СБ

Конденсатор пусковой (2 шт.)  
СВВ60-Г 4мкФ 450 VAC  
12000072667

Нога опорная винтовая пятка  
PRCN 30 M0 8256 GM  
12000025783

Панель охлаждения  
ПЭК-400.13.00.000СБ  
60001013804

Вентилятор (ebm) W2E 143-AB 09-01  
12000071240

Блок питания ARS-150-24BM «Arlight»  
(24V, 150W, AC-DC, кожух) арт.026124  
12000046316

Набор разъемов Carel P+D0CON0E0  
12000074758

Контроллер CAREL PR+D0N0NH1DLF0  
12000074757

Контроллер мотора безщеточный  
12-60V 10A с RS485 (модель ZM-6610M)  
21000073809

Панель управления сенсорная  
ПЭК-400П.001 РС  
60000009048

Мотор-редуктор  
IG-60WGM  
12000071850

Цепь ПР-8-460 ГОСТ 13568-97 41 звена  
60001013729

Привод конвейера  
ПЭК-400.05.00.000СБ  
60001013747

Колесо ведущее  
ПЭК-400.05.00.003  
12000071599

Лоток (2 шт.)  
ПЭК-400.00.00.002  
21001013728

Крыло (2 шт.)  
ПЭК-400.00.00.001  
60001013727

Клемма Wago  
4-проводные разъемы устройства (арт.862-1605)  
22000055653

Короб правый  
ПЭК-400П.002 РС  
60001013784

Крышка  
ПЭК-400.17.00.000СБ  
60001013814

Ограничитель  
ПЭК-400.17.00.003  
60001013826

Воздуховод в сборе  
ПЭК-400П.005 РС  
21001013841

Крышка  
ПЭК-400.17.00.000-01СБ  
60001013817

Ограничитель  
ПЭК-400.17.00.003-01  
60001013827

Крышка  
ПЭК-400.17.00.000-02СБ  
60001013820

Воздуховод в сборе (4 шт.)  
ПЭК-400П.006 РС  
21001013838

Крышка  
ПЭК-400.17.00.000-03СБ  
60001013823

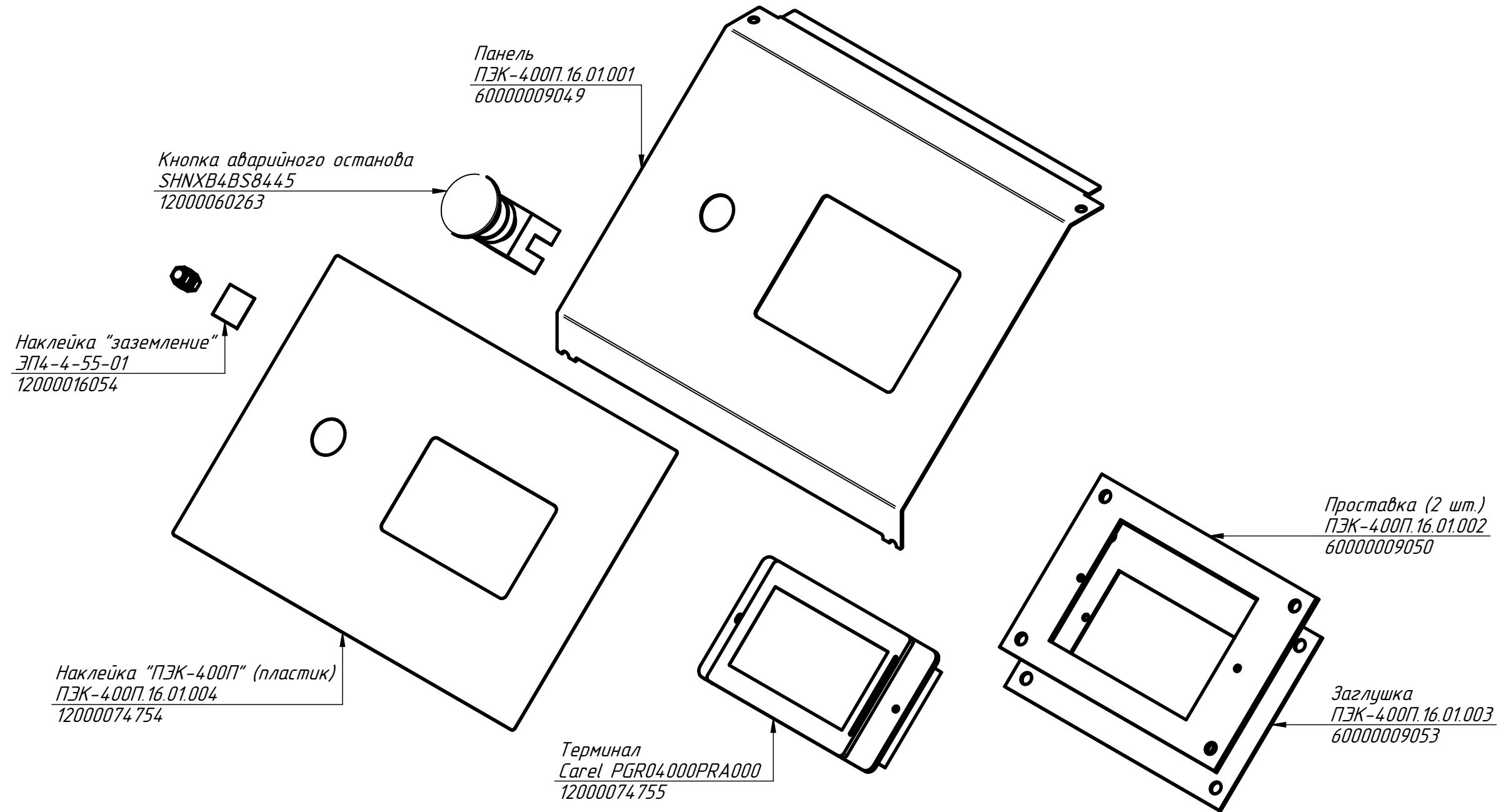
Гайка М6 А1  
нажимная высокая DIN 466  
12000071779

Модуль сборочный  
ПЭК-400П.004 РС  
60001013730

Конвейер  
ПЭК-400П.003 РС  
21001013849

Звено соедин. СПР-8  
12000026789

ПЭК-400П.001 РС  
Панель управления  
сенсорная  
ПЭК-400П.16.01.000СБ



ПЭК-400П.002 РС  
Короб правый  
ПЭК-400.10.00.000СБ

Наклейка "Молния"  
ЭП4-4-54  
12000016037

Кнопка аварийного останова  
SHNXB4BS8445  
12000060263

Наклейка  
ПЭК-400.10.00.004  
12000072880

Термостат биметаллический  
95□ KSD301-95-10-LB  
12000060698

Втулка проходная  
ЭП-2-44 С  
12000044597

Вентилятор осевой YZ 80\*38 BL, (220V, 16W, Китай)  
12000070779

Ввод кабельный герметичный  
КГВ-21  
12000006578

Решетка с фильтром для вентилятора  
80x80мм (пластик) К-РФ08J-4РА  
12000061254

Наклейка (внимание)  
ЭП4-4-00.00.016  
12000061052

Контактор  
NC1-3210 32A 230В/АС3 1НО 50Гц  
12000061052

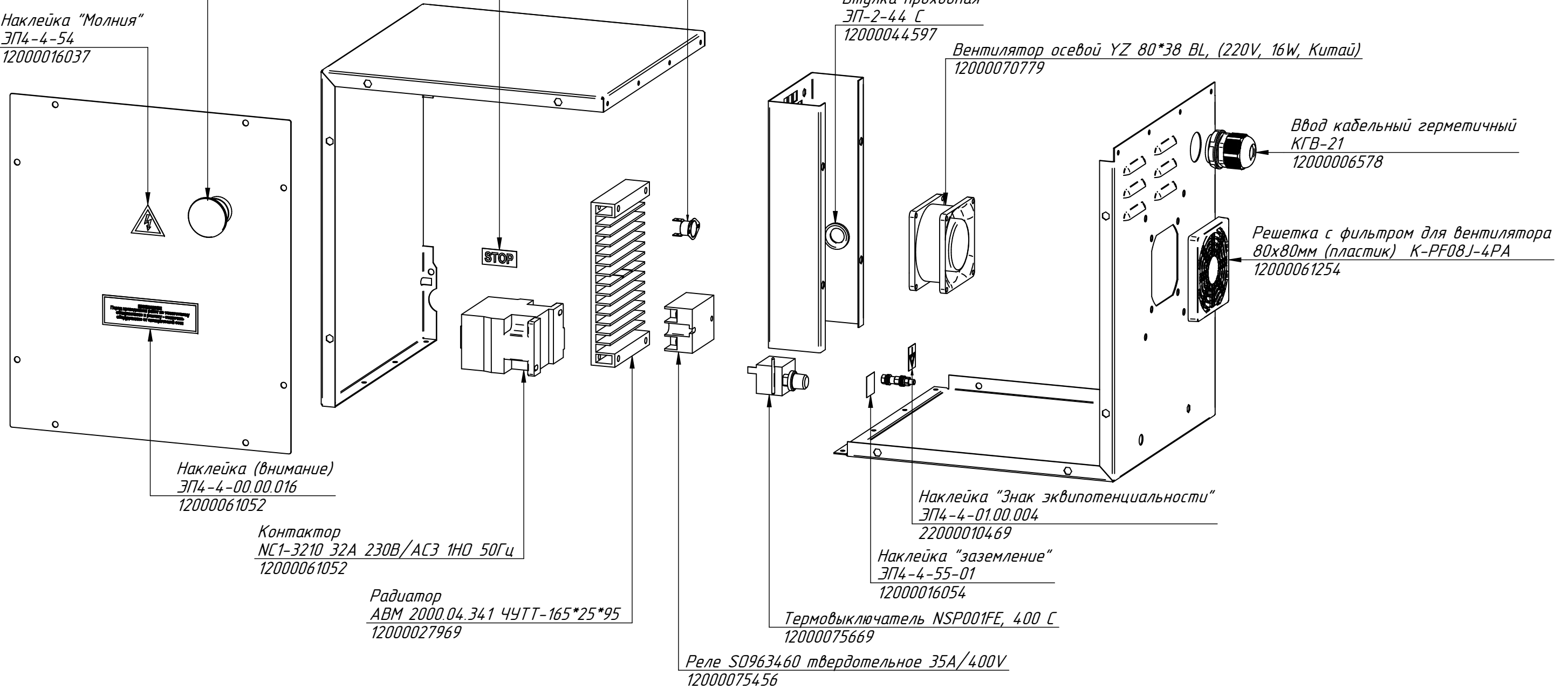
Радиатор  
ABM 2000.04.341 ЧУТТ-165\*25\*95  
12000027969

Наклейка "Знак эквипотенциальности"  
ЭП4-4-01.00.004  
22000010469

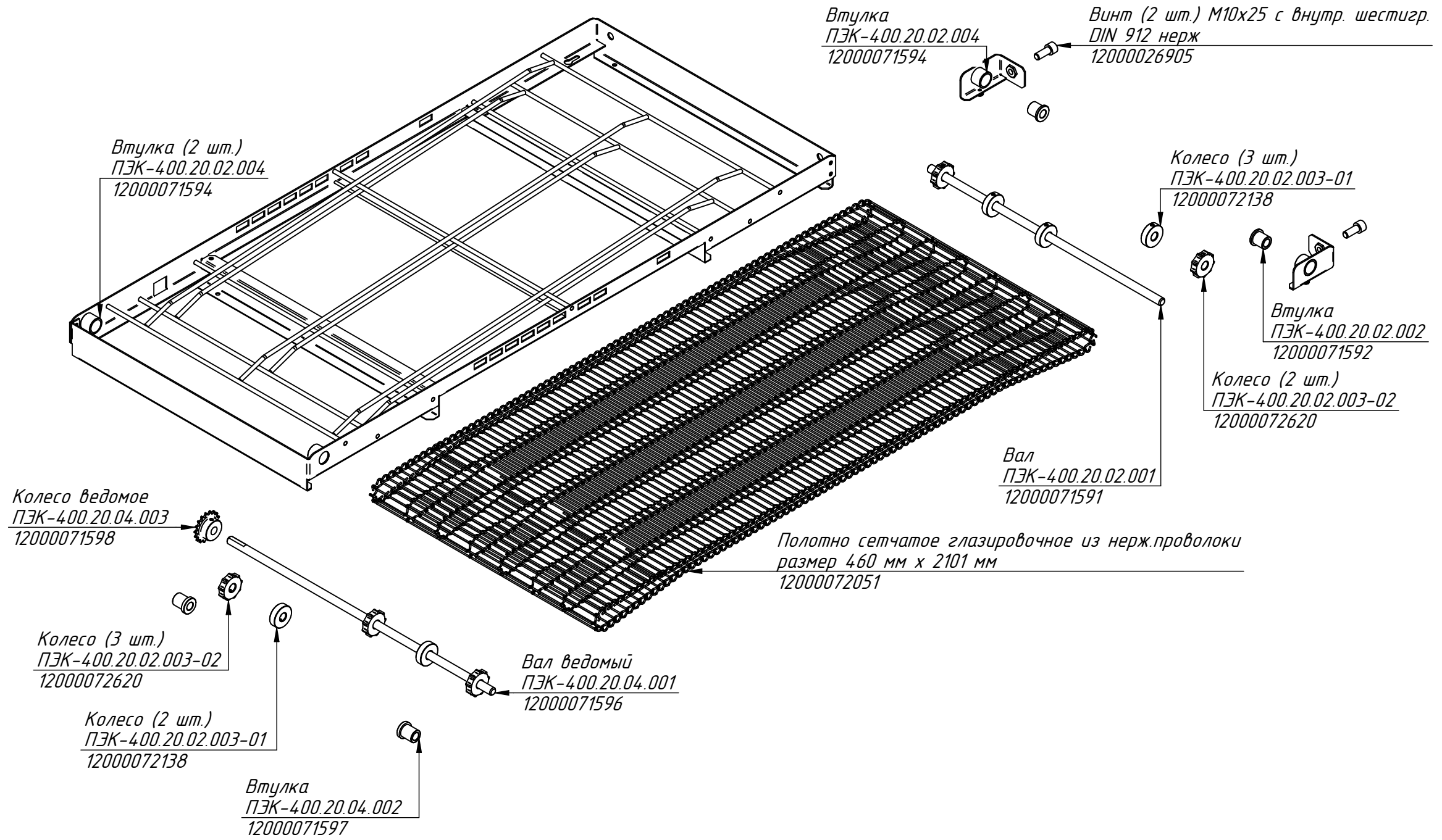
Наклейка "заземление"  
ЭП4-4-55-01  
12000016054

Термовыключатель NSP001FE, 400 С  
12000075669

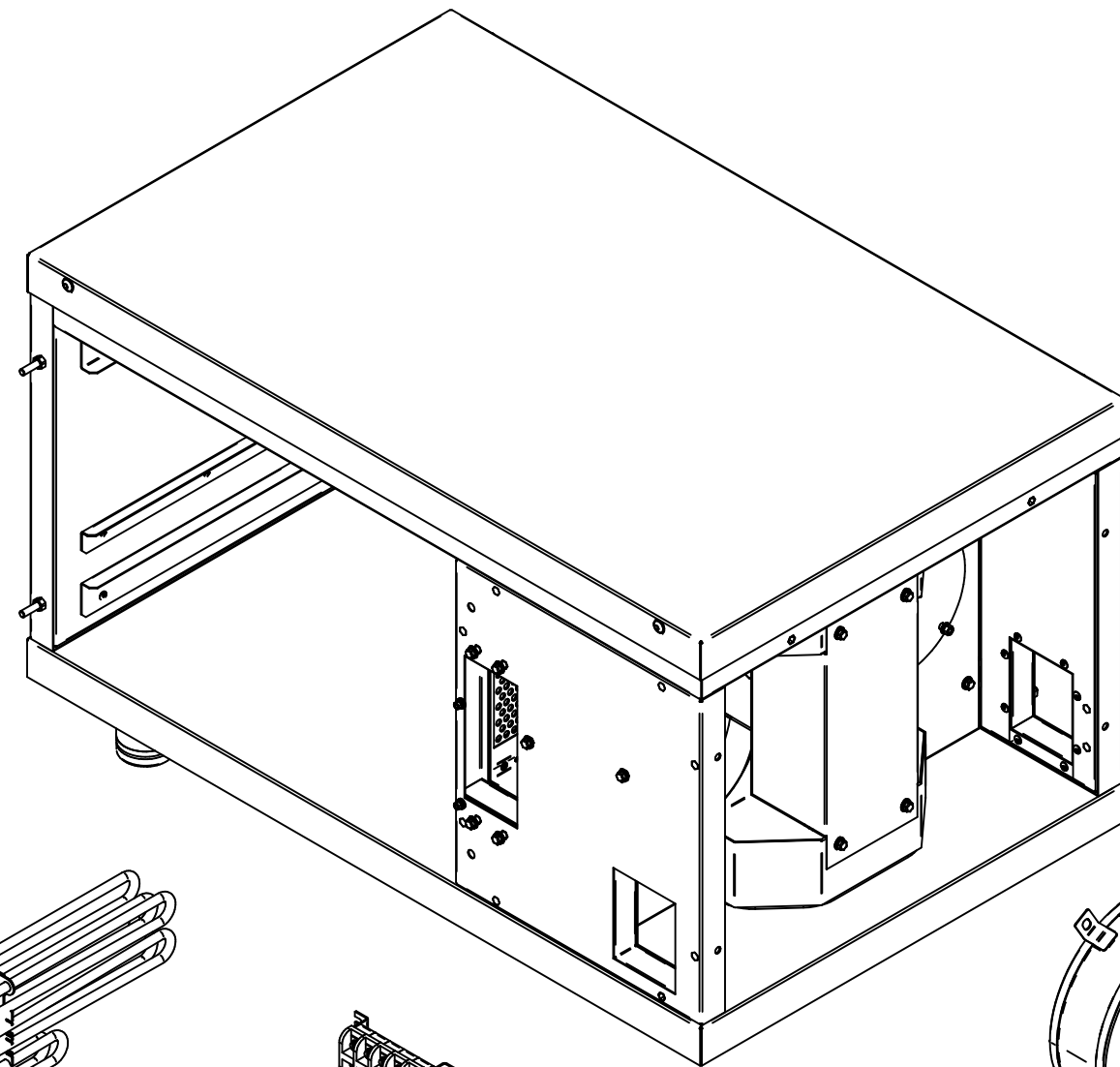
Реле SO963460 твердотельное 35A/400V  
12000075456



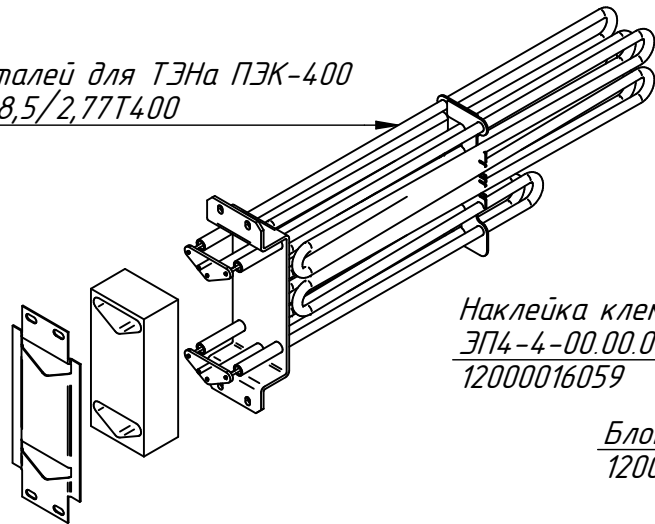
ПЭК-400П.003 РС  
Конвейер  
ПЭК-400.20.00.000СБ



ПЭК-400П.004 РС  
Модуль сборочный  
ПЭК-400.02.00.000СБ



Комплект деталей для ТЭНа ПЭК-400  
ТЭН Б3х242В8,5/2,77Т400  
21000001950



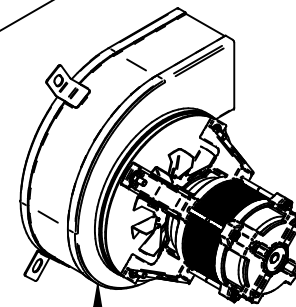
Наклейка клемного блока  
ЭП4-4-00.00.017-01  
12000016059

Блок КБ-63 (5) клем.  
12000006661

Нога опорная  
ЭПК-27Н.17.00.000 СБ  
60000013064



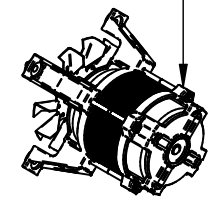
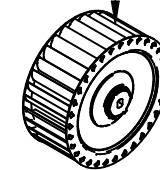
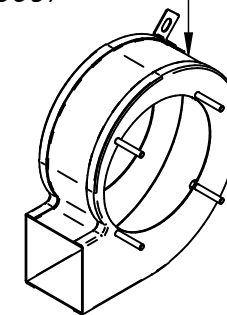
Нагнетатель  
ПЭК-400.21.00.000СБ  
60001013862



Электродвигатель 100658569 однофазный  
асинхронный, 110 Вт (в комплекте с конденсатором)  
12000072318

Крыльчатка  
СР0120-052 RD32P  
12000035023

Кожух нагнетателя  
ПЭК-400.21.01.000СБ  
60001013867

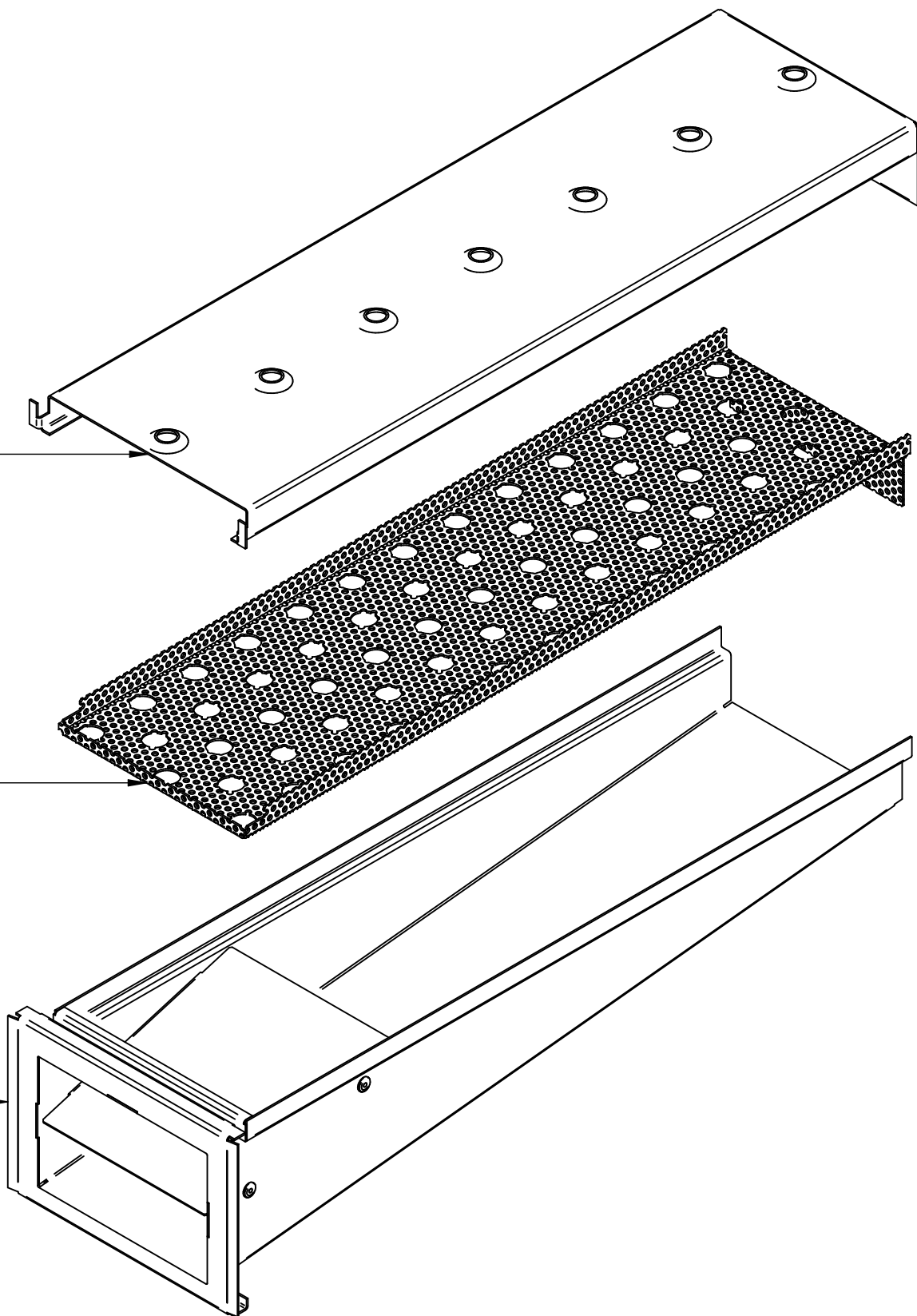


ПЭК-400П.005 РС  
Воздуховод в сборе  
ПЭК-400.19.00.000-01СБ

Панель воздуховода  
ПЭК-400.19.00.002-01  
60001013842

Решетка  
ПЭК-400.19.00.001  
60001013839

Воздуховод  
ПЭК-400.19.01.000СБ  
60001013843



ПЭК-400П.006 РС  
Воздуховод в сборе  
ПЭК-400.19.00.000СБ

