

ПКА6-23П-01.18858.000 РС
Пароконвектомат

Крыша
10000034180

Панель управления
10000035379
ПКА6-23П-01.18858.003РС

Отбойник
10000034170

Колпак ПКА6-11ПМ.1626.00.00.011
12000020532

Штырь
ПКА6-23П.18855.00.010
12000027865

Стенка задняя
10000035371

Монтаж электрооборудования
10000035378
ПКА6-23П-01.18858.001РС

Ось нижняя ПКА6-23П.18855.09.00.001
12000035272

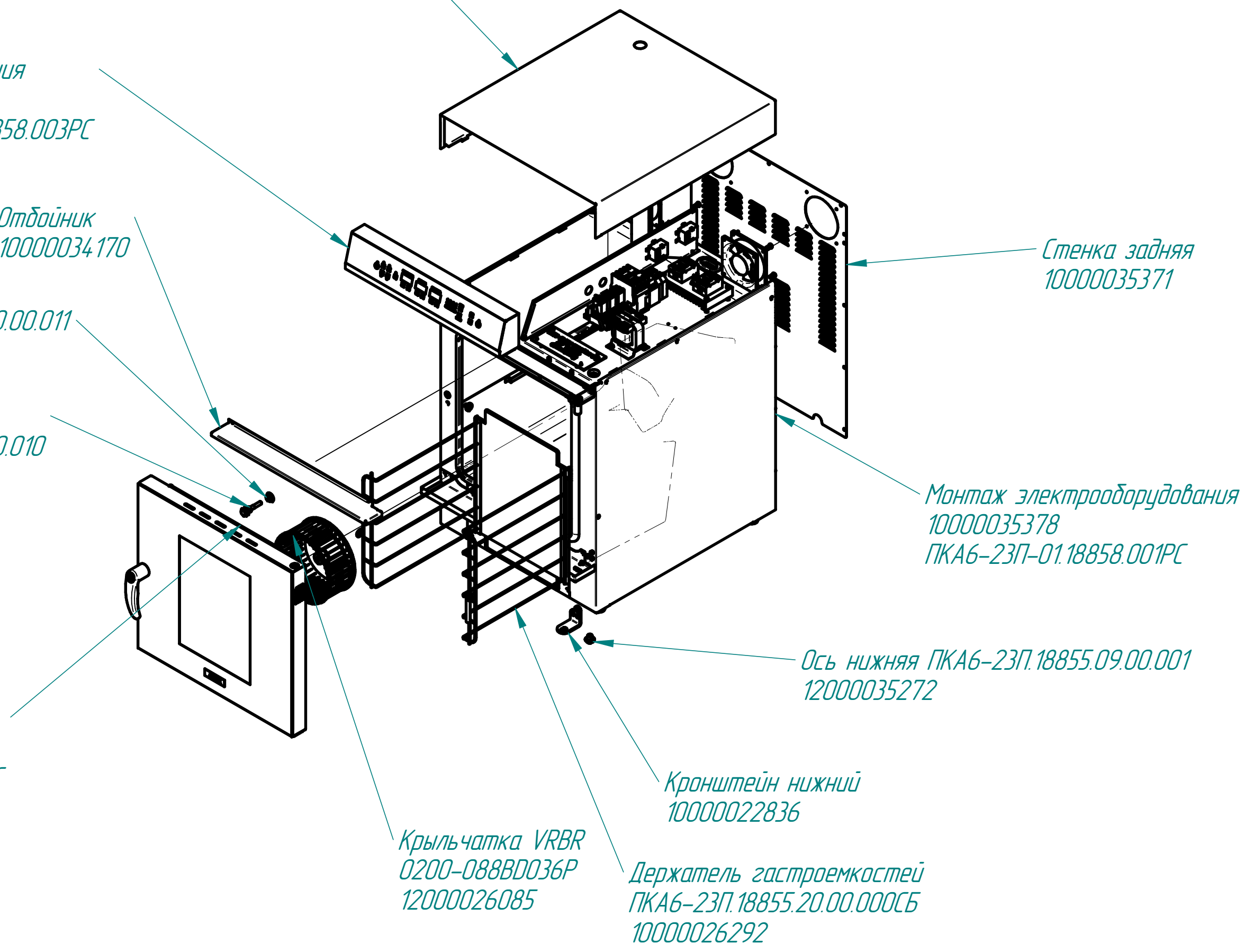
Дверь
10000030757
ПКА6-23П-01.18858.002РС

Кронштейн нижний
10000022836

Крыльчатка VRBR
0200-088BD036P
12000026085

Держатель застроекостей
ПКА6-23П.18855.20.00.000СБ
10000026292

Рев. 9



ПКА5-23П-01.18858.001РС
Пароконвектомат

Щит монтажный
ПКА6-23П-01.18858.004РС
10000035381

Преобразователь ТП 1740-К3-ХА-2500
термоэлектрический
12000060786

Панель духовки правая
10000035388

Панель духовки
10000034319

ТЭН-420-60-6,5-5,0 Т230
12000061102

Манжета армированная
1.1-10x26x7 ИРП 1399 силиконовая
12000020722

Уплотнитель
ПКА6-23П.18855.57.00.001-03
12000031744

Уголок МПК-500Ф.6040.53.00.015
12000020364

Лоток
10000022850

Двигатель асинхронный
конденсаторный КЕР-0,20-01
12000030567

Панель духовки левая
10000035389

Парогенератор
ПКА6-23П-01.18858.006РС
10000035384

Датчик ARTOL-1014
черный вывод 1000 мм
22000000083

Рукав с нит.усил.
10x17мм на ПКА (L=0,76м)
10000020278

Душ L=1,5м
12000027974

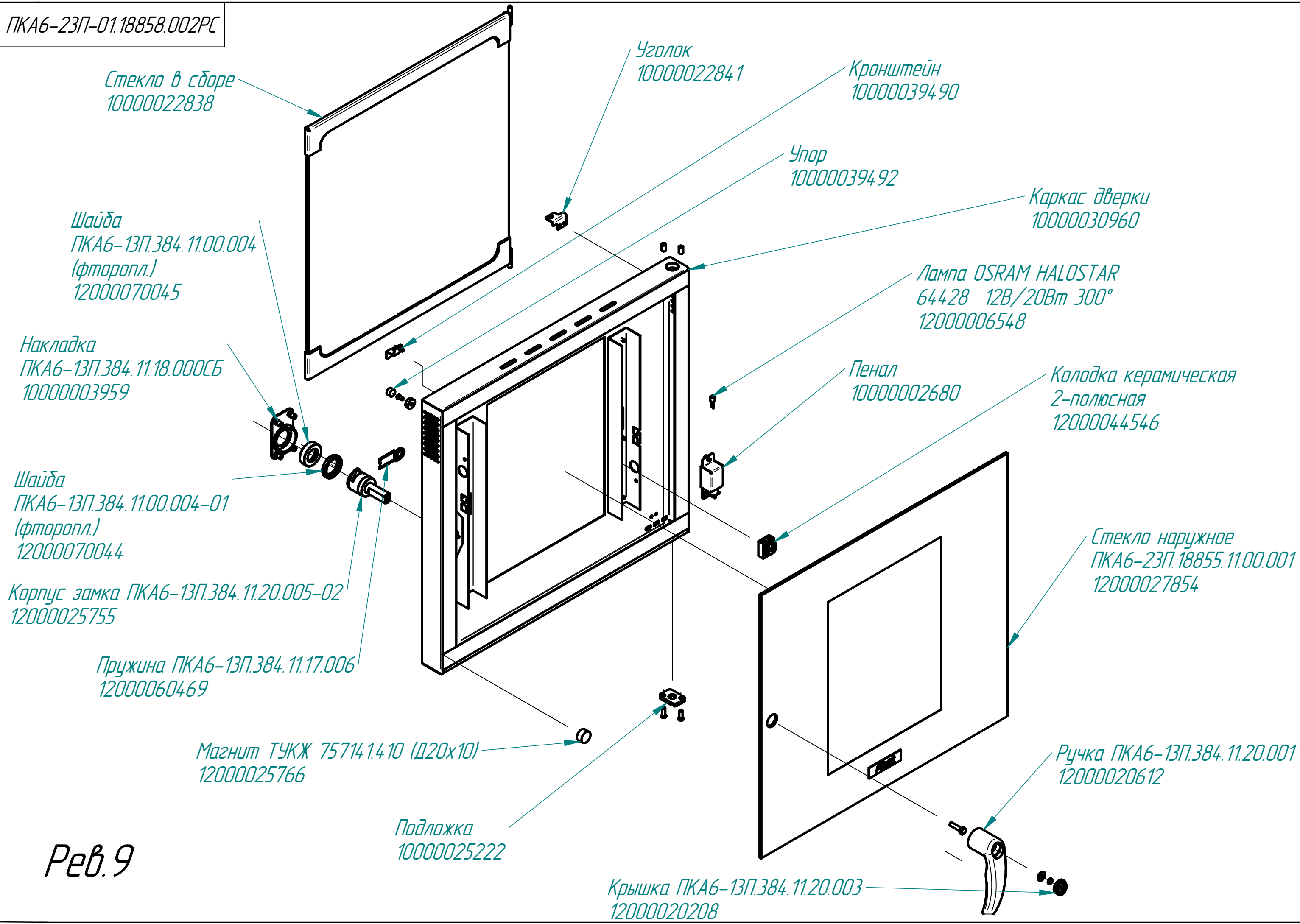
Труба
10000035401

Основание
ПКА6-23П-01.18858.005РС
10000035383

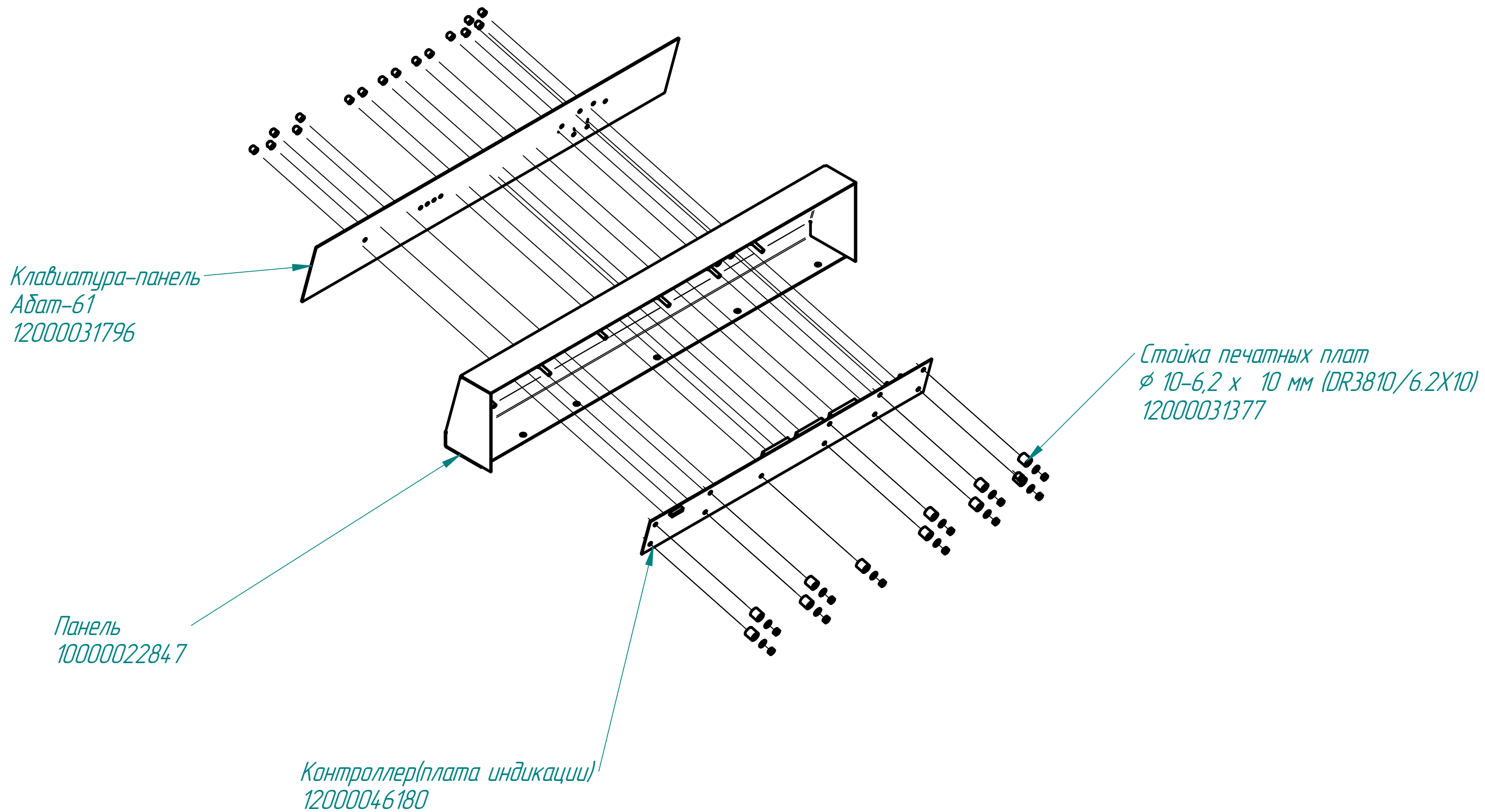
Дозатор G82B/A1 ополаскивающий
12000025553

Рев. 9

ПКА6-23П-01.18858.002РС



Рев. 9



Вентилятор осевой
YZ 120*38 BL, (220V, 20W, Kumai)
12000069331

Термовыключатель (ограничитель)
55.13539.040 EGO THERMAL CUT-OUT
12000061005

Клемма WPE 35
1010500000
12000060630

Терморегулятор 320 *C
55.13569.070 (ограничитель)
12000006819

Клемма WDU 35
1020500000
12000060628

Реле твердотельное
SOB965060 400VAC/50A
12000071800

Выключатель автоматический
BA47-29 2п, 6А, шт
22000061097

Реле SHN RXM 2AB1
P7 (230V, без светодиода)
12000060572

Соединитель с рычагом
4P 1Y044604
12000017606

Радиатор АВМ 2000.04.341
ЧУТТ-165*25*95
12000027969

Трансформатор
ОСМ 1-0,063 220/12
12000006782

1
Контроллер 38 ПКА-01
(на ПКА 6-1/2П (1/3П) шлейф 800мм)
12000046180

Клемма-Упор
KD 3 (495049) на DIN-рейку
12000060668

Держатель платы пластм. BS-06R
12000120807

Реле SHN - Колодка
SHN RXZE 2M114M
12000060571

Контактор NC1-3210 32A
230V/AC3 1НО 50Гц (CHINT)
12000061052

ПКА6-23П-01.18858.005РС

Клапан V19 Invensys
valves 230 В
12000060577

Кран с электроприводом
Neptun Bugatti Pro 220В 1/2
12000026776

Ограничитель ОПН-113 УХЛ4,
с наконечниками РПИ-0
12000061970

Насос L63.T10.DX
12000060521

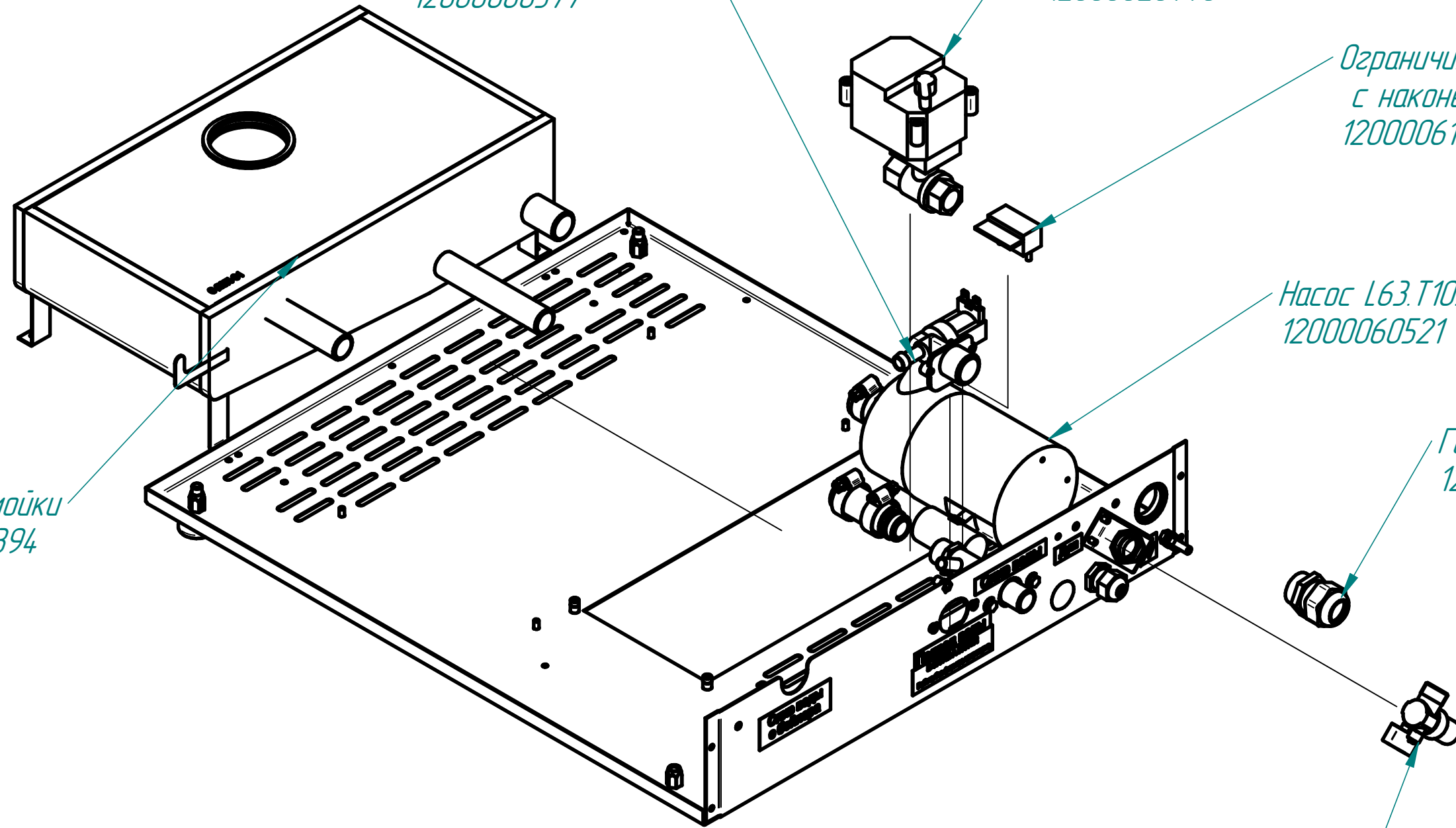
Гермовод РГ-21
12000006578

Коробка мойки
10000035394

Нога опорная винтовая пятка
PRCN 30 MO 8256 GM
12000025783

Кран предохранительный
10000005090

Рев.9



Электрод ПКА6-23П.18855.59.00.009
10000024868

Гайка М 5 ГОСТ 5915-70 в кз.
12000007094

Втулка ПКА6-15.18.00.002 (фторопл.)
12000020473

Электрод ПКА6-23П.18855.59.00.009-01
10000024869

Бачок
10000035419

Прокладка
00001007960

Кран с электроприводом
Neptun Bugatti Pro 220В 1/2
12000026776

Заглушка 1/2
12000002414

Трубка
10000036429

Преобразователь ТС 1763 ХК-32-1800
термоэлектрический
12000061728

Прокладка
КПЭМ-60.01.00.002-01
12000020153

ТЭН В2-79-А-8,5/4,4 J 230
Вятка-ТЭН Оричи опытный
12000033553