

ПКА6-11ПМЗ-01.6680.000РС
Пароконвектомат

Крыша
10000044508

Прокладка
10000044503

Прокладка
ПКА6-15.00.01.003
00001001937

Стенка задняя правая
10000044505

Решетка вентилятора
с фильтром
12000061920

Стенка задняя левая
10000044504

Стенка боковая
10000044502

Штырь
12000213966

Колпак
12000020532

Вентилятор
12000069331

Панель управления
10000044513
ПКА6-11ПМЗ-01.6680.003РС

Монтаж электрооборудования
ПКА6-11ПМЗ-01.6680.001РС

Стенка боковая
10000044501

Крышка петли
12000039662

Кронштейн верхний
10000044495

Крыльчатка в сборе
12000039810

Шайба регулировочная
10000012929

Опора
10000044491

Пружина
12000025193

Лоток сливной
12000039706

Кронштейн нижний
10000044494

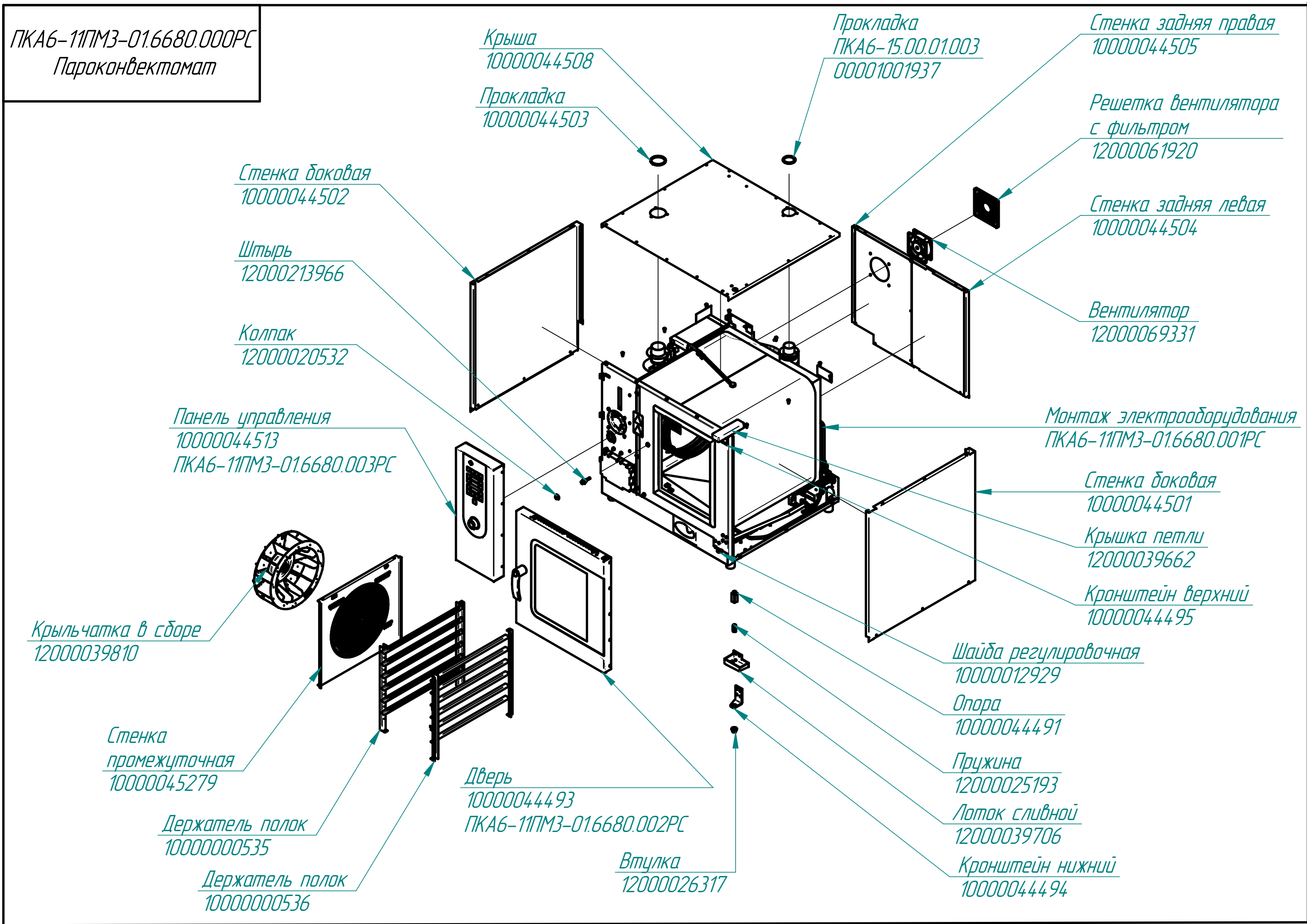
Стенка
промежуточная
10000045279

Держатель полок
10000000535

Держатель полок
10000000536

Дверь
10000044493
ПКА6-11ПМЗ-01.6680.002РС

Втулка
12000026317



ПКА6-11ПМЗ-01.6680.001РС
Пароконвектомат

Коллектор
10000044631

Бак парогенератора в сборе
10000044630
ПКА6-11ПМЗ-01.6680.007РС

Двигатель асинхронный
трехфазный РКА-0,37-02
удлиненный вал
12000101741

Щит монтажный
10000044512
ПКА6-11ПМЗ-01.6680.006РС

Терморегулятор 320 *С
12000006819

Духовка в сборе
ПКА6-11ПМЗ-01.6680.005РС

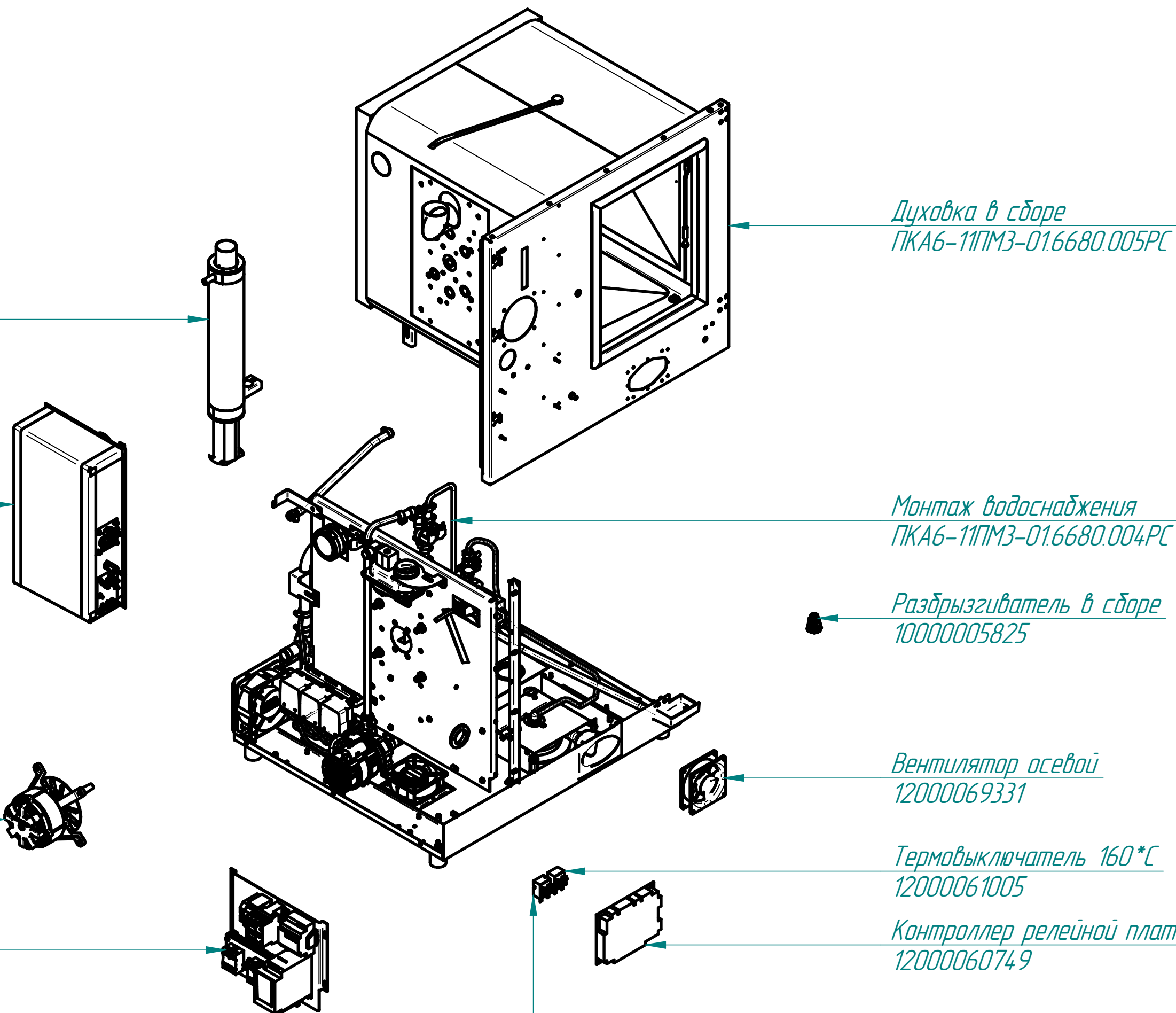
Монтаж водоснабжения
ПКА6-11ПМЗ-01.6680.004РС

Разбрызгиватель в сборе
10000005825

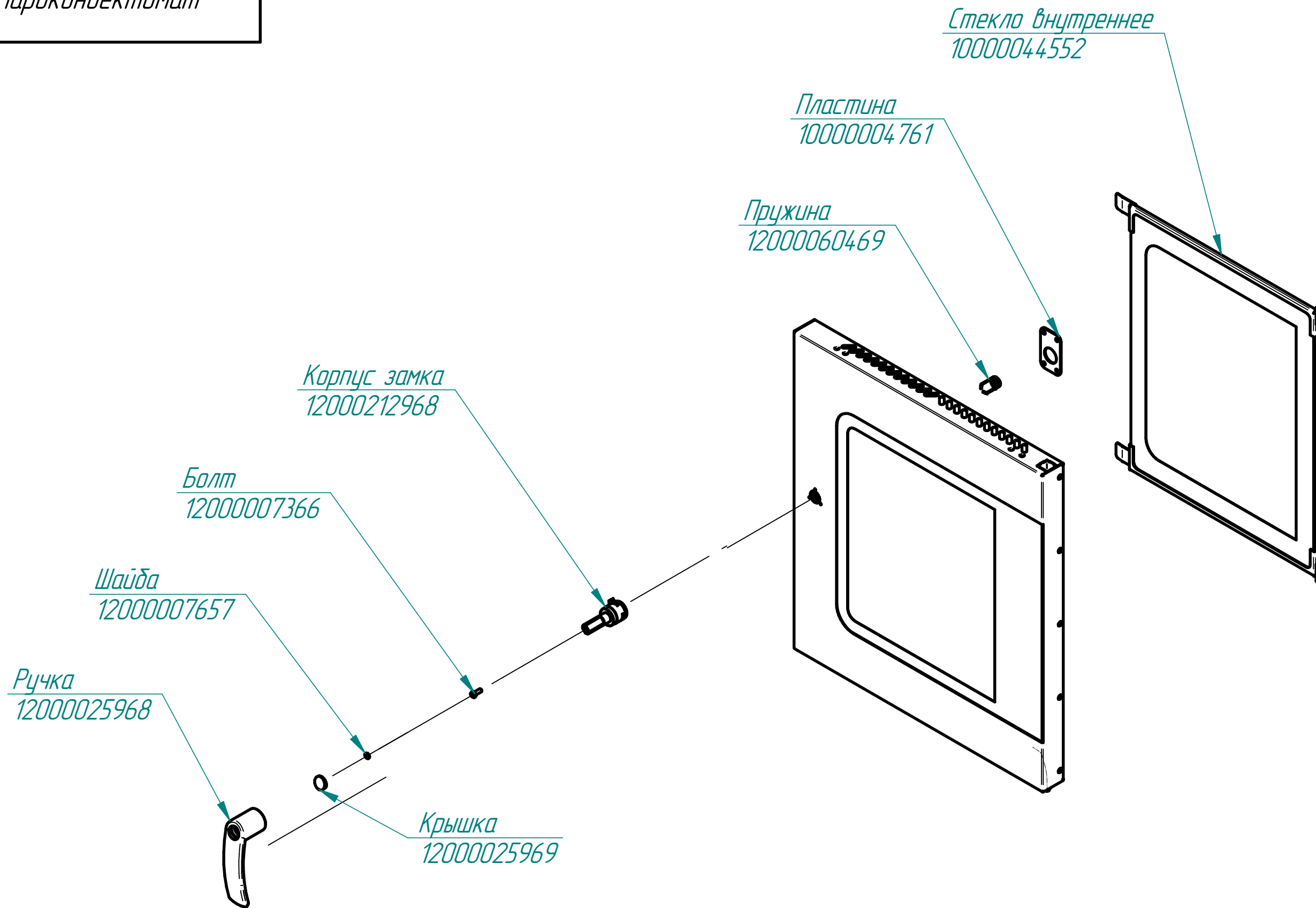
Вентилятор осевой
12000069331

Термовыключатель 160 *С
12000061005

Контроллер релейной платы
12000060749



ПКА6-11ПМ3.6679.002РС
Пароконвектомат



ПКА6-11ПМ3.6679.003РС
Пароконвектомат

Кожух контроллера
10000044573

Энкодер
12000031435

Плата индикации
12000039284

Кабель USB DH-21M50103
12000032232

Звукоизлучатель 8ohm, 0,5W
12000033412

Клавиатура Адат-57-6-03
12000039644

Ручка энкодера
12000039951

ПКА6-11ПМ3-01.6680.004РС
Пароконвектомат

Механизм заслонки
10000044519

Насос
72000058643

Вентилятор
12000061922

Насос дозирующий
12000061869

Насос дозирующий
12000061870

Насос АКАД-0,12
12000039192

Вентилятор
12000069331

Клапан V28 Invensys valves 230 В
12000060636

Кран
12000034202

Преобразователь ТС 1763 ХК-32-1800
12000061728

Преобразователь ТС 1763 ХК-32-800
12000061202

Сифон слива
10000044632

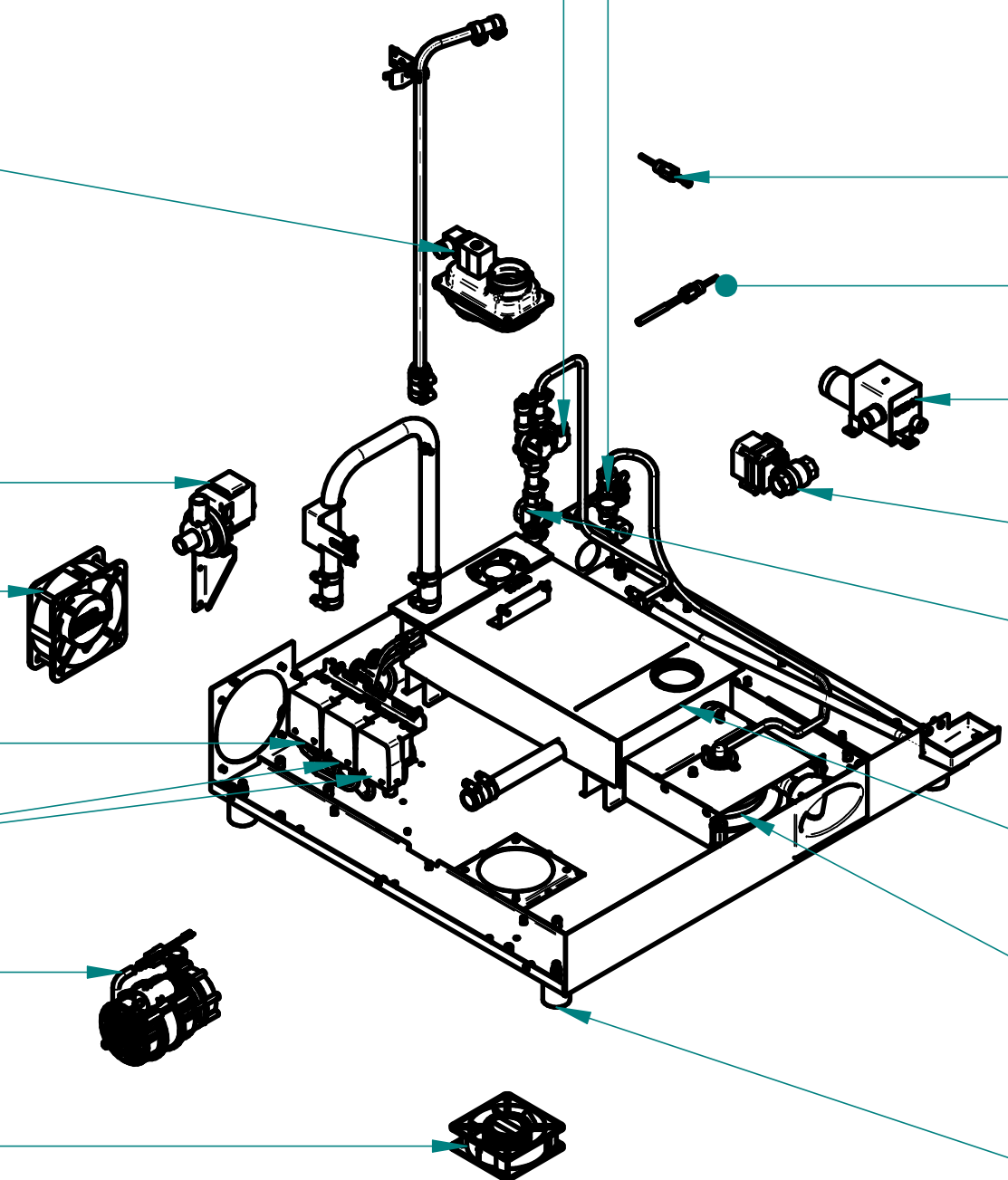
Кран
12000032846

Расходомер
12000030511

Ванна мойки в сборе
10000044656

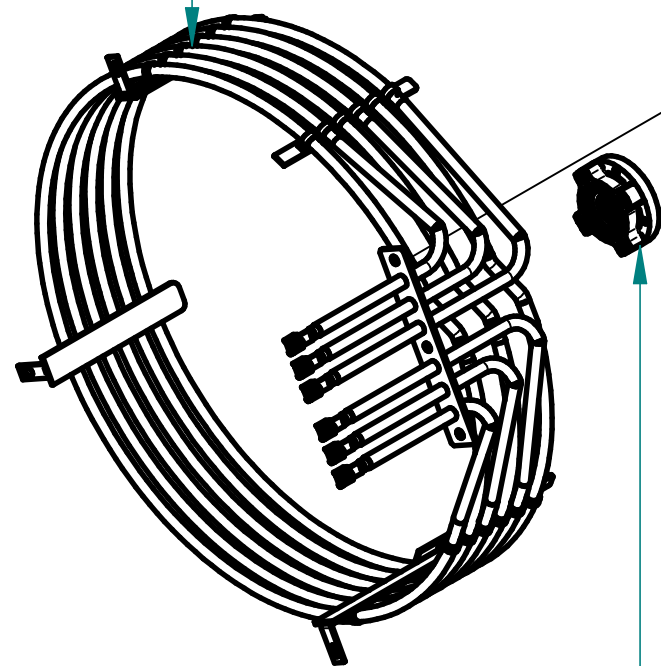
Устройство душирующее
10000044530

Опора
12000039670

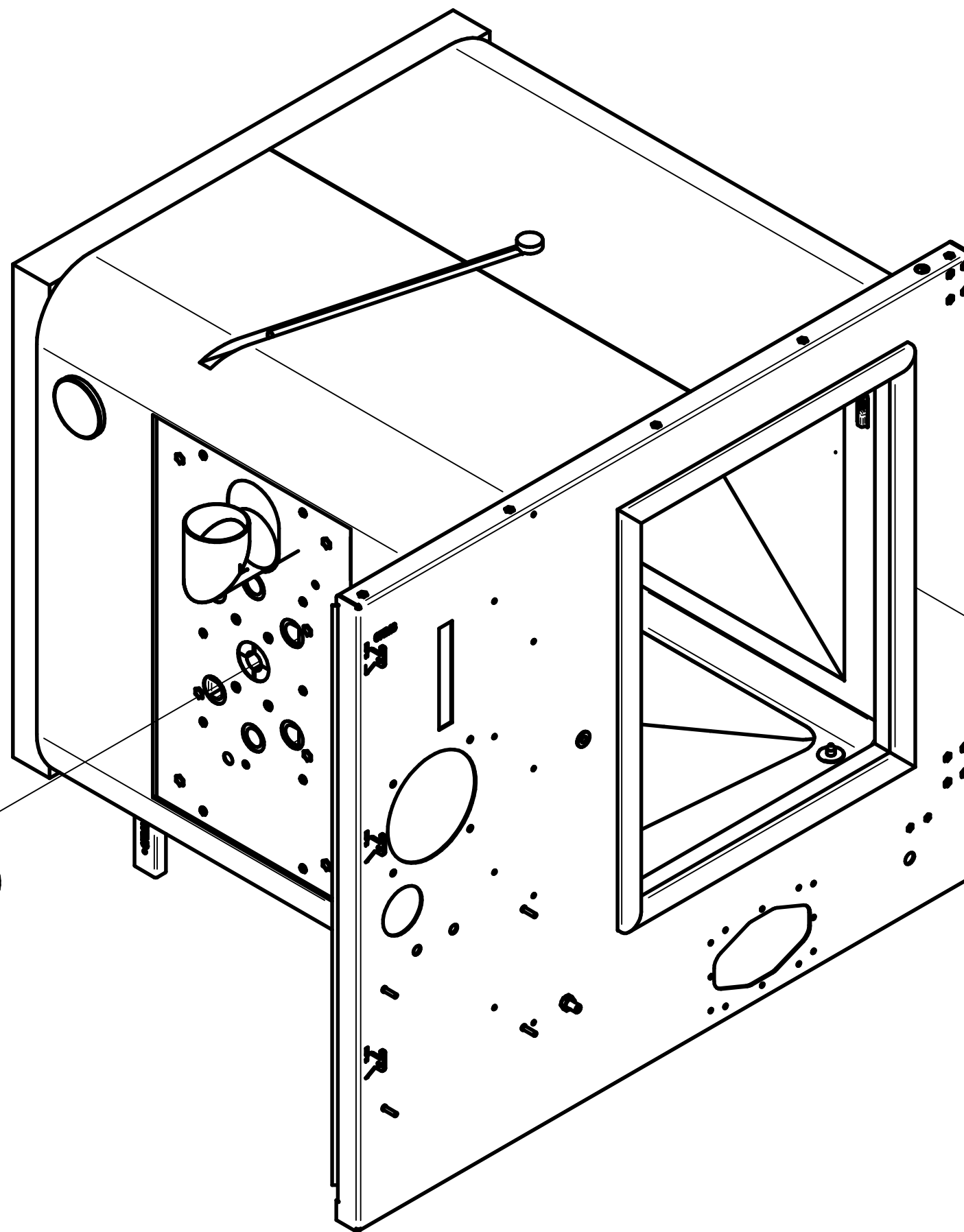


ПКА6-11ПМЗ-01.6680.005РС
Пароконвектомат

ТЭН-БЗ-9000W
12000060012



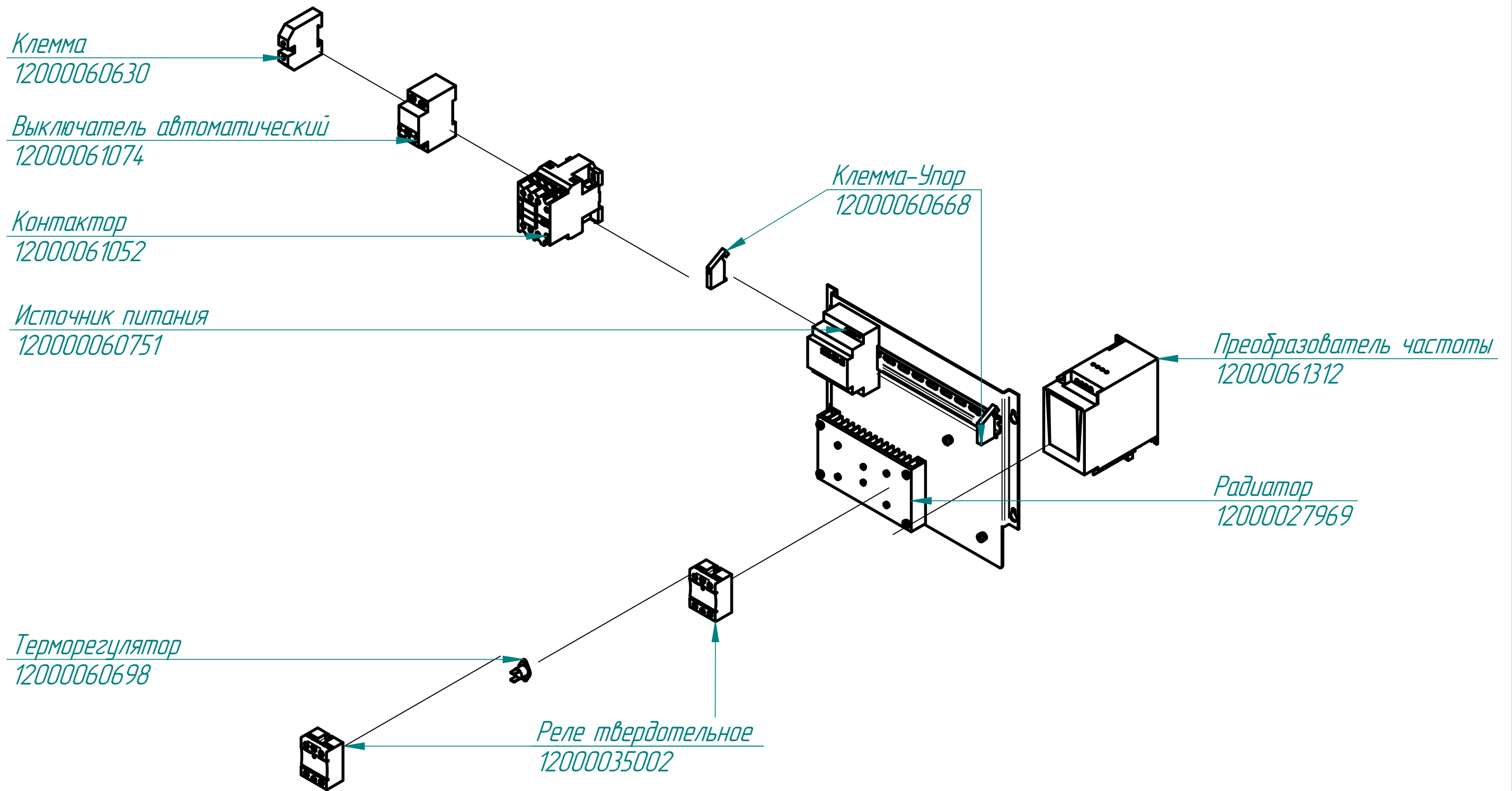
Втулка с манжетой
10000008371



Преобразователь,
ТП1740-КЗ-ХА-2500
12000060786



ПКА6-11ПМ3.6679.006РС
Пароконвектомат



ПКА6-11ПМЗ-01.6680.007РС
Пароконвектомат

