

Щит монтажный
ПКА10-23П.18854.004РС
10000034177

Манжета армированная
1.1-10x26x7 ИРП 1399
силиконовая
12000020722

Уголок
МПК-500Ф.6040.53.00.015
12000020364

Парогенератор
ПКА10-23П.18854.006РС
10000035374

Рукав с нит.усил.
10x17мм наПКА (L=0,3м)
10000007618

Основание
ПКА10-23П.18854.005РС
10000034182

Рукав с нит.усил.
10x17мм на ПКА (L=0,76м)
10000020278

Панель духовки
10000034319

Панель духовки
10000034320

Преобразователь
ТС 1740 В1-ХК-2500
термоэлектрический
12000060534

ТЭН-420-60-6,5-5,0 Т230
12000061102

Уплотнитель
ПКА10-23П.18854.57.00.001
12000031799

Лоток
10000022850

Панель духовки
10000034318

Панель духовки
10000034321

Датчик ARTOL-T4 014
(R=2.7Ω Lпров.=2900 мм.
силиконовая изоляция провода)
22000000083

Преобразователь ТП 1799 ХА-20-1500
12000061445

Рукав D 20 L 400
12000000864

ПКА10-23П.18854.002РС
Пароконвектомат
ПКА10-2/3П

Стекло в сборе
10000034192

Кронштейн
10000034193

Каркас дверки
10000034191

Пластина ПКА6-13П.384.07.00.005
10000005402

Уплот
ПКА6-11П.1265.11.04.004
10000001301

Лампа OSRAM HALOSTAR
64428 12В/20Вт 300°
12000006548

Накладка
ПКА6-13П.384.11.18.000
10000003959

Пенал
10000002680

Колодка керамическая
2-полюсная
12000044546

Шайба
ПКА6-13П.384.11.00.004-01
(фторопл.)
12000070044

Шайба
ПКА6-13П.384.11.00.004
(фторопл.)
12000070045

Корпус замка
ПКА6-13П.384.11.20.005-02
12000025755

Пружина
ПКА6-13П.384.11.17.006
12000060469

Магнит ТУКЖ
75714.1410 (Д20x10)
12000025766

Подложка
10000025222

Стекло наружное
ПКА10-23П.18854.11.00.001
12000031797

Крышка
ПКА6-13П.384.11.20.003
12000020208

Ручка
ПКА6-13П.384.11.20.001
12000020612

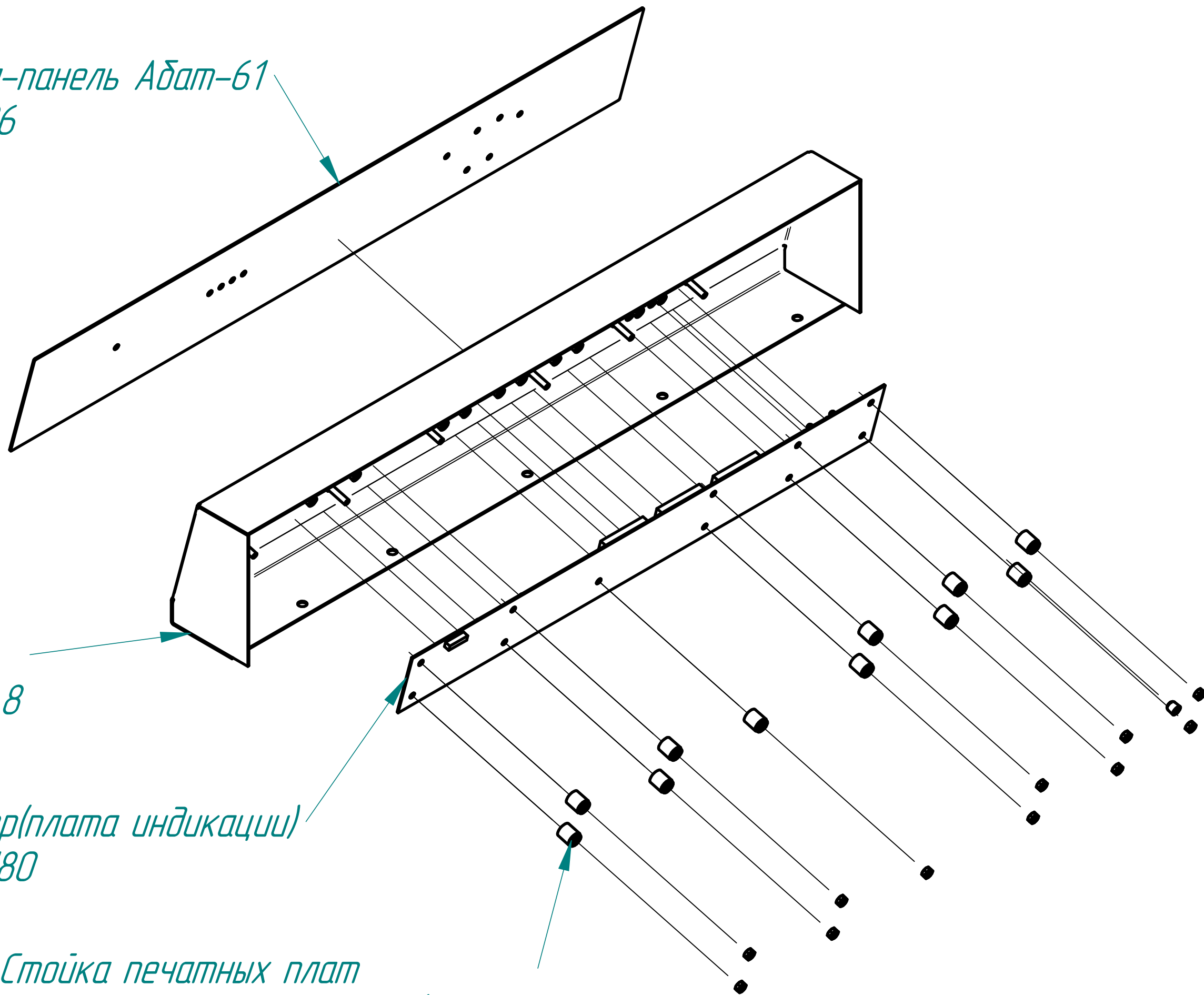
Клавиатура-панель Абат-61
12000031796

Панель
10000022848

Контроллер(плата индикации)
12000046180

Рев.9

Стойка печатных плат
Ø 10-6,2 x 10 мм (DR3810/6.2X10)



ПКА10-23П.18854.004РС

Пароконвектомат

ПКА10-2/3П

Вентилятор осевой
YZ 120*38 BL, (220V, 20W, Китай)
12000069331

Реле твердотельное
SOB965060 400VAC/50A
12000071800

Выключатель автоматический
BA47-29 2п, 6А, шт
22000061097

Соединитель с рычагом
4P 1Y044604
12000017606

Реле SHN RXM 2AB1,
P7 (230V, без светодиода)
12000060572

Радиатор ABM 2000.04.341
ЧУТТ-165*25*95
12000027969

Реле SHN - Колодка
SHN RXZE 2M114M
12000060571

Клемма
WPE 35 1010500000
12000060630

Клемма-Упор KD 3
(495049) на DIN-рейку
12000060668

Клемма
WDU 35 1020500000
12000060628

Контактор NC6-0901 9A 230V
AC50Гц1H3 (CHINT)
12000035678

Контактор NC1-3210 32A
230V/AC3 1H0 50Гц (CHINT)
12000061052

Контактор NC6-0901 9A 230V
AC50Гц1H3 (CHINT)
12000035678

Трансформатор
ОСМ 1-0,063 220/12
12000006782

Контроллер 38 ПКА-01
(на ПКА 6-1/2П (1/3П) шлейф 800мм)
12000046180

Держатель платы пластм. BS-06R
12000120807

Рев.9

ПКА10-23П.18854.005РС

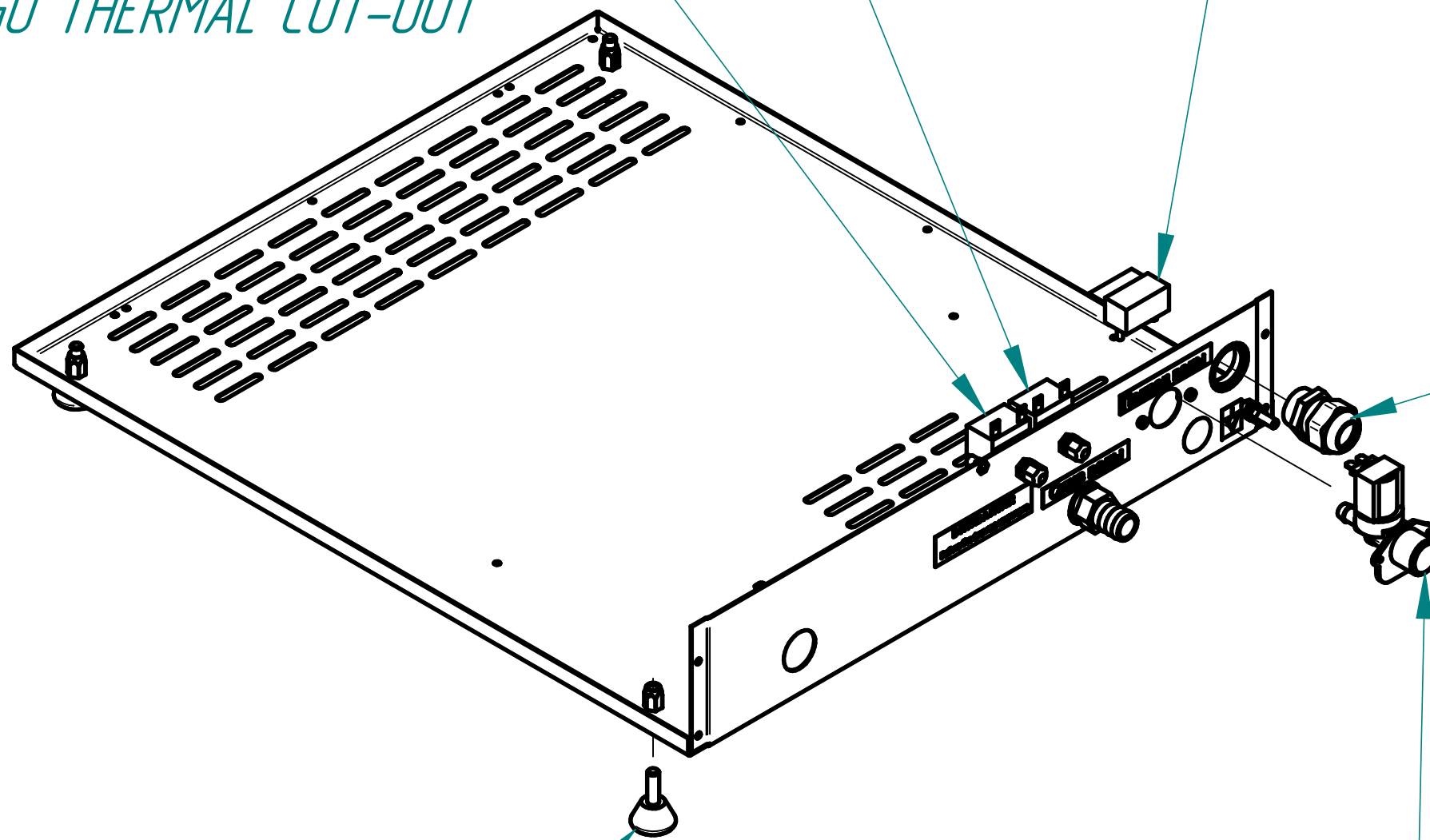
Пароконвектомат

ПКА10-2/3П

Терморегулятор 320 *С
55.13569.070 (ограничитель)
12000006819

Ограничитель ОПН-113 УХЛ4,
с наконечниками РПИ-0
12000061970

Термовыключатель 160*С (ограничитель)
55.13539.040 EGO THERMAL CUT-OUT
12000061005



Гермовод PG-21
12000006578

Клапан V18 Invensys valves 230 B
12000060576

Нога опорная винтовая пятка,
PRCN 30 MO 8256 GM
12000025783

Рев.9

ПКА10-23П.18854.006РС

Пароконвектомат

ПКА10-2/3П

Втулка

ПКА6-15.18.00.002 (фторопл.)

12000020473

Электрод

ПКА6-23П.18855.59.00.009

10000024868

Уплотнитель

ПКА6-13П.9870.59.00.010

12000020603

Прокладка

00001007960

Заглушка 1/2

12000002414

Гайка М 5

ГОСТ 5915-70 в кз.

12000007094

Электрод

ПКА6-23П.18855.59.00.009-01

10000024869

Преобразователь ТП 1799

ХА-20-1500 термозлектрический

12000061445

ТЭН В2-79-А-8,5/2,2 J 230

Вятка-ТЭН Орочи опытный

12000033552

ТЭН В2-79-А-8,5/4,4 J 230

Вятка-ТЭН Орочи опытный

12000033553

Прокладка КПЭМ-60.01.00.002-01

12000020153

Рев. 9

