

ПКА20-11ВМ2.19255.00РС
Пароконвектомат

Душ в комплекте
12000025516

Стойка в сборе
10000025099
ПКА20-11ВМ2-01.5513.009РС

Прокладка
00001001937

Прокладка
00001001938

Крыша
10000025094

Стенка боковая
в сборе
10000025091

Панель управления
10000039859
ПКА20-11ВМ2-01.5513.003РС

Стенка задняя
10000043674

Терморегулятор 320 *С
12000006819

Кронштейн верхний
10000000970

Скоба 55мм 6302-020054 Rahrbach
12000020958

Преобразователь
ТП 1799 ХА-20-2300
12000061742

Преобразователь частоты
Schneider ATV 320 1,1КВТ
12000061779

Стойка
10000000669

Пружина
12000025193

Дверка
10000025087
ПКА20-11ВМ2-01.5513.001РС

Стенка боковая
в сборе
10000025092

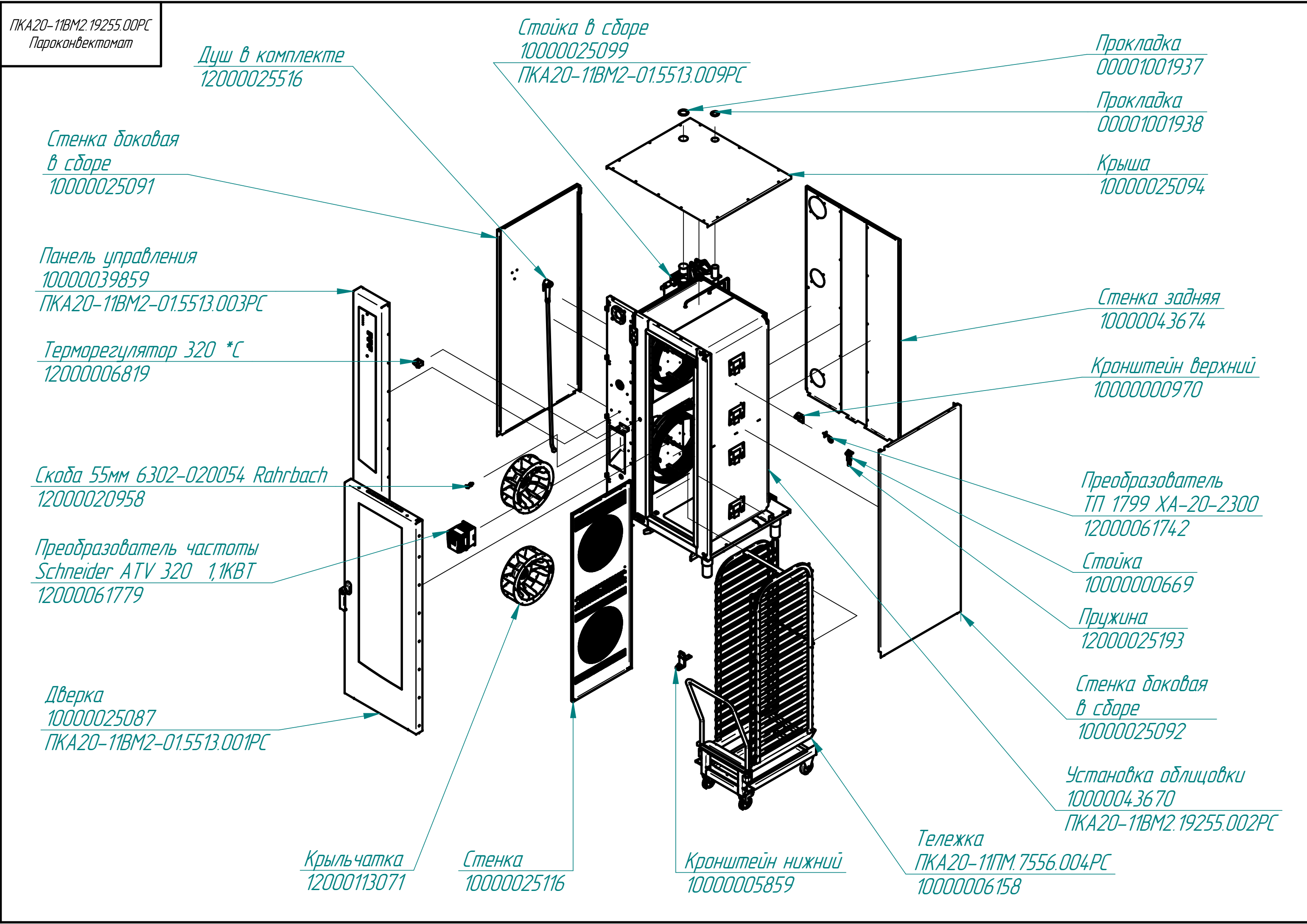
Установка облицовки
10000043670
ПКА20-11ВМ2.19255.002РС

Крыльчатка
12000113071

Стенка
10000025116

Кронштейн нижний
10000005859

Тележка
ПКА20-11ПМ.7556.004РС
10000006158



Стекло в сборе
10000011985

Кожух защитный
10000027444

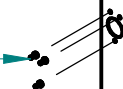
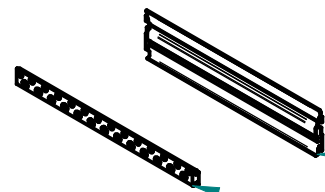
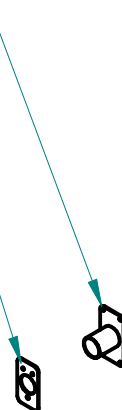
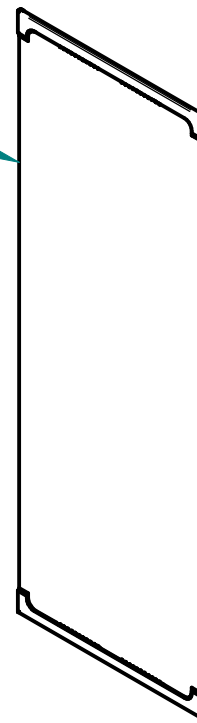
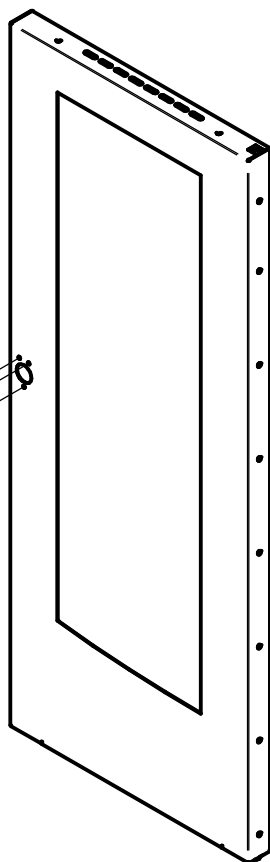
Планка
10000022958

Винт М5х12
12000007036

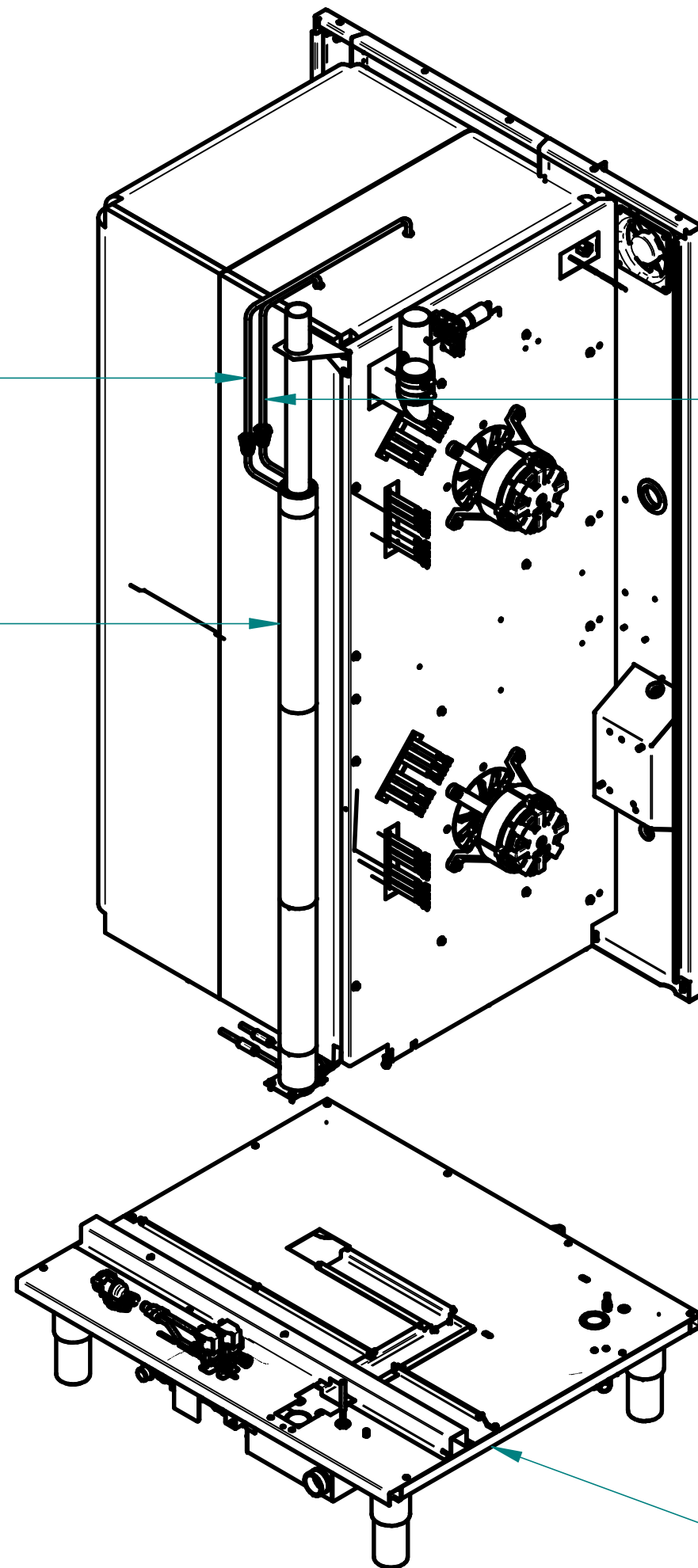
Рукоятка
12000020919

Прижимной механизм
10000023930

Уплотнитель
12000020135



ПКА20-11ВМ2.19255.002РС
Пароконвектомат
ПКА20-11ВМ2



Трубка впрыска
10000025104

Коллектор в сборе
10000043707

Духовка в сборе
10000043679
ПКА20-11ВМ2.19255.007РС

Трубка впрыска
10000025103

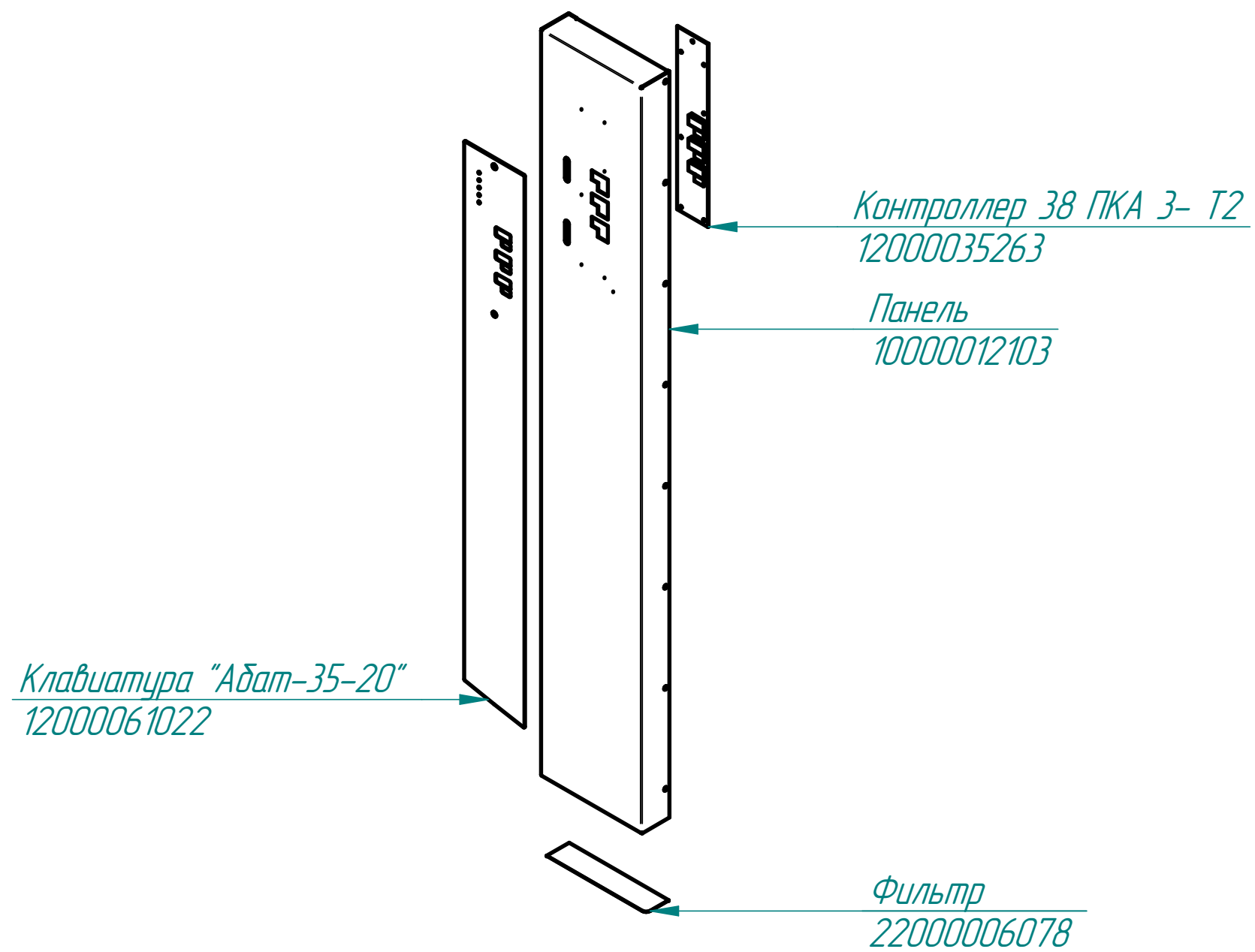
Щит монтажный
10000043676
ПКА20-11ВМ2.19255.005РС

Основание
10000043680
ПКА20-11ВМ2.19255.006РС

ПКА20-11ВМ2-01.5513.003РС

Пароконвектомат

ПКА20-11ВМ2



ПКА20-11ПМ.7556.004РС
Пароконвектомат
ПКА20-11ВМ2

Ручка
10000005179

Ванночка
10000005180

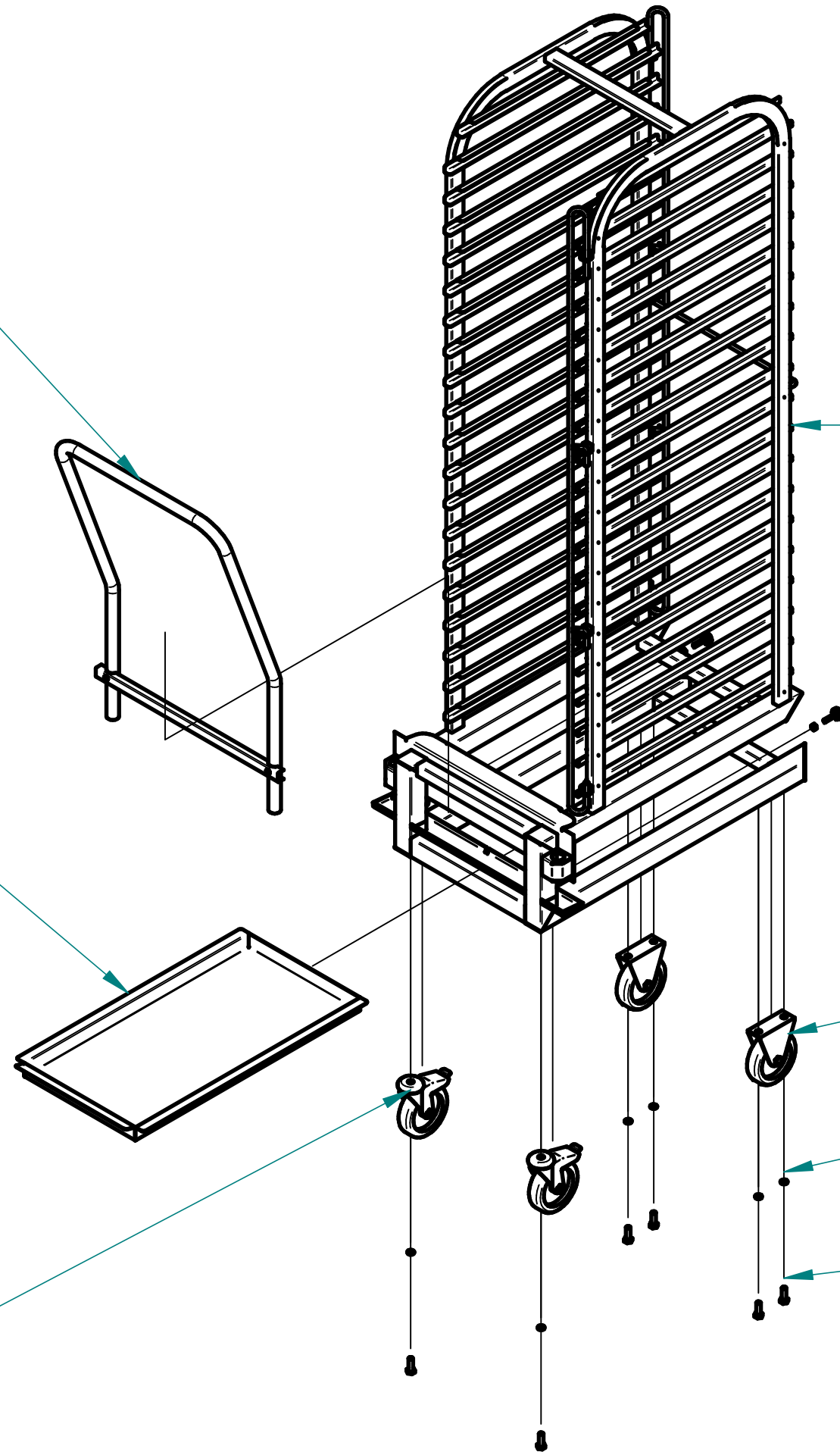
Колеса поворотные
12000000670

Каркас тележки
10000006159

Колесо фиксированное 1307-МТВ-100
12000001544

Шайба 8.23Г 12X18H10Т
12000007114

Болт М8х25 нерж.в шт.
12000007068



ПКА20-11ВМ2.19255.005РС

Пароконвектомат

ПКА20-11ВМ2

Радиатор в сборе

10000025128

ПКА20-11ВМ2-01.5513.010РС

Контактор NC1-9511 95A

230В/АСЗ 1Н0+1Н3 50Гц,

12000061183

Клемма-Упор

12000060668

Клемма WDU 35 1020500000

12000060628

Клемма WPE 35 1010500000

12000060630

Выключатель автоматический ВА 47-29 3А / 1п

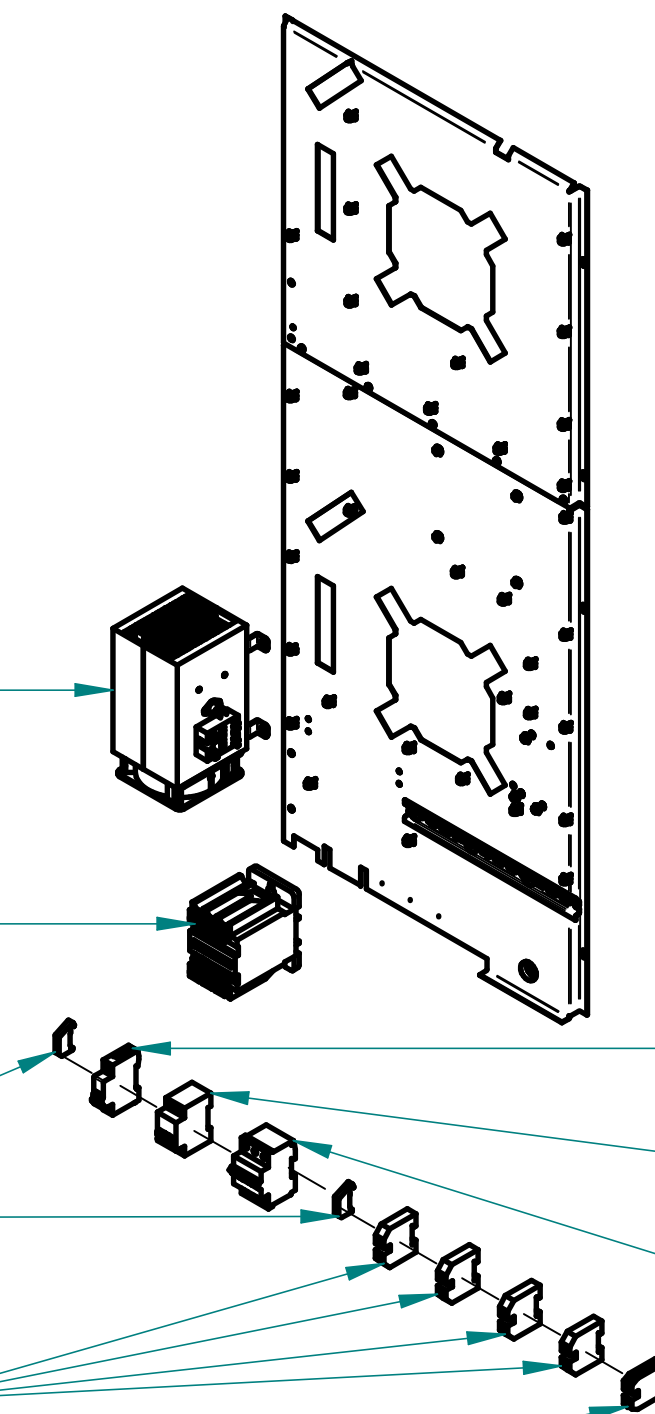
12000135980

Выключатель автоматический ВА47-29 двухполюсный 16А

12000061074

Выключатель автоматический ВА47-29 3п, 6А, шт

22000062010



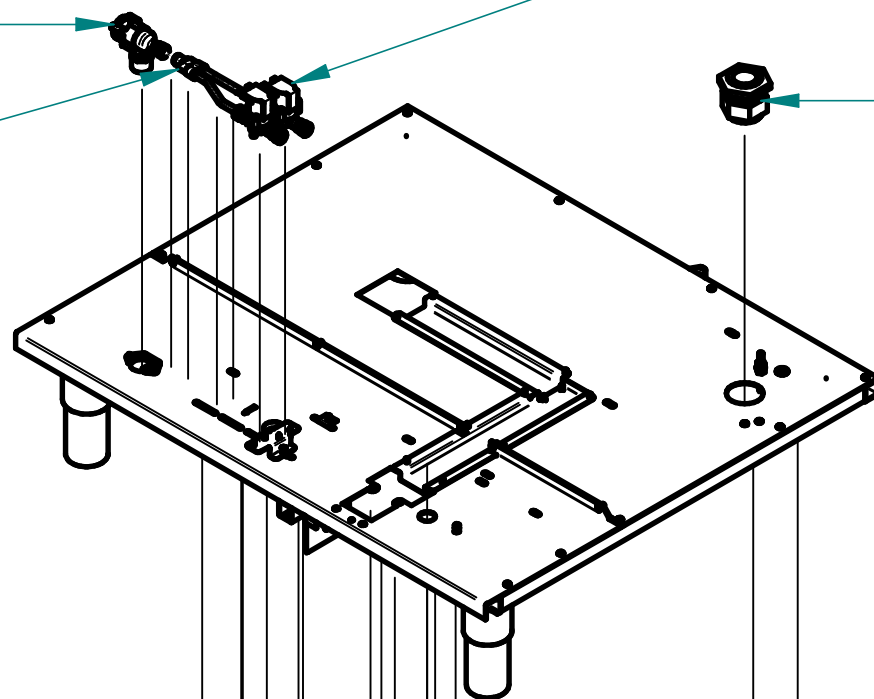
ПКА20-11ВМ2.19255.006РС
Пароконвектомат
ПКА20-11ВМ2

Клапан RPE1146 BC 240VR mini
12000061498

Ограничитель давления RPE 1,2 бар
12000027353

Гермовод 36 D
12000130218

Фитинг тройник Y8 Aigner
12000003939



Кран предохранительный
10000005596

Тройник
10000007806

Шланг гибкий по 0,8 м
12000013409

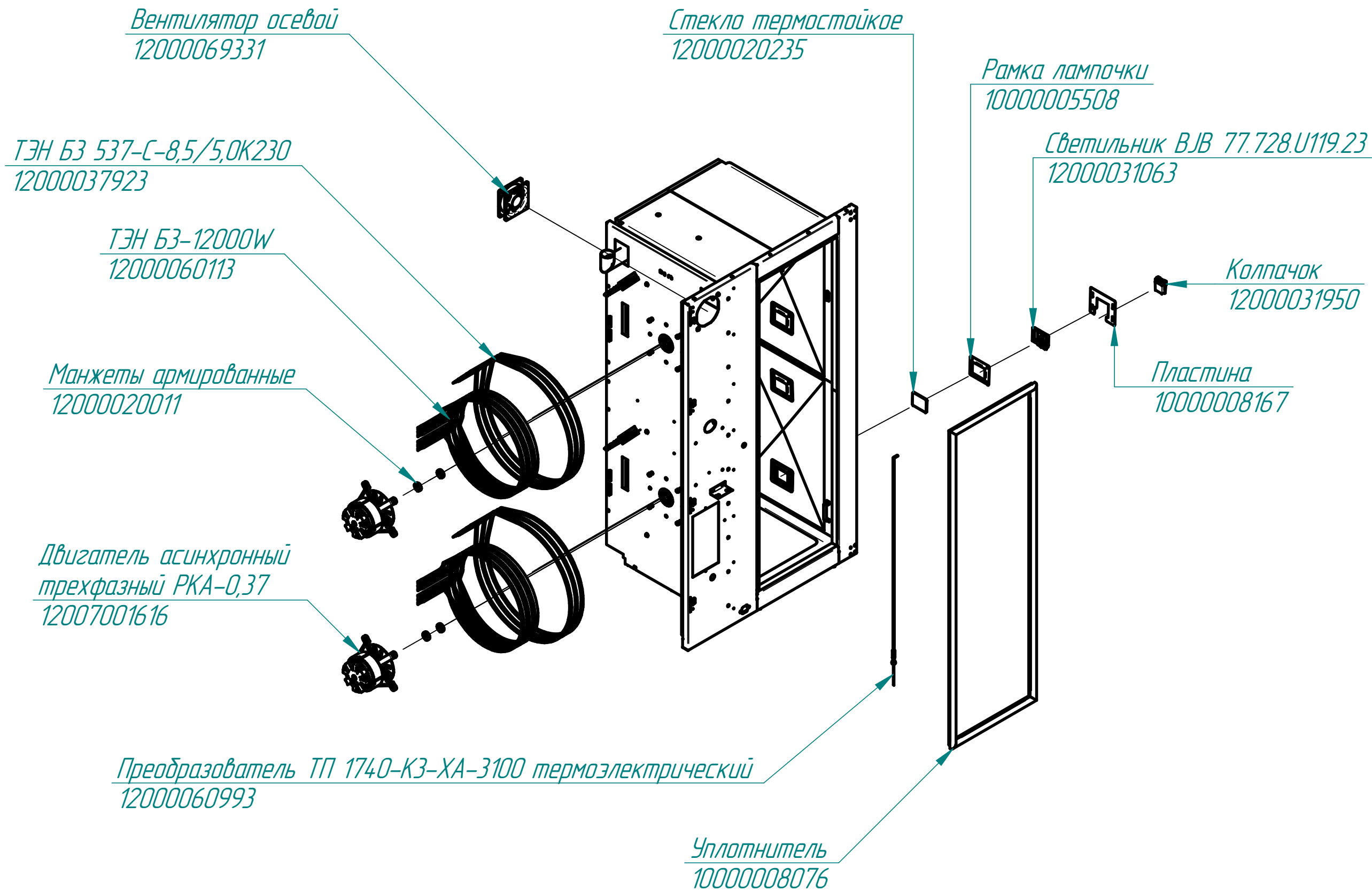
Клапан V18 Invensys valves 230 В
12000060576

Коробка в сборе
10000043677

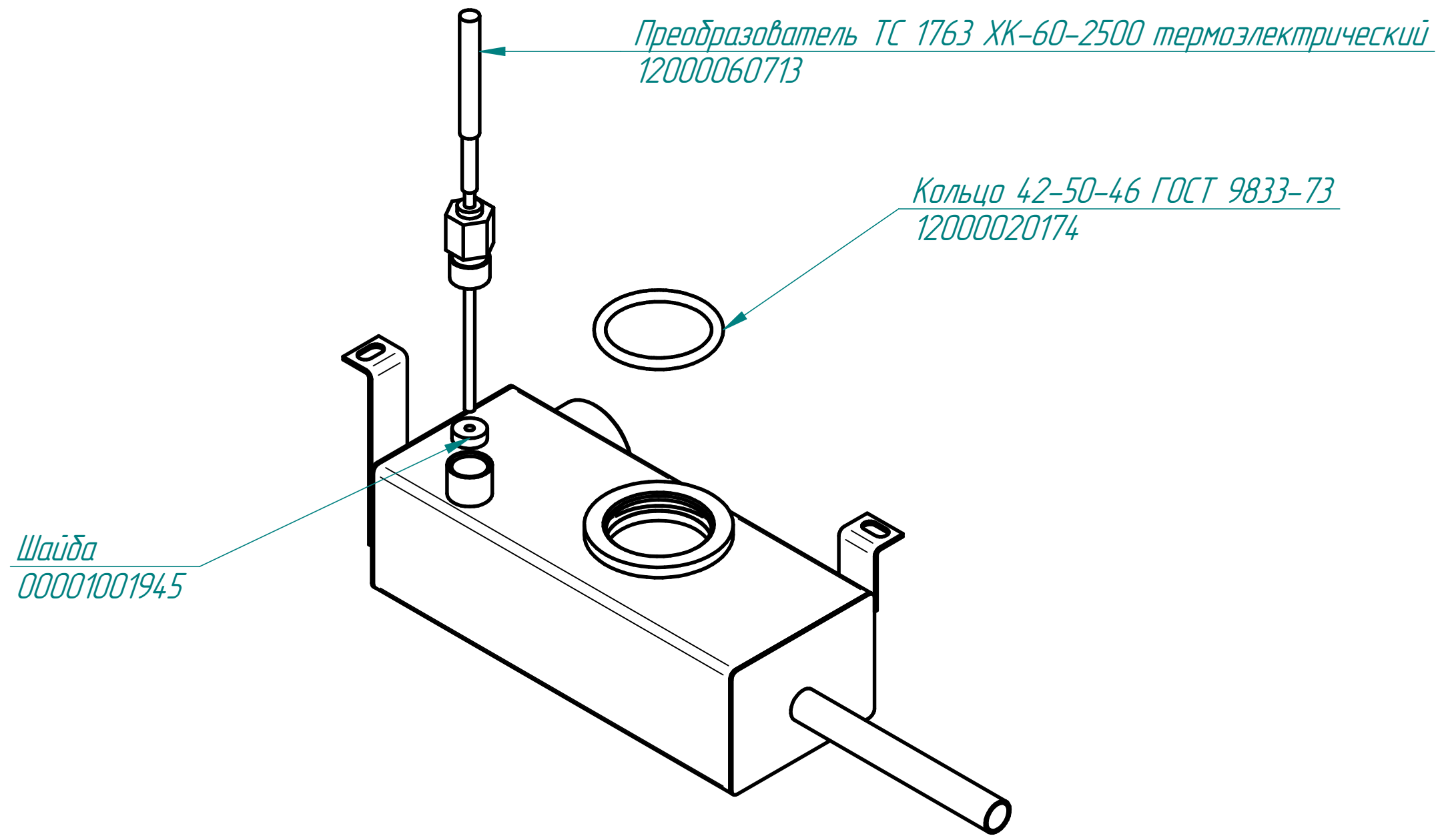
Нога опорная
12000038239

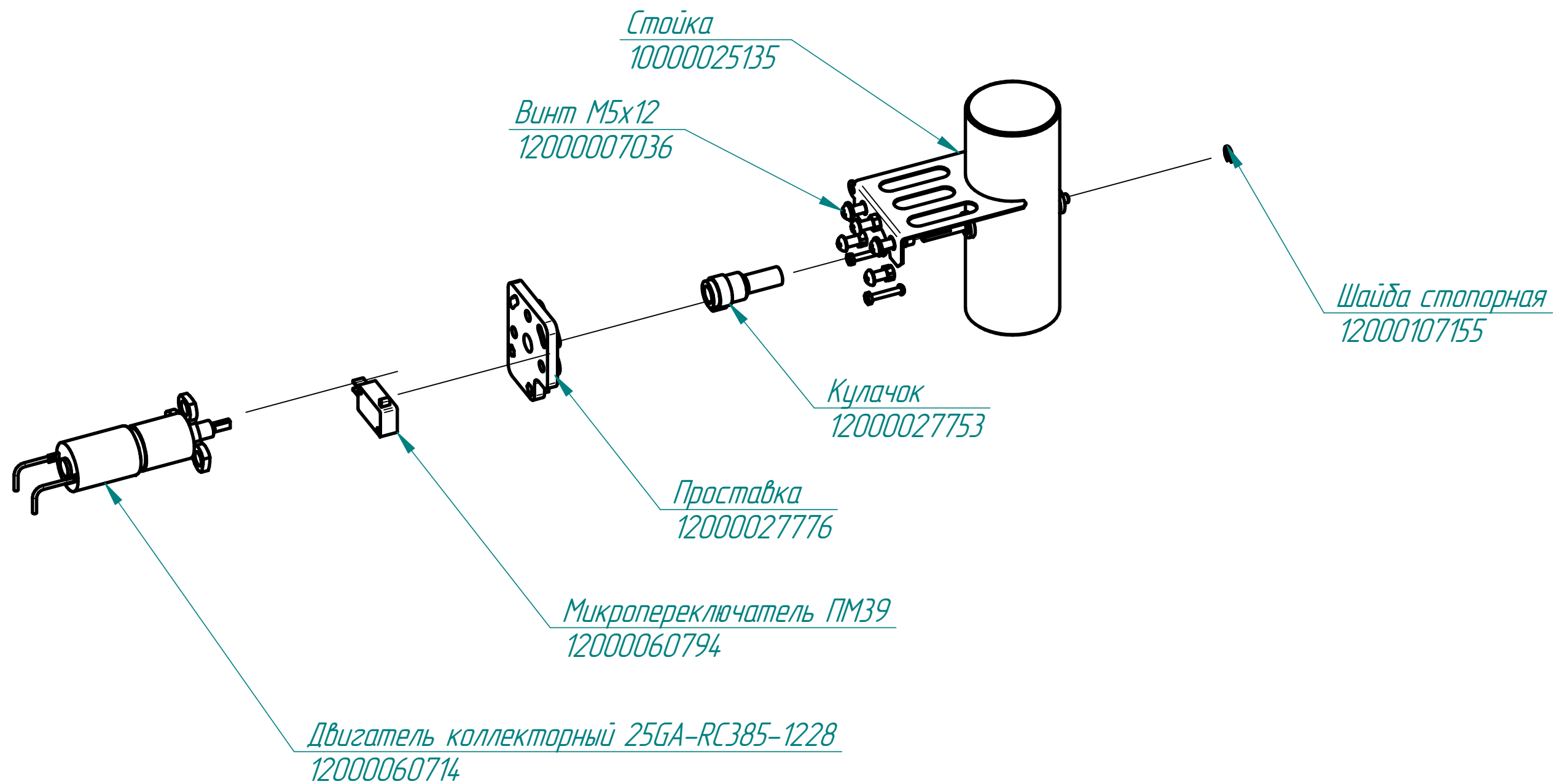
ПКА20-11ВМ2.19255.008РС

ПКА20-11ВМ2.19255.007РС
Пароконвектомат
ПКА20-11ВМ2



ПКА20-11ВМ2.19255.008РС
Пароконвектомат
ПКА20-11ВМ2





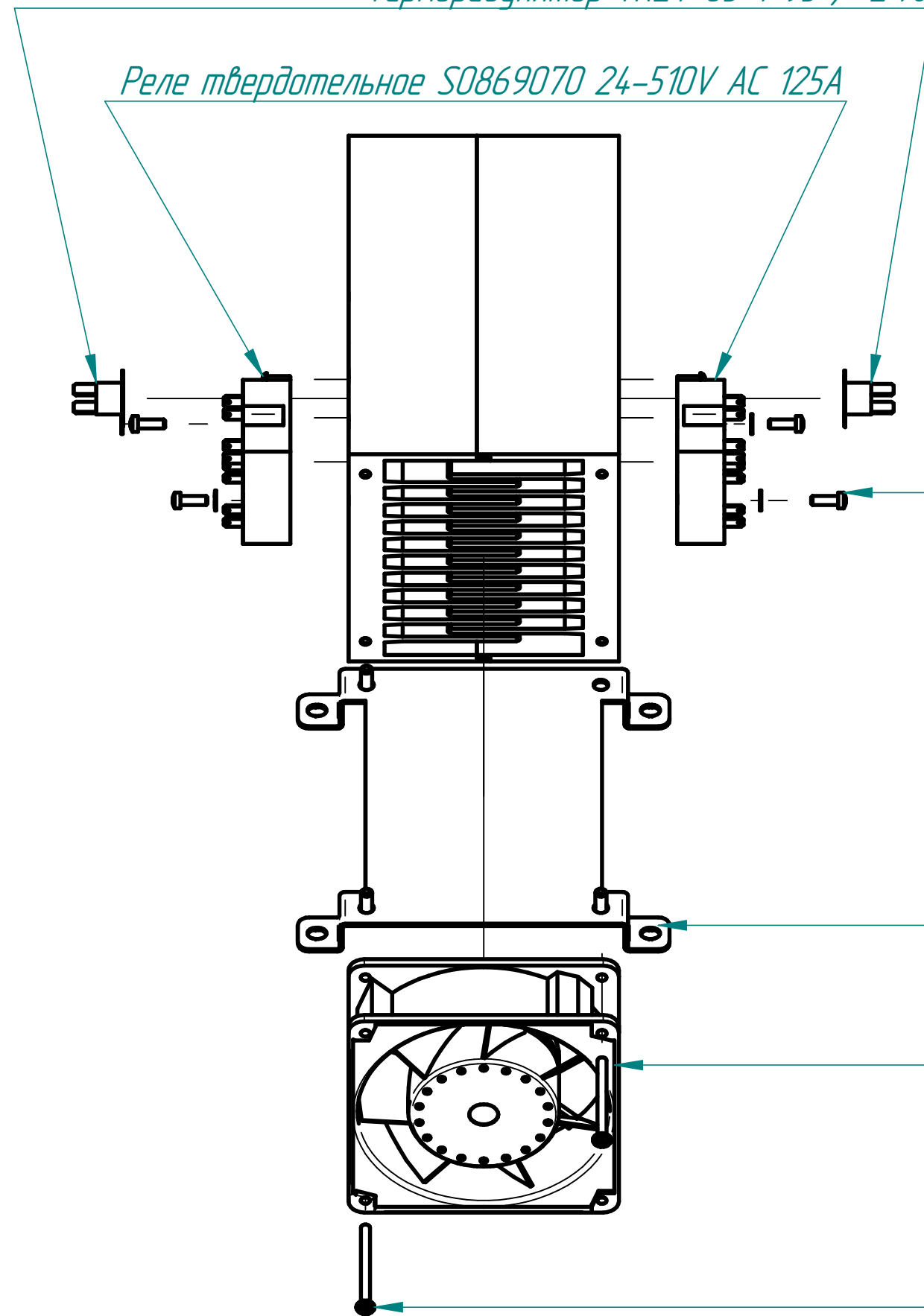
ПКА20-11ВМ2-01.5513.010РС

Пароконвектомат

ПКА20-11ВМ2

Терморегулятор ТК24-03-1-95+/-2%

Реле твердотельное S0869070 24-510V AC 125A



Винт М 4x12 DIN 7985 Zn
12000007115

Кронштейн радиатора
10000025134

Вентилятор осевой
12000069331

Винт М 4x50 прессш. оцинк. DIN 967
12000070050