

ШРТ-18М.000 РС
Шкаф расстоечный
тепловой ШРТ-18М
ШРТ-18.00.00.000СБ

Ось, петля, кронштейн двери
ШРТ-18М.000-01 РС

Рамка 764x1974 (из проф), цвет светло-серый
12000070522

Дверь
ШРТ-18М.001 РС
60001012129

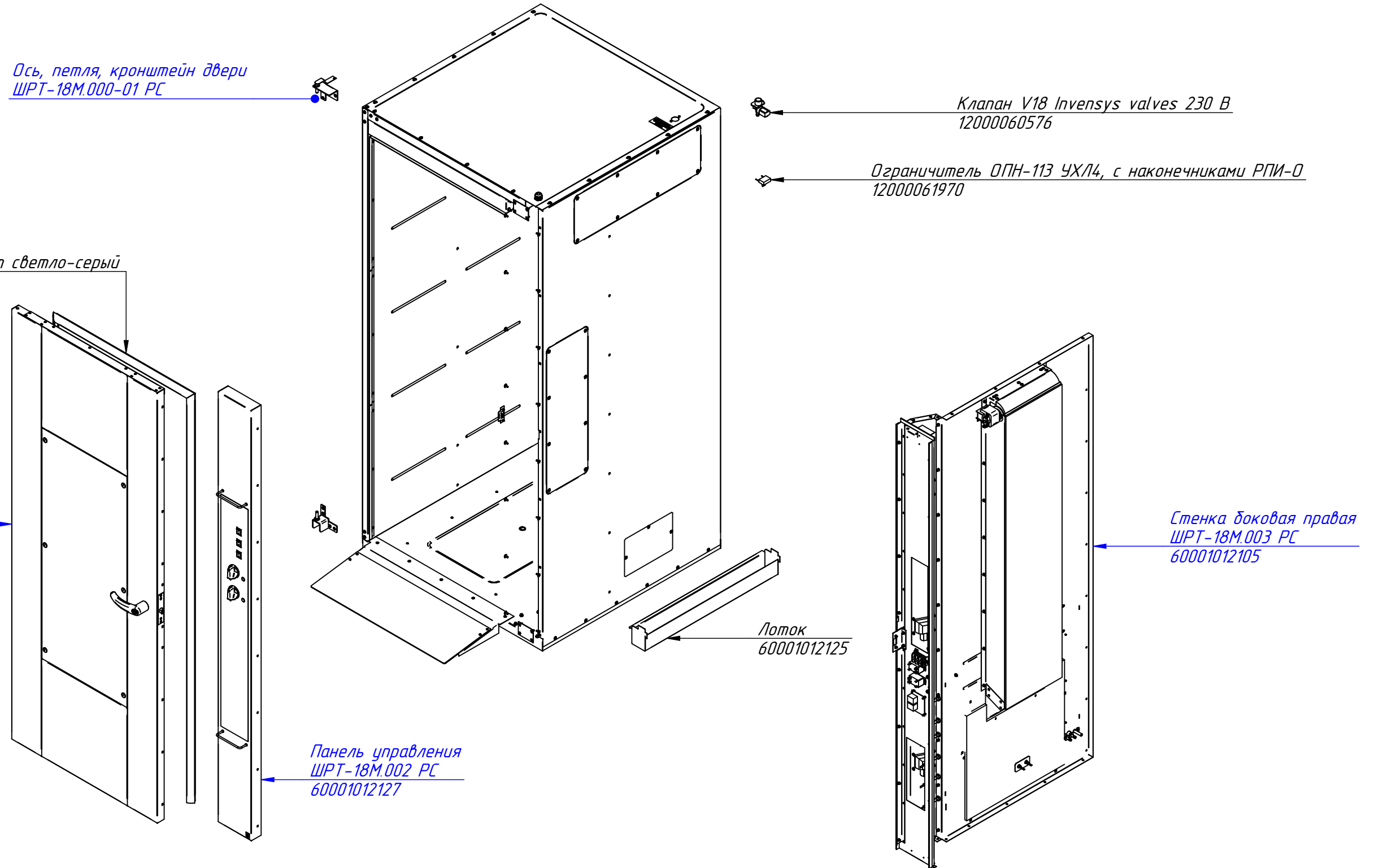
Панель управления
ШРТ-18М.002 РС
60001012127

Клапан V18 Invensys valves 230 В
12000060576

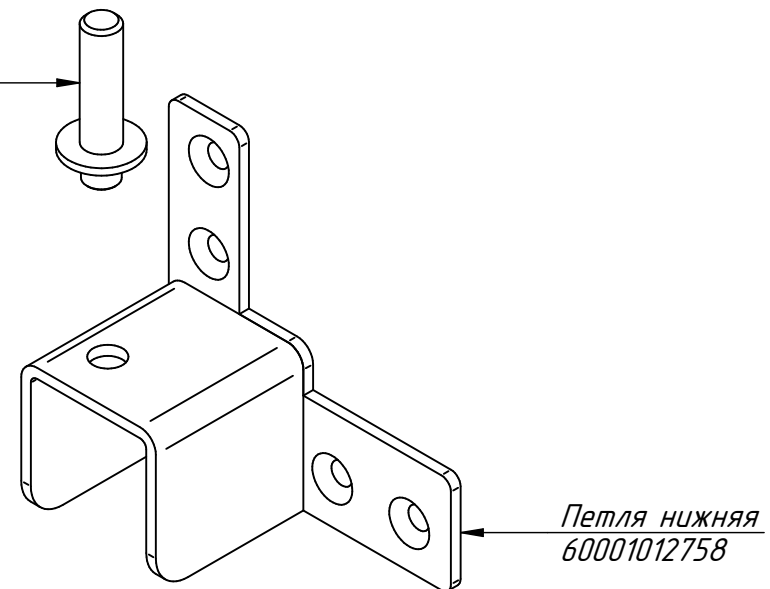
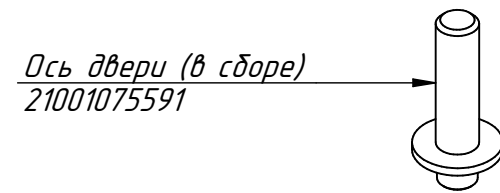
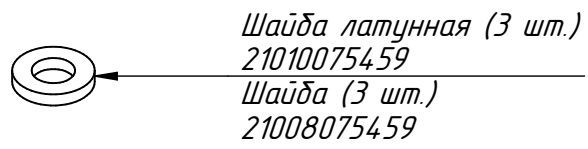
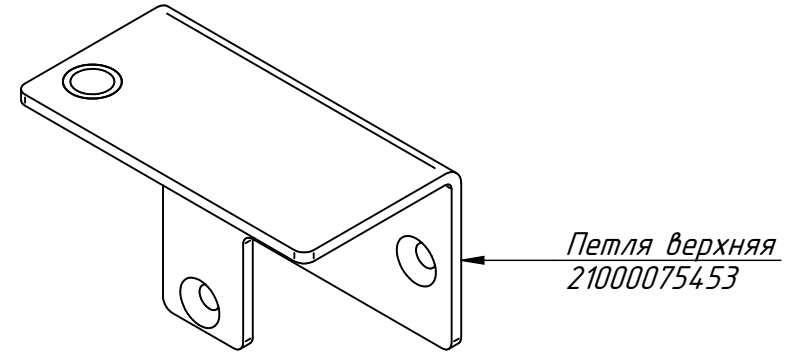
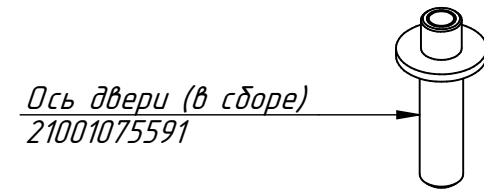
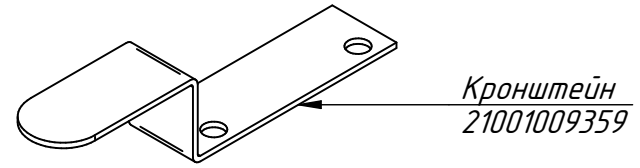
Ограничитель ОПН-113 УХЛ4, с наконечниками РПИ-0
12000061970

Лоток
60001012125

Стенка боковая правая
ШРТ-18М.003 РС
60001012105



ШРТ-18М.000-01 РС
Шкаф расстоечный
тепловой ШРТ-18М
ШРТ-18.00.00.000СБ



ШРТ-18М.001 РС
Дверь
ШРТ-18.06.00.000СБ

Втулка (фторопл.)
12000020474

Винт декоративный
21000013961

Стекло 5 мм (зак) 1103x469 боств. d=8
12000046305

Профиль 23-III-60 L=750 мм
60001012130

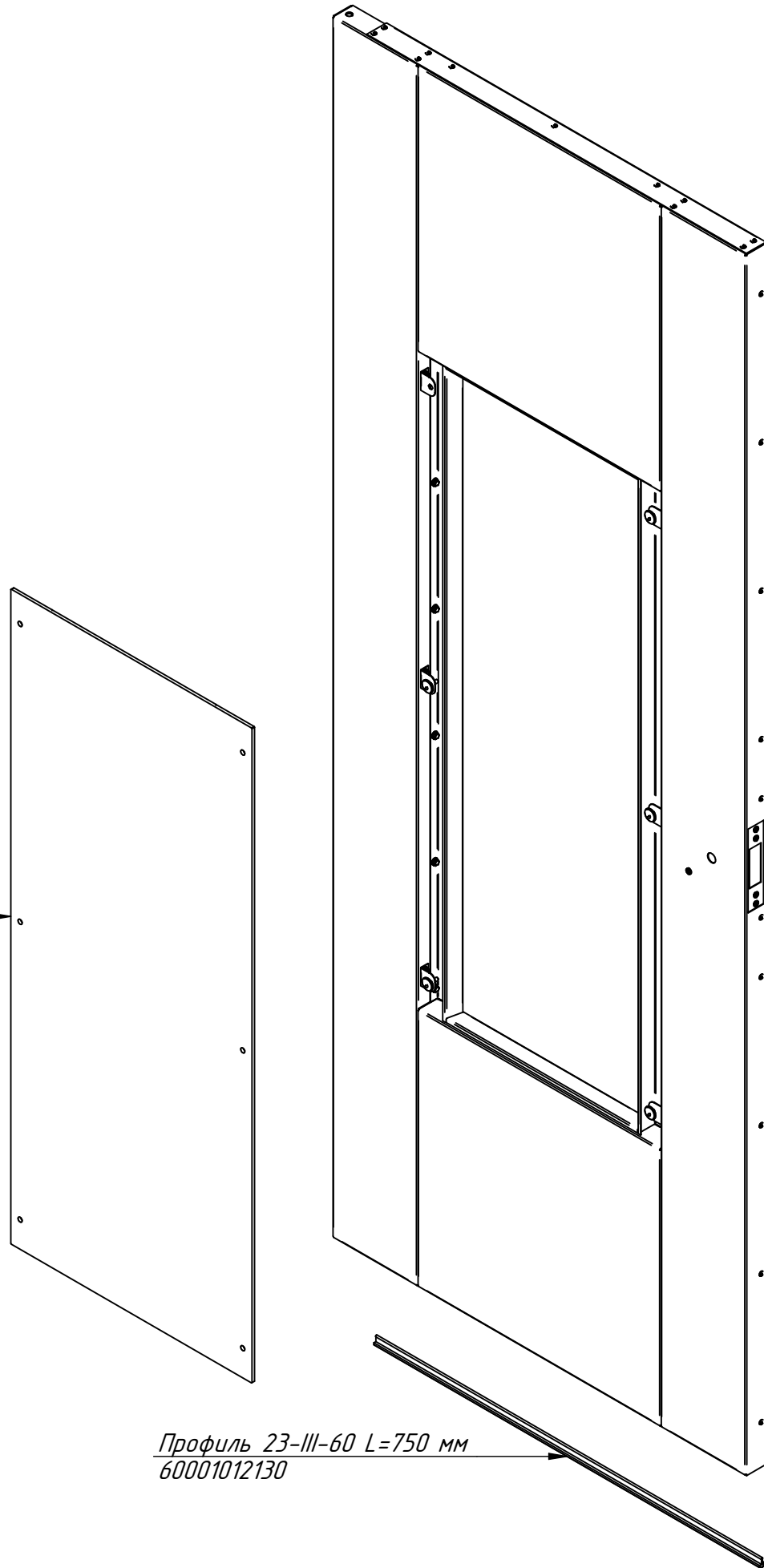
Ручка внутренняя (в сборе)
21008075519

Защелка "Гардиан" 301
22000059280

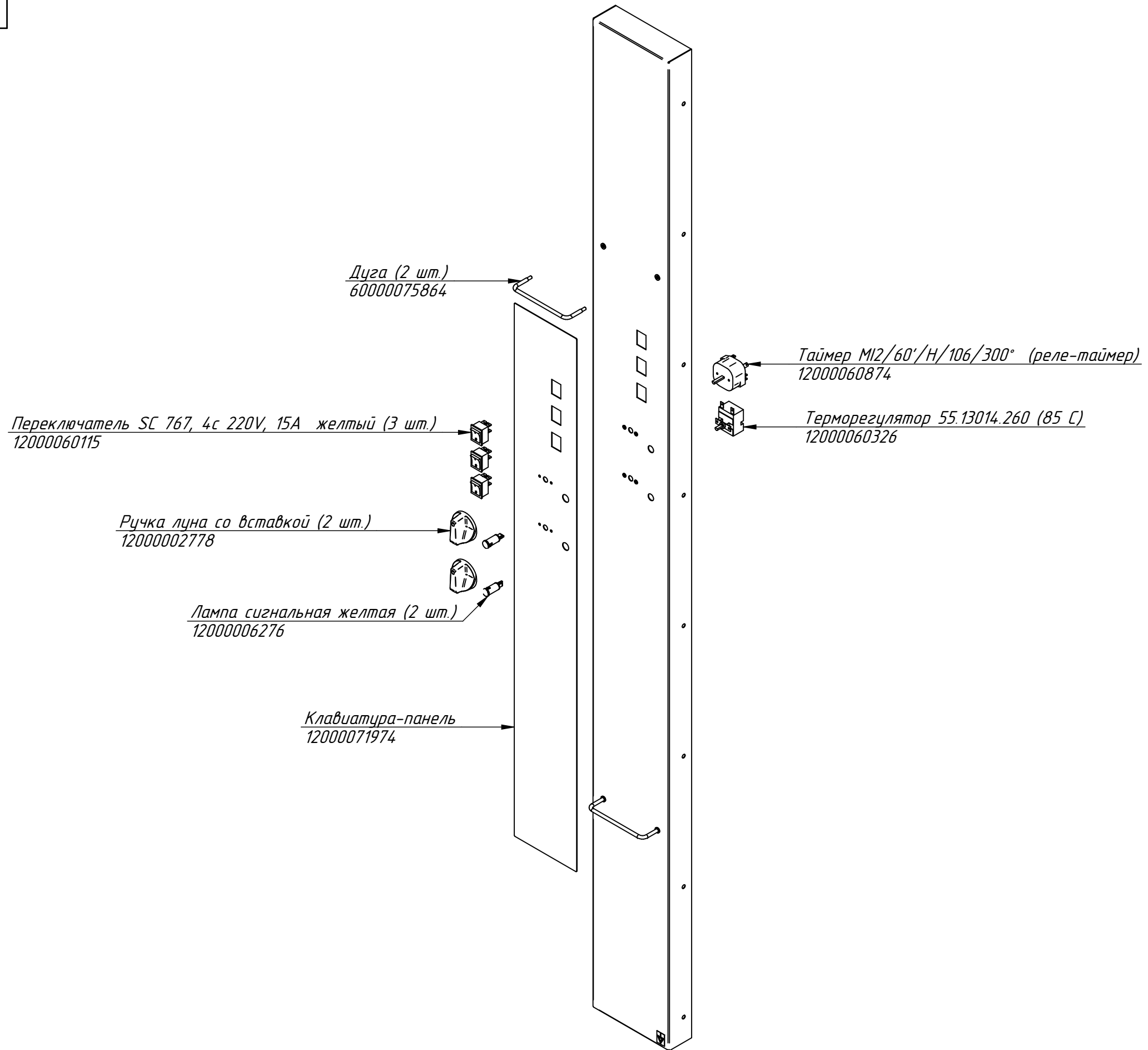
Ось ручки
22000069226

Ручка
12000026048

Крышка
12000026047



ШРТ-18М.002 РС
Панель управления
ШРТ-18.05.00.000СБ



ШРТ-18М.003 РС
Стенка боковая правая
ШРТ-18.01.02.000СБ

Вентилятор тангенциальный (ШРТ-16)
QLZ06/0030 A59 -3038LH-40
12000068427

Светильник ВJB 77.728.U119.23
12000031063

Прокладка лампы освещения 97x82 мм
12000060604

Рамка лампочки
21000005508

Стекло термостойкое 73,5*58,5*4 мм Робакс
12000020235

ТЭН-192-С-8,5/1,2 Т 230 (3 шт.)
12000044653

Датчик уровня (в сборе)
21001012480

ТЭН-149С8,5/1,2Т230
12000070676

Блок КБ-63 (3) клем.
12000006659

Реле Omron G7L-2A-TUB AC200/240
12000061078

Блок управления КЭН
12000060999

