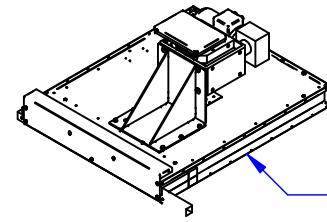


РПШ-18-8-6ЛР.000 РС  
Шкаф ротационный пекарский  
РПШ-18-8-6ЛР (в компл.  
тележка-шпилька ТШГ-18 на 18  
уровн.) серия Light  
РПШ-18-8-6ЛР.00.00.000 СБ



Крыша  
РПШ-18-8-6ЛР.001 РС  
60001011308

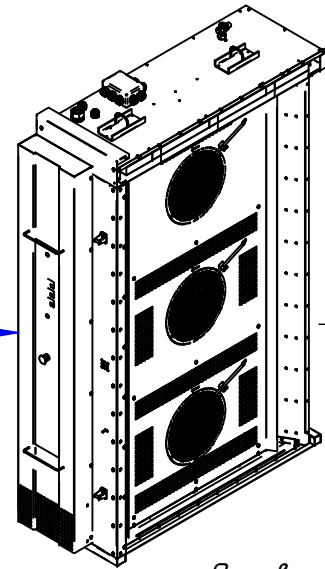
Упор  
РПШ-2451.03.01.005  
12000044525

Наклейка  
КЭН-100.19588.00.00.013  
12000069882

Этикетка ЗМ 7816  
12000001369

Шубер  
РПШ-18-8-6ЛР.002 РС  
60000011149

Упор  
РПШ-2451.03.01.004  
12000044524



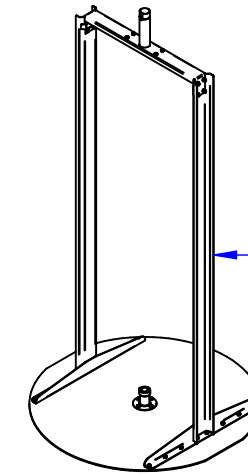
Корпус с двигателями  
РПШ-18-8-6ЛР.006 РС  
60000008576

Наклейка "Осторожно, пар"  
РКА6-11VM.8662.00.00.002  
12000016814

Стекло термостойкое Родакс  
ПКА6-11ПП.1265.57.00.001  
12000020235

Светильник ВЛВ 77.728.U119.23  
12000031063

Колпачок  
ПКА10-11ПП2.9757.57.00.005  
12000031950



Рама поворотная  
РПШ-18-8-6ЛР.003 РС  
60000008581

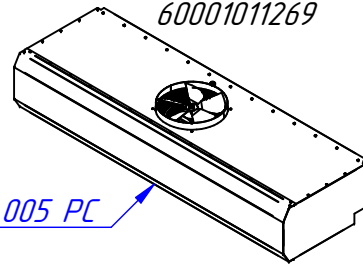
Упор  
РПШ-2451.03.01.005  
12000044525

Основание в сборе  
РПШ-18-8-6МР.17.00.000СБ  
60001011269

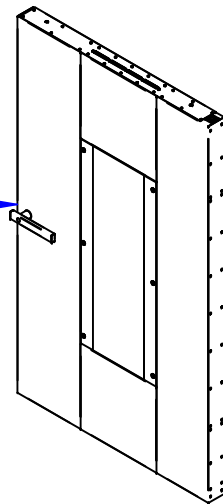
Уплотнитель  
21000015719

Тележка-шпилька 18 уровней для противней 800x600 мм  
ТШГ18.00.000СБ  
21000804264

Зонт  
РПШ-18-8-6ЛР.005 РС  
60000011529



Дверь  
РПШ-18-8-6ЛР.004 РС  
60001011218

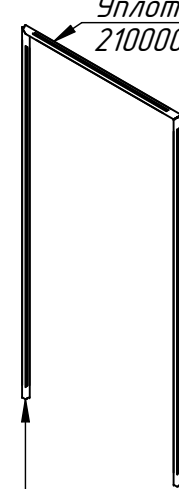


Ось двери нижняя  
РПШ-18-8-6МР.15.12.000СБ  
21001011594

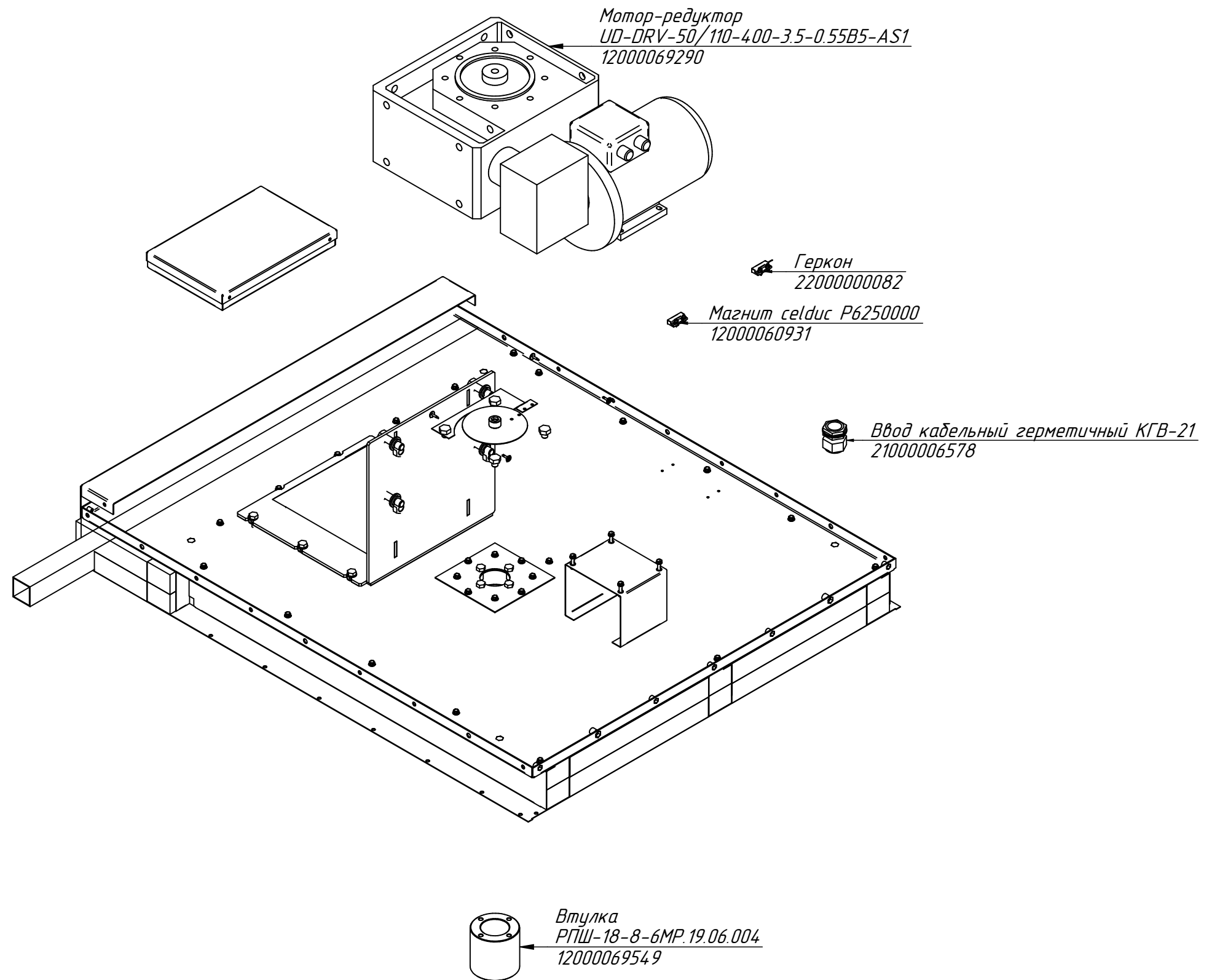
Колесная опора EM01KV100  
12000069616

Уплотнитель  
21000015717

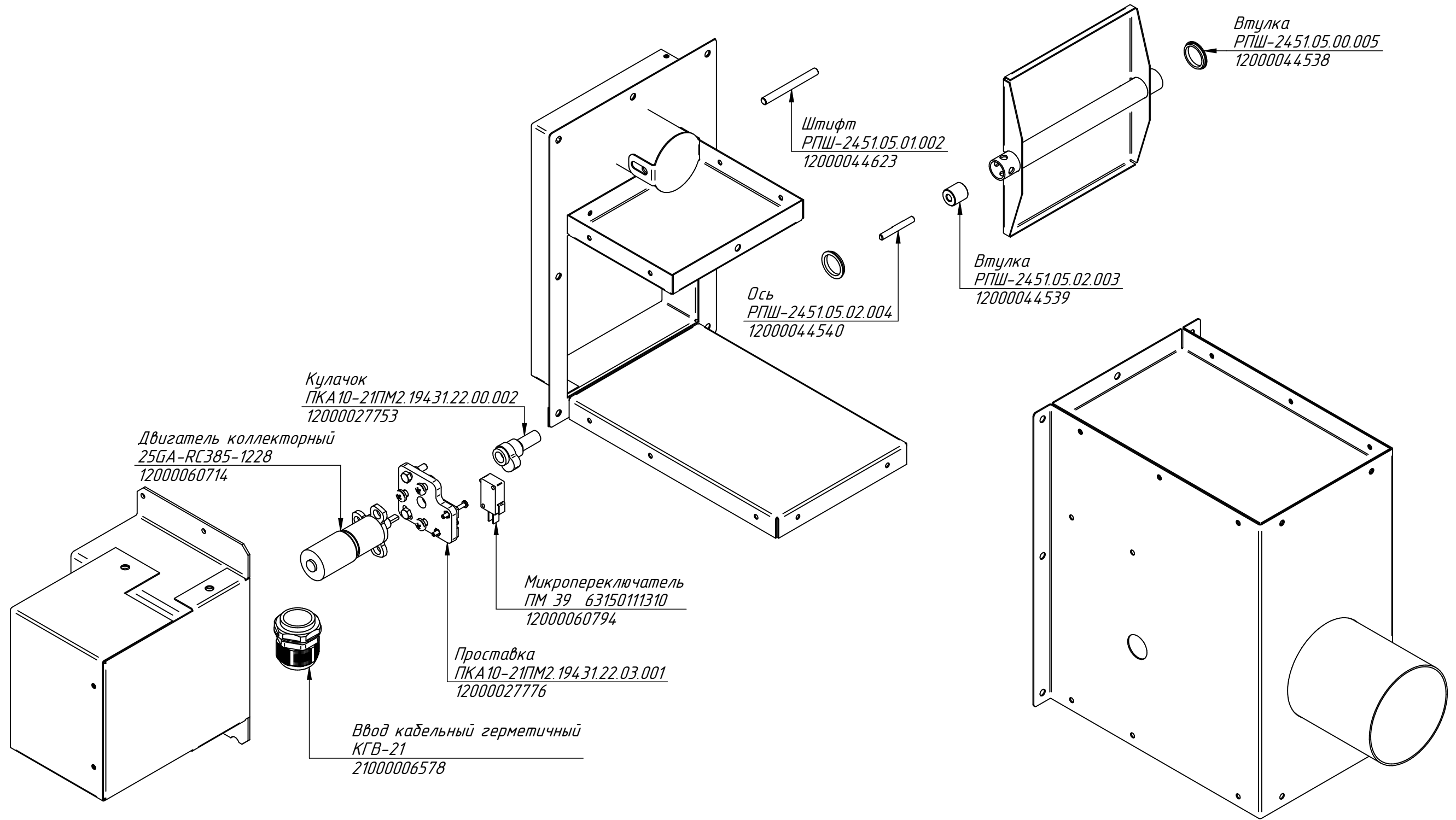
Уплотнитель  
21000015718



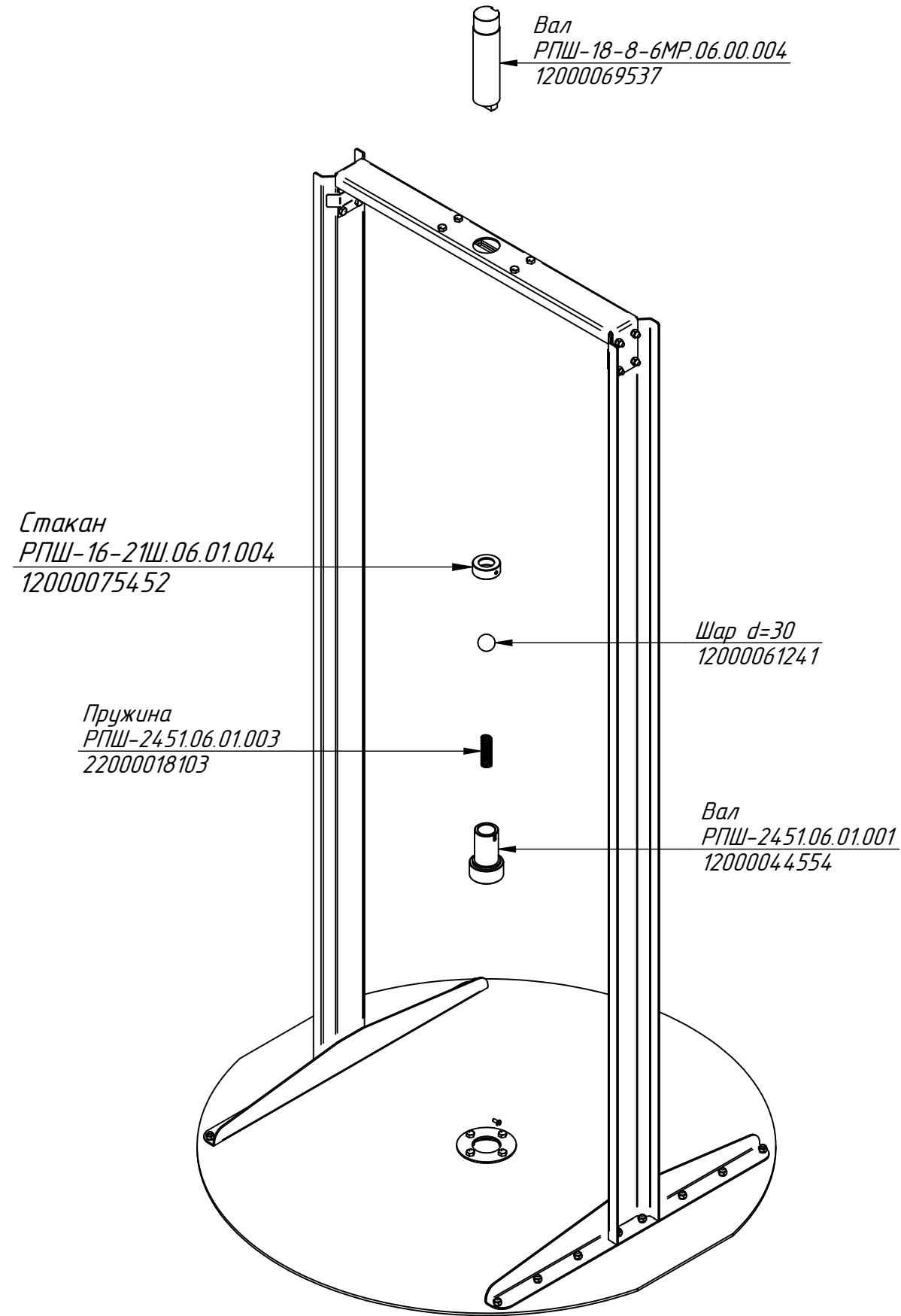
РПШ-18-8-6ЛР.001 РС  
Крыша  
РПШ-18-8-6МР.19.00.000СБ



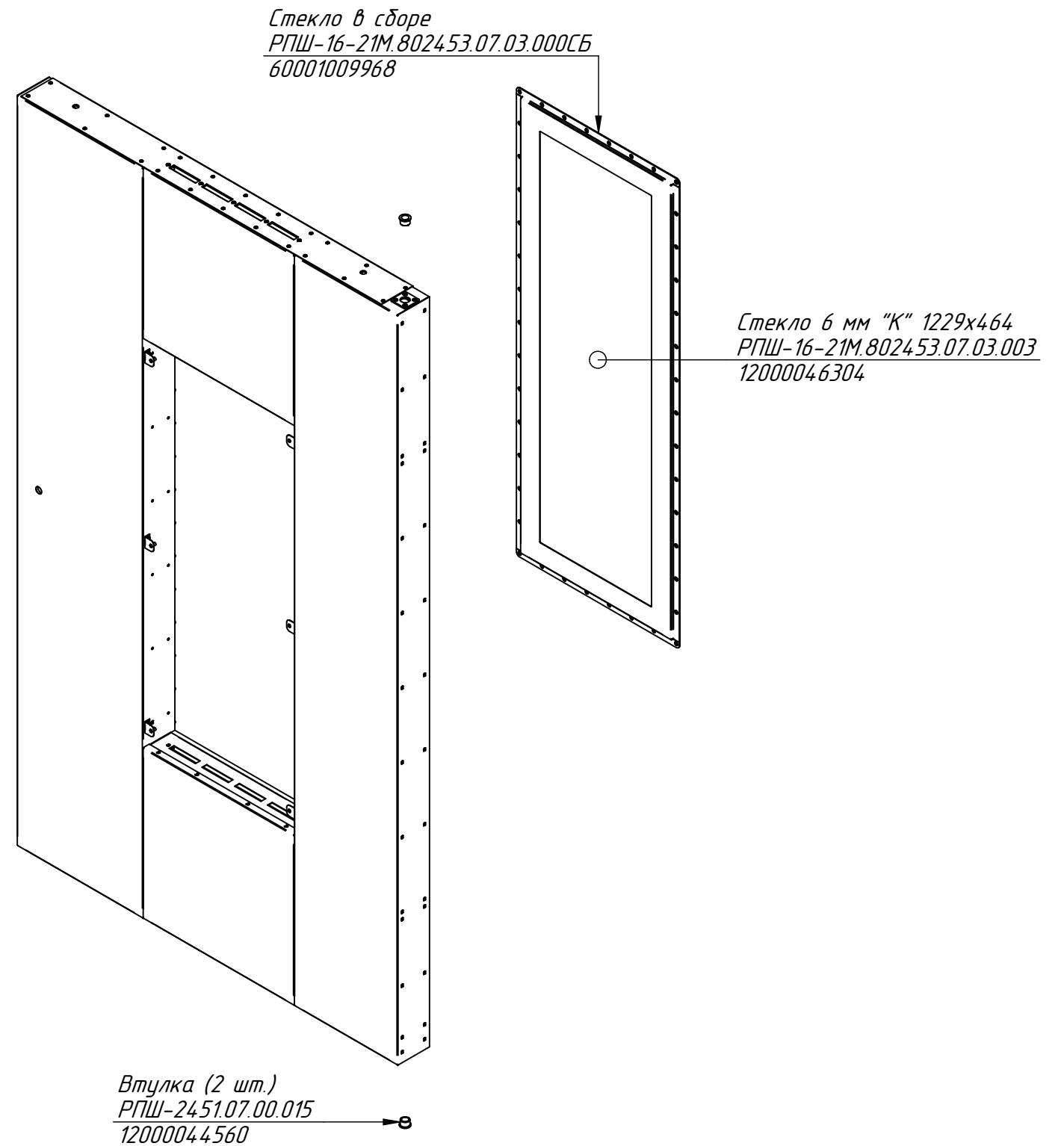
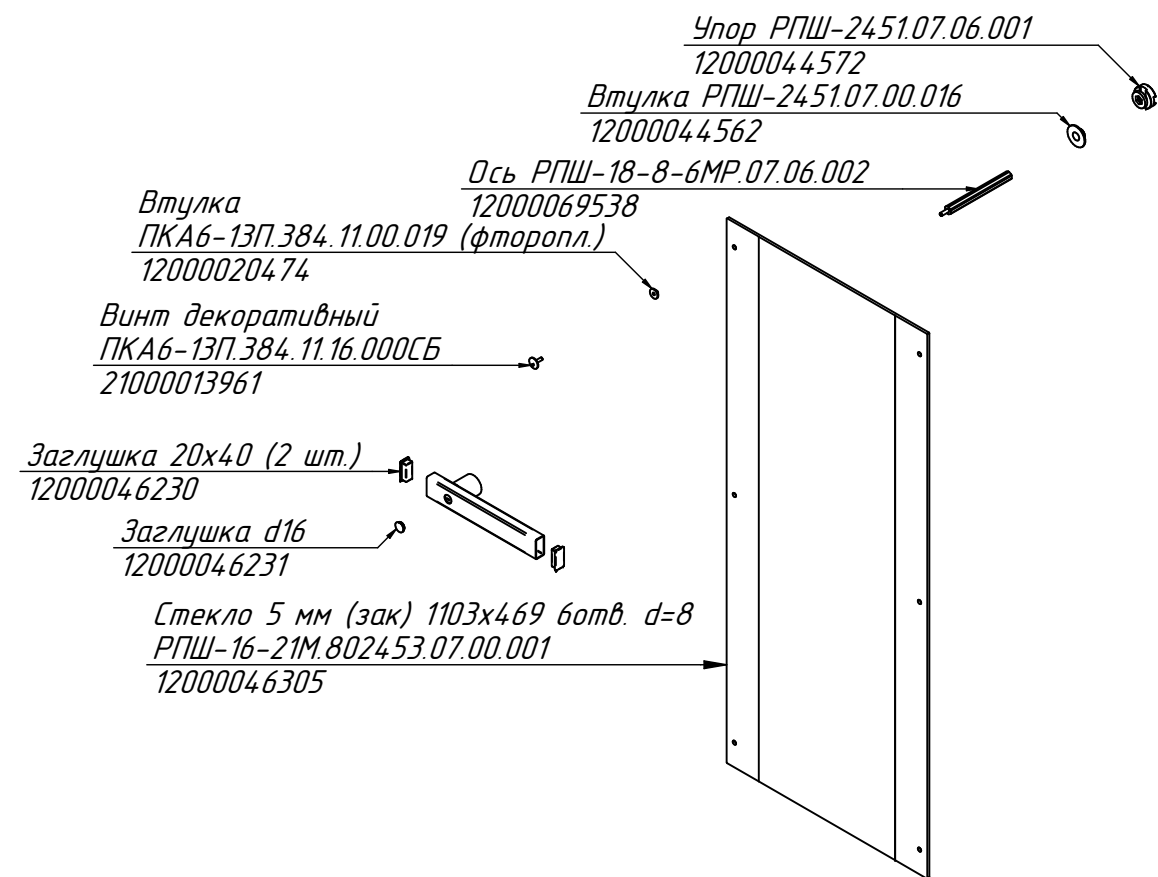
РПШ-18-8-6/Р.002 РС  
Шудер  
РПШ-16-21Ш.05.00.000 СБ



РПШ-18-8-6ЛР.003 РС  
Рама поворотная  
РПШ-18-8-6ЛР.06.00.000 СБ

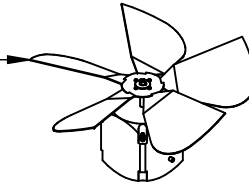


РПШ-18-8-6ЛР.004 РС  
Дверь  
РПШ-18-8-6МР.07.00.000СБ

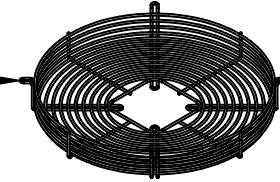


РПШ-18-8-6ЛР.005 РС  
Зонт  
РПШ-18-8-6ШР.04.00.000  
СБ

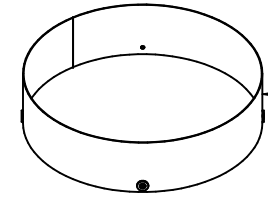
Мотор 34 Вт с крыльчаткой (ЗВЭ, РПШ)  
12000045046



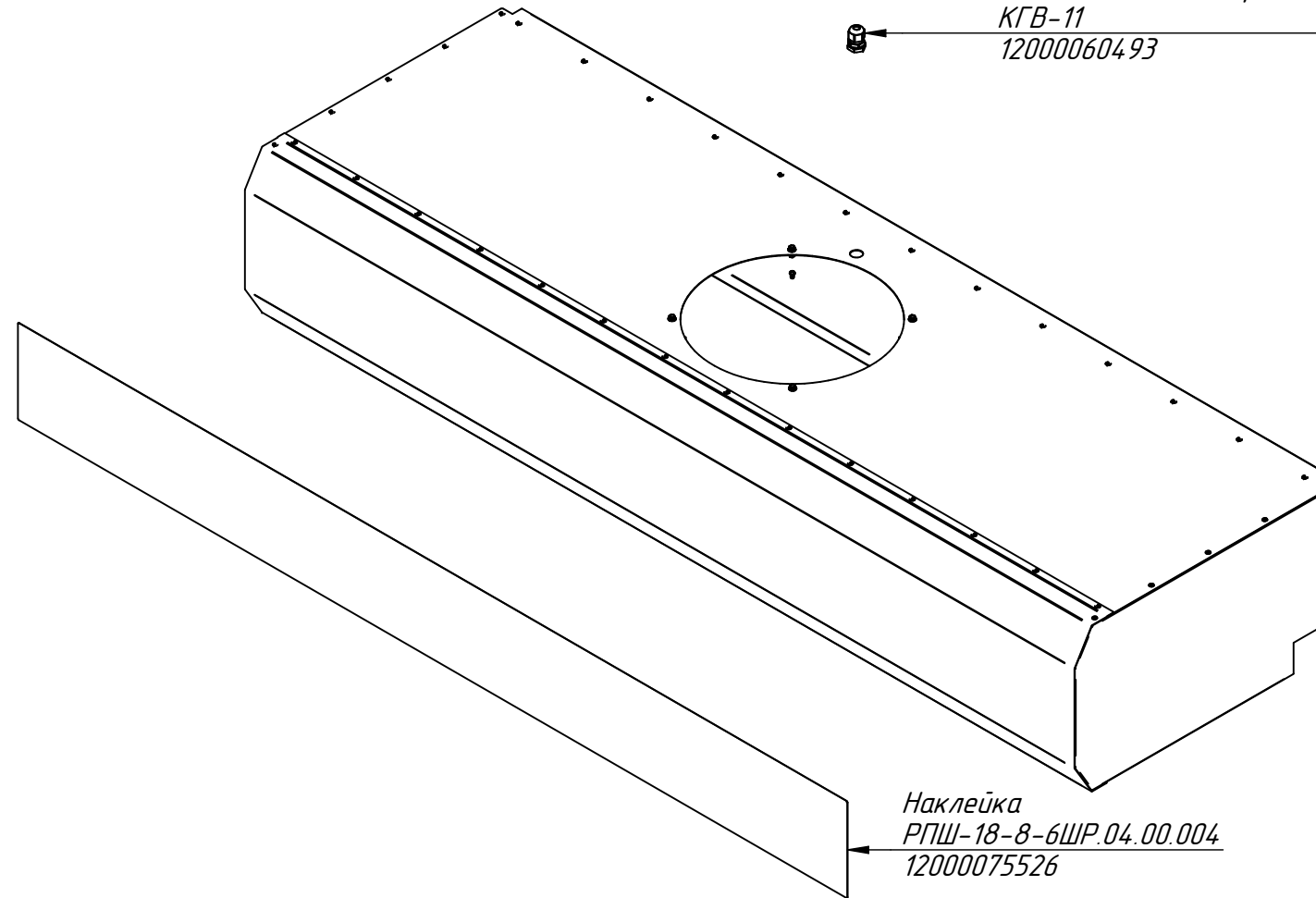
Решетка защитная (евт) 663 13-2-4039 (300мм)  
12000019347



Кольцо  
ЗВЭ.1804.22.00.00.006-01  
21000102389



Ввод кабельный герметичный  
КГВ-11  
12000060493



Наклейка  
РПШ-18-8-6ШР.04.00.004  
12000075526



РПШ-18-8-6ЛР.006 РС  
Корпус с двигателями  
РПШ-18-8-6ЛР.16.00.000 СБ

Щит монтажный  
РПШ-18-8-6ЛР.007 РС  
60000008578

Прочие изделия  
РПШ-18-8-6ЛР.006-01 РС

Стенка под ТЭНы  
РПШ-18-8-6ЛР.009 РС  
60001011362

WYF190C-датчик

Гайка для трубки газовой  
диаметр 10 мм арт. 0907/6  
12000071653

Преобразователь  
ТС1763 ХК-32-1500  
12000060618

Штуцер  
РПШ-2451.03.07.01.003-01  
12000070767

Втулка  
РПШ-2451.03.07.006  
12000044534

Фиксатор  
РПШ-2451.03.07.005  
12000044533

Ручка внутренняя  
РПШ-18-8-6ЛР.008 РС  
60001002797

Панель защитная  
РПШ-18-8-6МР.16.13.000СБ  
60001011400

Клавиатура Абат-РПШ-16Л  
12000074487

Кнопка аварийного останова SHNXB4BS8445  
12000060263

Вентилятор (евм) осевой 4656 N  
12000019341

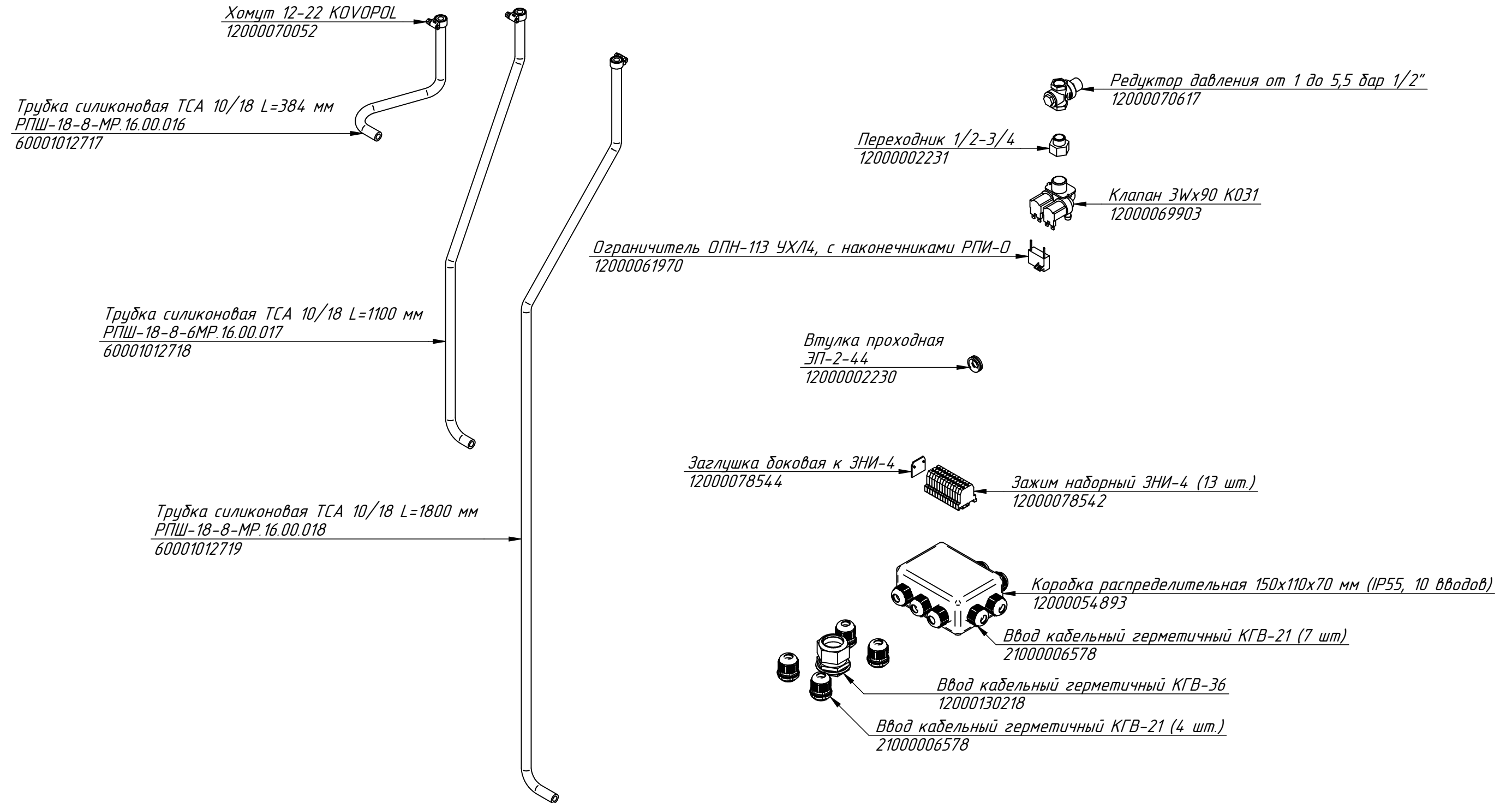
Контроллер ЗРКАЗ\_7124  
12000076344

Терморегулятор 320 \*С 55.13569.070  
12000006819

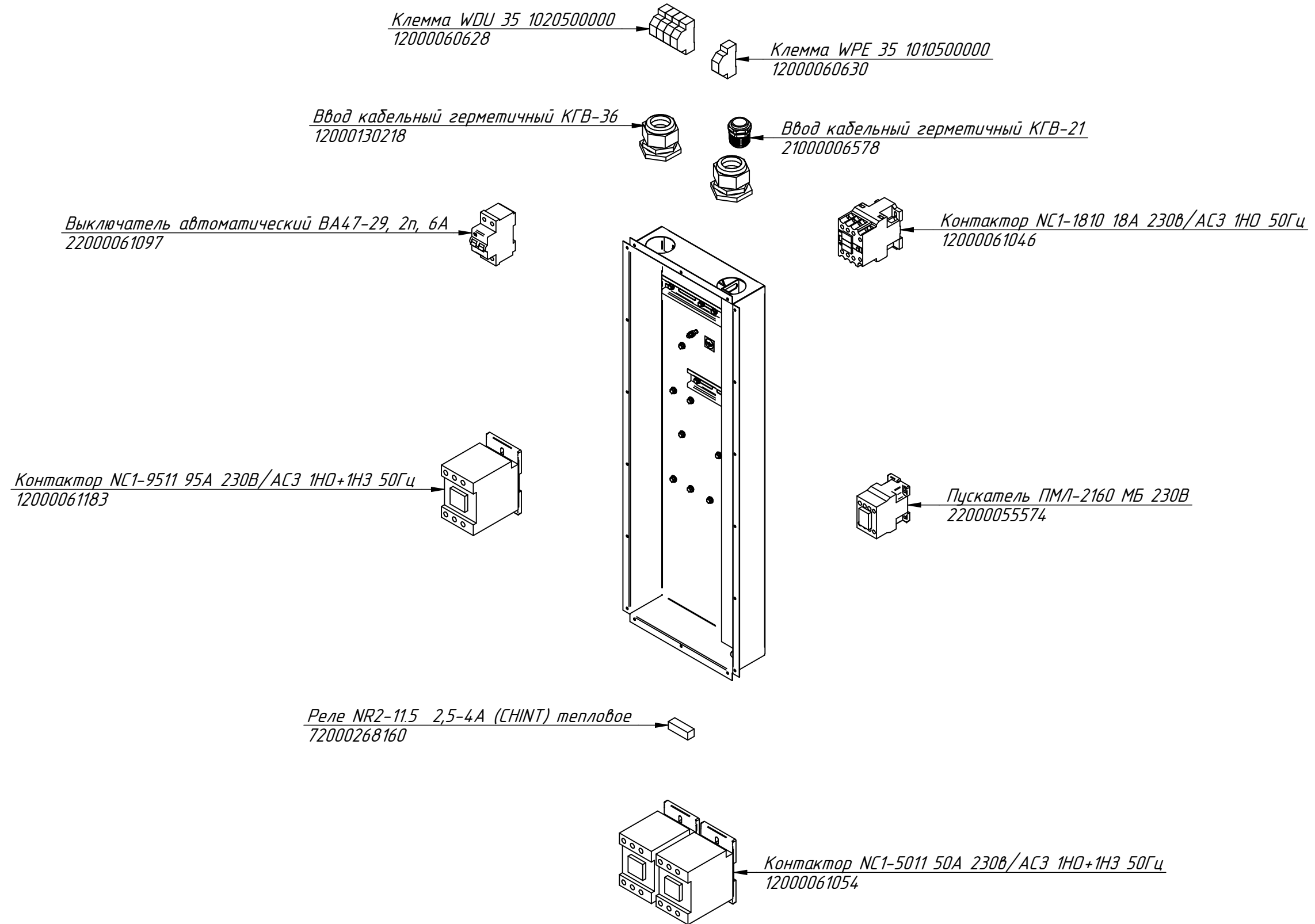
Микропереключатель МП1107Л УХЛ3  
12000006909

Ось  
РПШ-2451.01.02.02.002  
12000044615

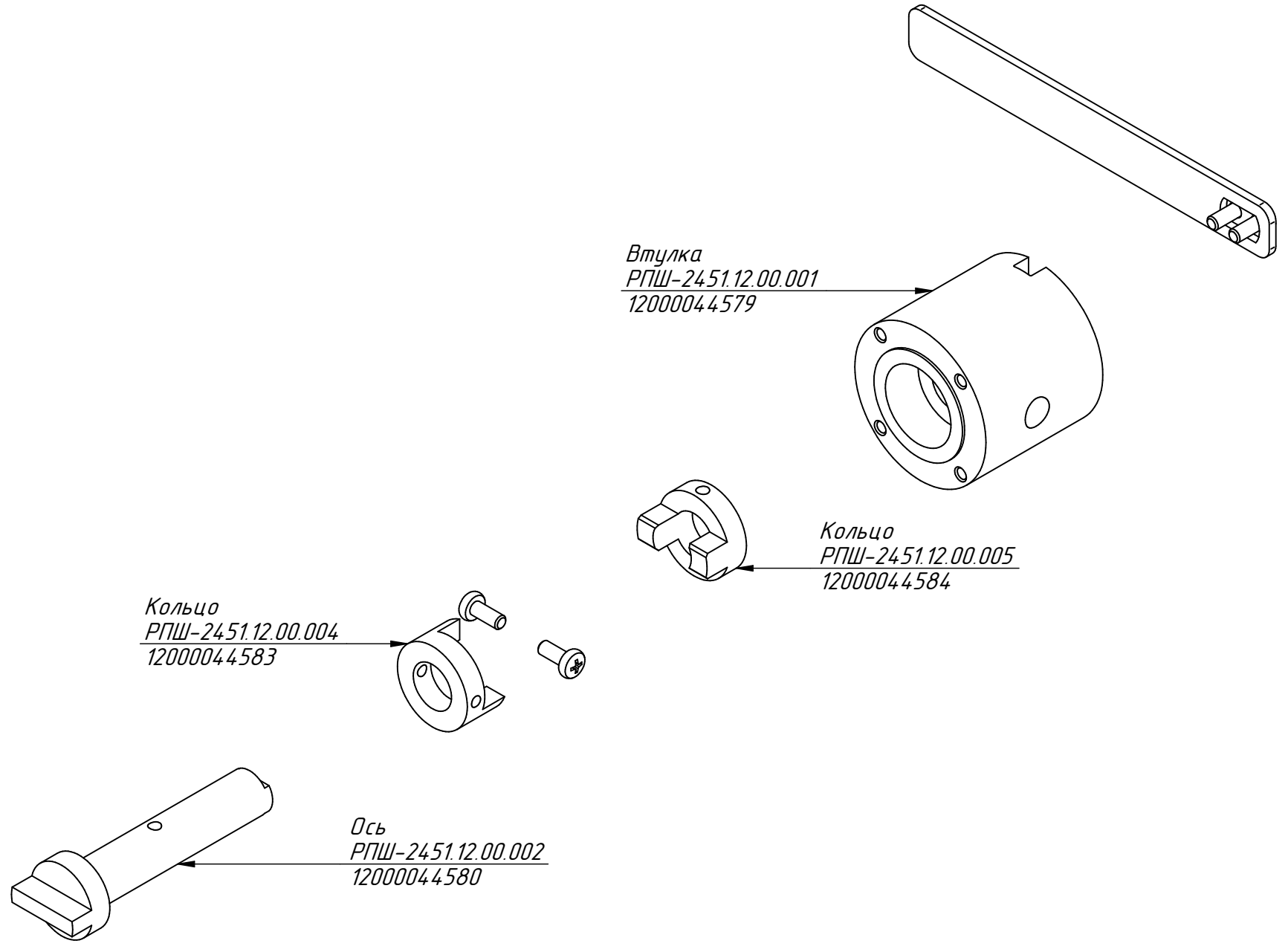
РПШ-18-8-6ЛР.006-01 РС  
Корпус с двигателями  
РПШ-18-8-6ЛР.16.00.000 СБ



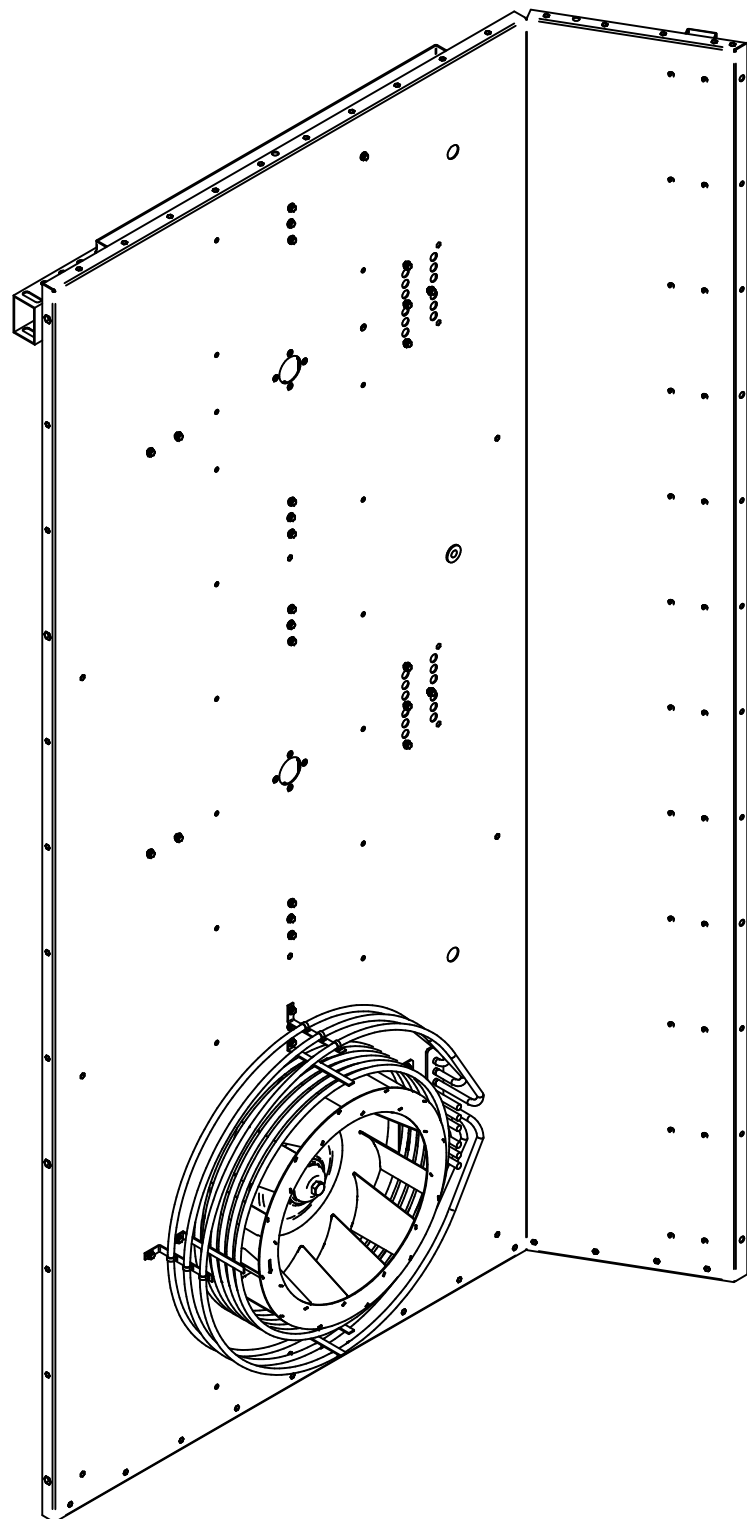
РПШ-18-8-6ЛР.007 РС  
Щит монтажный  
РПШ-18-8-6ЛР.16.14.000 СБ



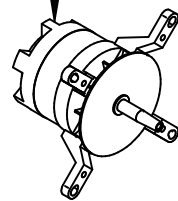
РПШ-18-8-6ЛР.008 РС  
Ручка внутренняя  
РПШ-2451.12.00.000СБ



РПШ-18-8-6ЛР.009 РС  
Стенка под ТЭНы  
РПШ-18-8-6МР.16.04.000СБ



Двигатель асинхронный трехфазный; 0,37 кВт, 400 В, 1400 об/мин  
РКА-0,37-033  
12000101671



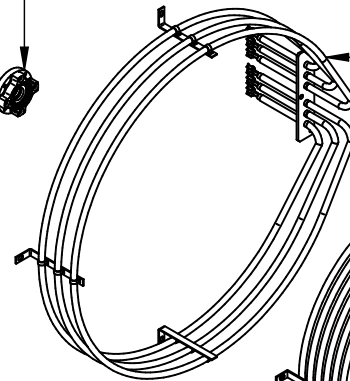
Втулка  
РПШ-18-8-6МР.16.04.020  
12000069568



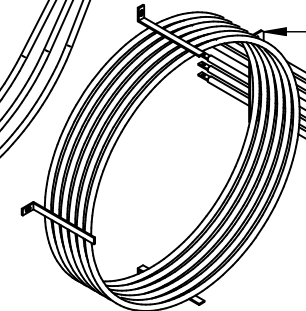
Втулка с манжетами  
ПКА6-11ПП.1265.26.00.000СБ  
10000008371



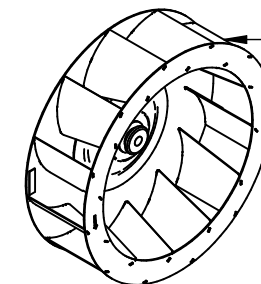
ТЭН 537-С-8,5/5,0К230  
12000060476



ТЭН БЗ-12000W  
ПКА6-11ПП.1265.57.60.000СБ  
12000060113



Крыльчатка  
ПКА6-11ПМ.7111.09.00.000СБ  
21100025331



Распылитель  
РПШ-2451.03.04.012  
21000076305



Втулка  
РПШ-18-8-6МР.16.04.010  
12000069567

