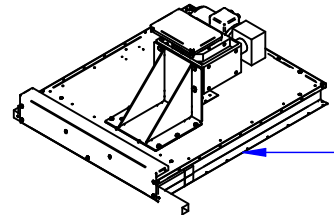


РПШ-18-8-6ШР.000 РС
 Шкаф ротационный пекарский
 РПШ-18-8-6ШР (в компл.
 тележка-шпилька ТШГ-18 на 18
 уровн.) серия Expert
 РПШ-18-8-6ШР.00.00.000 СБ

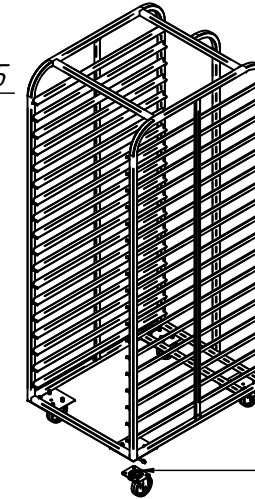


Крыша
 РПШ-18-8-6ШР.001 РС
 60001011308

Полумуфта
 РПШ-18-8-6МР.00.00.004
 12000069583

Полумуфта
 РПШ-18-8-6МР.00.00.005
 12000069584

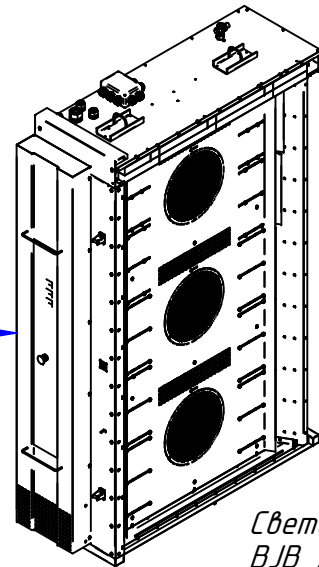
Ось
 РПШ-2451.11.00.002
 12000044618



Тележка-шпилька ТШГ-18
 18 уровней для противней 800x600 мм
 ТШГ18.00.000СБ
 21000804264

Колесная опора EM01KV100
 12000069616

Корпус с двигателями
 РПШ-18-8-6ШР.006 РС
 60000011533

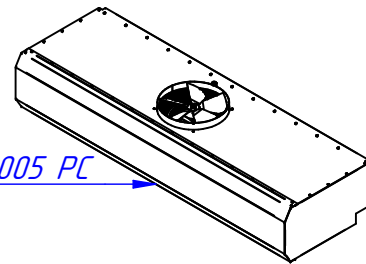


Светильник
 ВЛВ 77.728.U119.23
 12000031063

Стекло термостойкое Родакс
 ПКА6-11ПП.1265.57.00.001
 12000020235

Шибер
 РПШ-18-8-6ШР.002 РС
 60000011149

Зонт
 РПШ-18-8-6ШР.005 РС
 60000011529



Уплотнитель
 21000015718

Уплотнитель
 21000015719

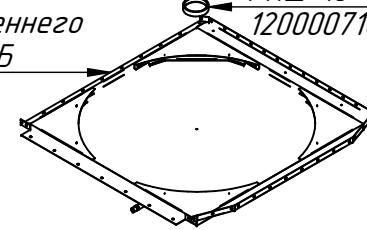
Уплотнитель
 21000015717

Опора подшипника
 РПШ-16-6-4.02.01.008
 12000071812

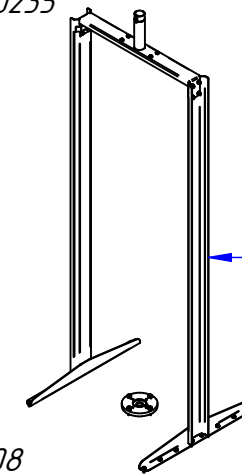
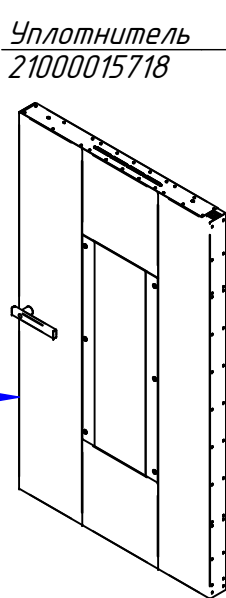
Подшипник 53309U
 12000071704

Стакан
 РПШ-16-6-4.02.01.01.008
 12000071813

Основание каркаса внутреннего
 РПШ-18-8-6ШР.17.04.000 СБ
 60000011546

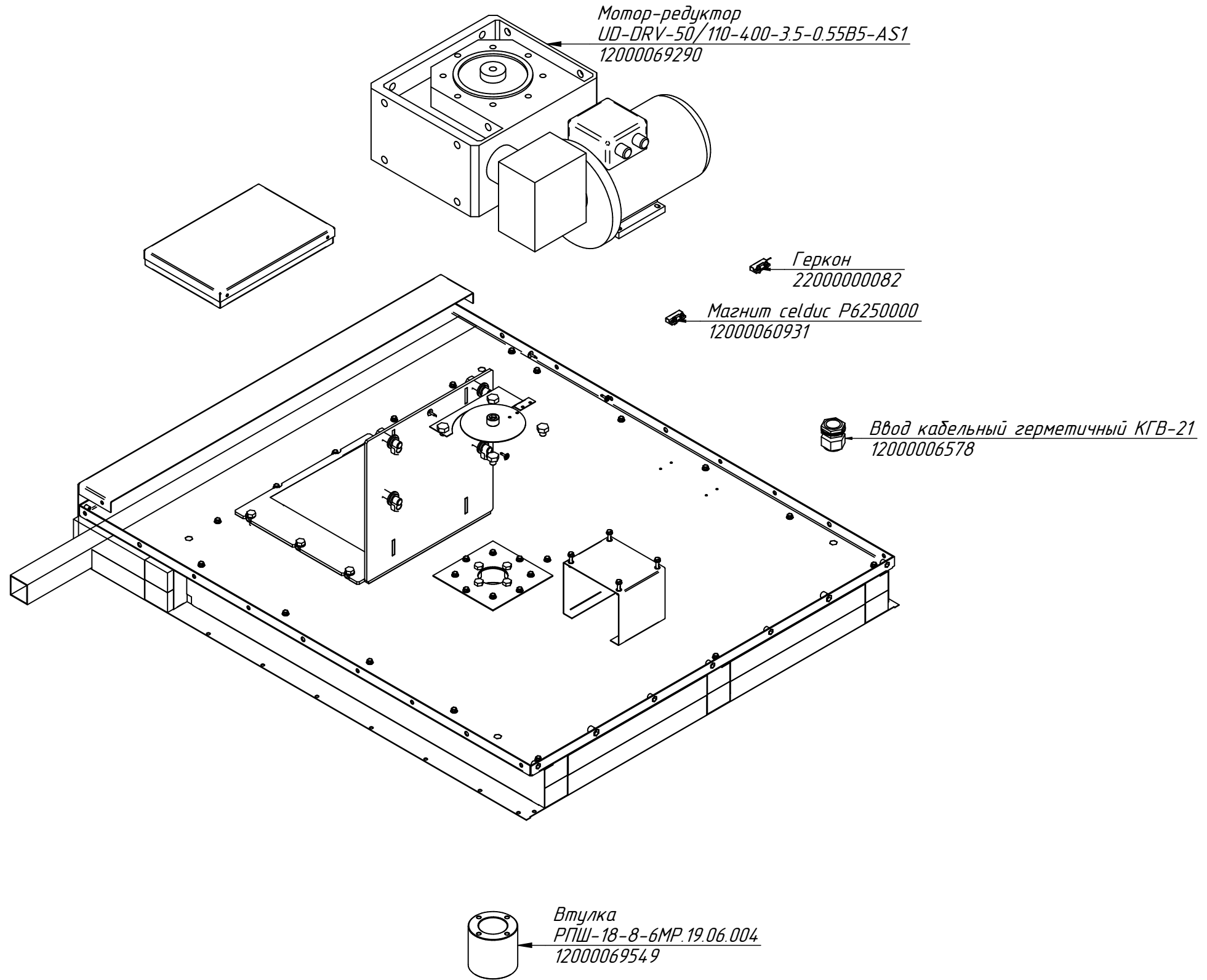


Дверь
 РПШ-18-8-6ШР.004 РС
 60001011218

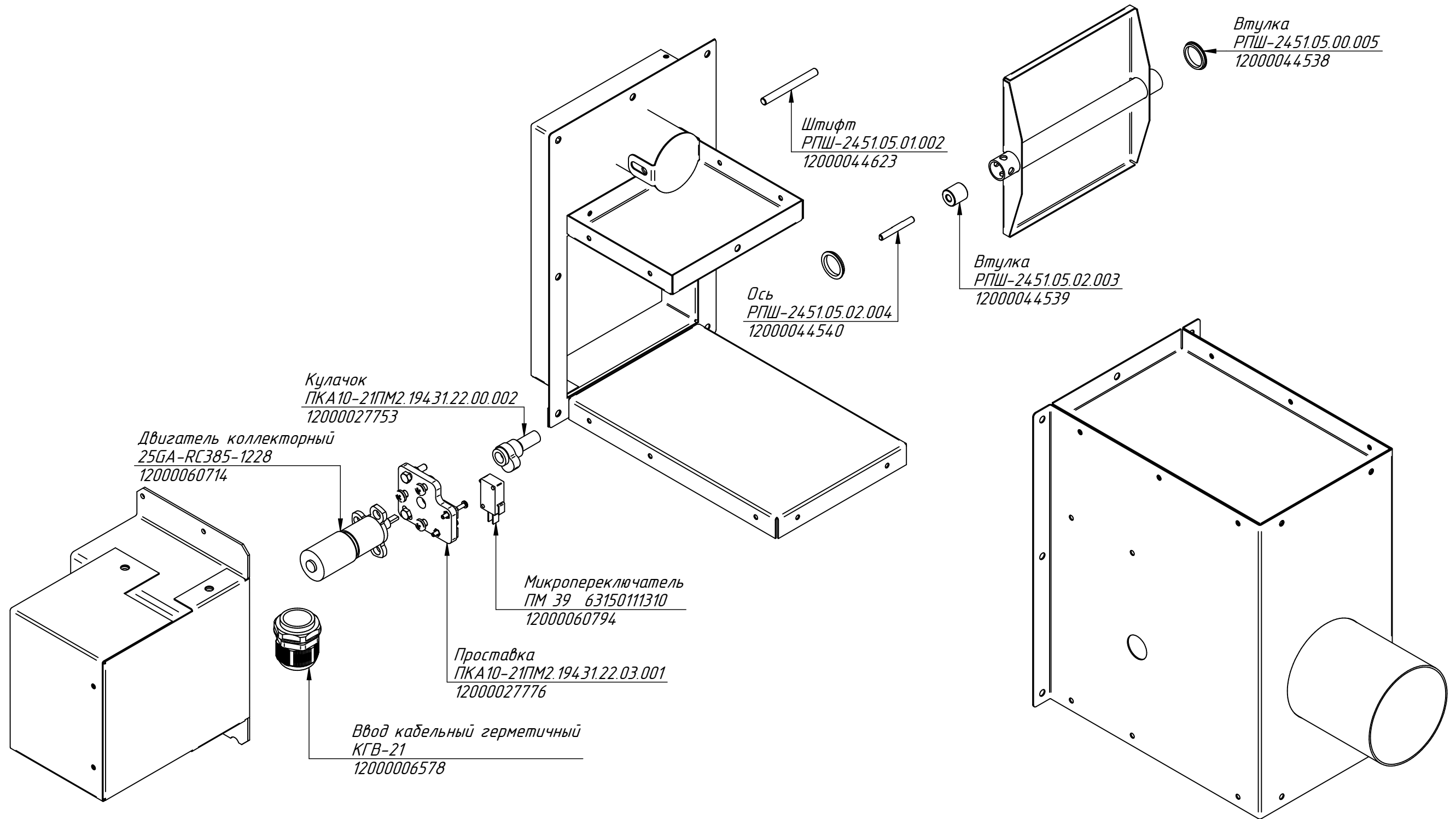


Рама поворотная
 РПШ-18-8-6ШР.003 РС
 60000011549

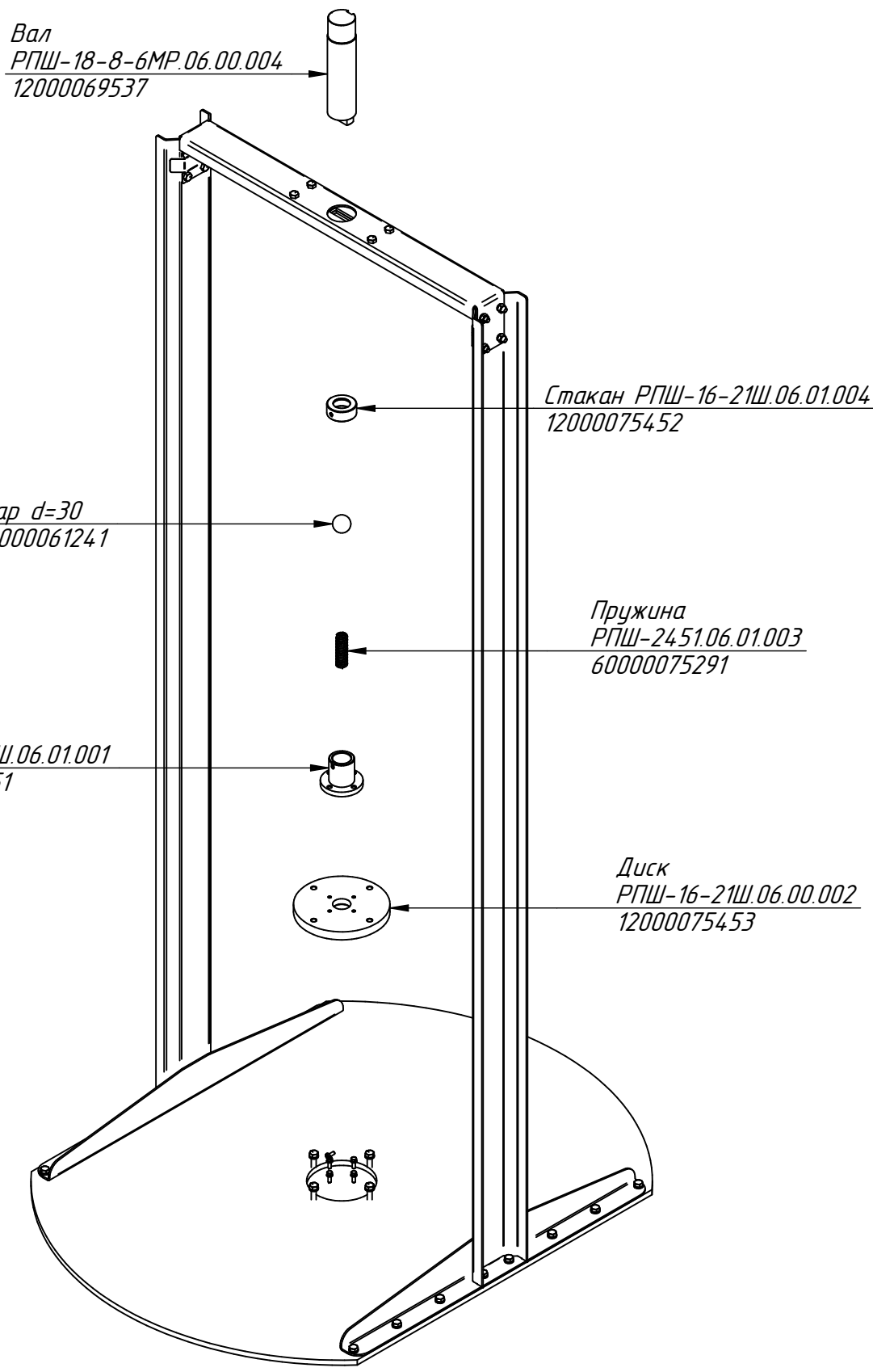
РПШ-18-8-6ШР.001 РС
Крыша
РПШ-18-8-6МР.19.00.000СБ



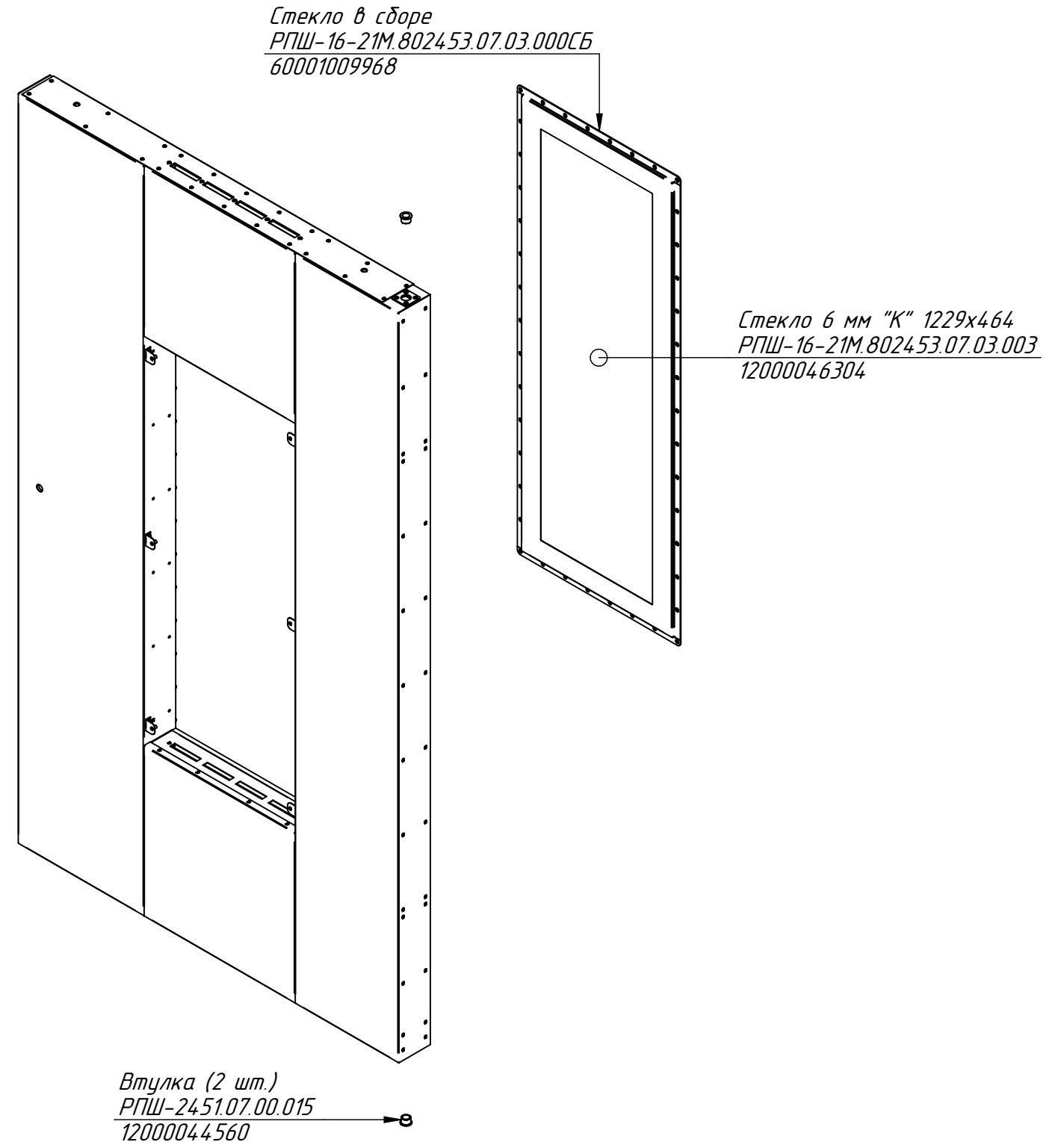
РПШ-18-8-6ШР.002 РС
Шу́дер
РПШ-16-21Ш.05.00.000 СБ



РПШ-18-8-6ШР.003 РС
Рама поворотная
РПШ-18-8-6ШР.06.00.000 СБ

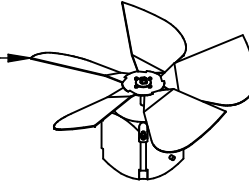


РПШ-18-8-6ШР.004 РС
Дверь
РПШ-18-8-6МР.07.00.000СБ

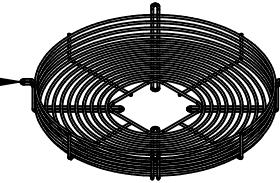


РПШ-18-8-6ШР.005 РС
Зонт
РПШ-18-8-6ШР.04.00.000
СБ

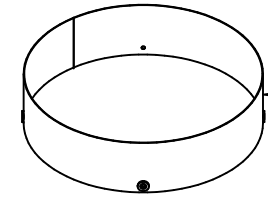
Мотор 34 Вт с крыльчаткой (ЗВЭ, РПШ)
12000045046



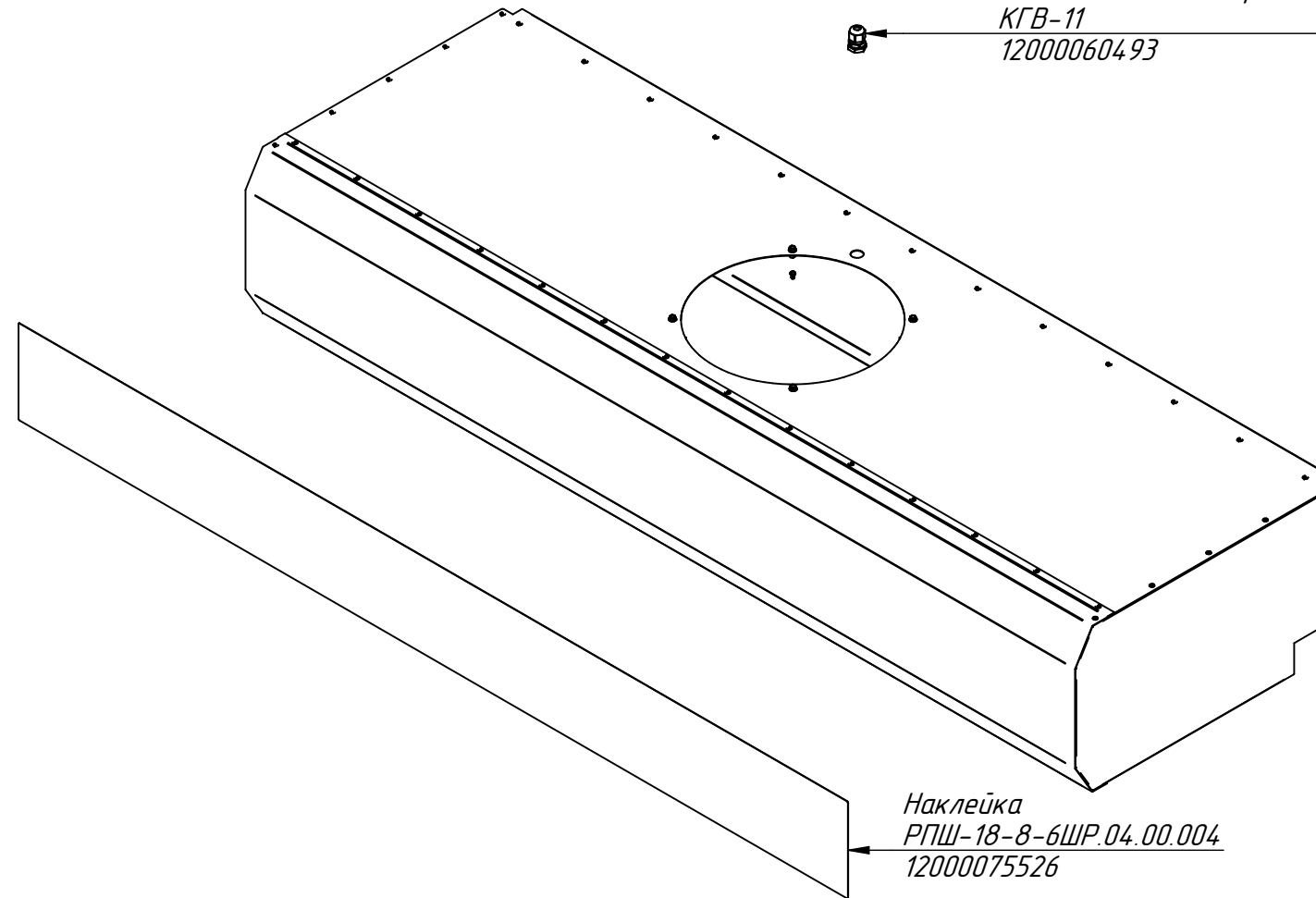
Решетка защитная (евт) 663 13-2-4039 (300мм)
12000019347



Кольцо
ЗВЭ.1804.22.00.00.006-01
21000102389



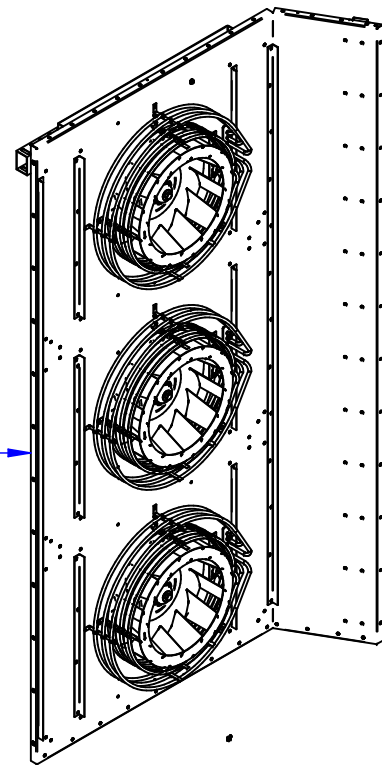
Ввод кабельный герметичный
КГВ-11
12000060493



Наклейка
РПШ-18-8-6ШР.04.00.004
12000075526

РПШ-18-8-6ШР.006 РС
Корпус с двигателями
РПШ-18-8-6ШР.16.00.000 СБ

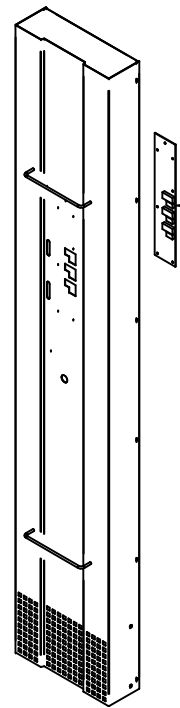
Стенка под ТЭНы
РПШ-18-8-6ШР.009 РС
60000006599



Ввод кабельный герметичный
КГВ-21
12000006578

Ввод кабельный герметичный
КГВ-36
12000130218

Ручка внутренняя
РПШ-18-8-6ШР.008 РС
60001002797

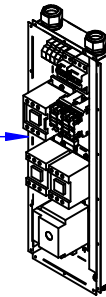


Клавиатура
Абат-РПШ-16NEW
12000074891

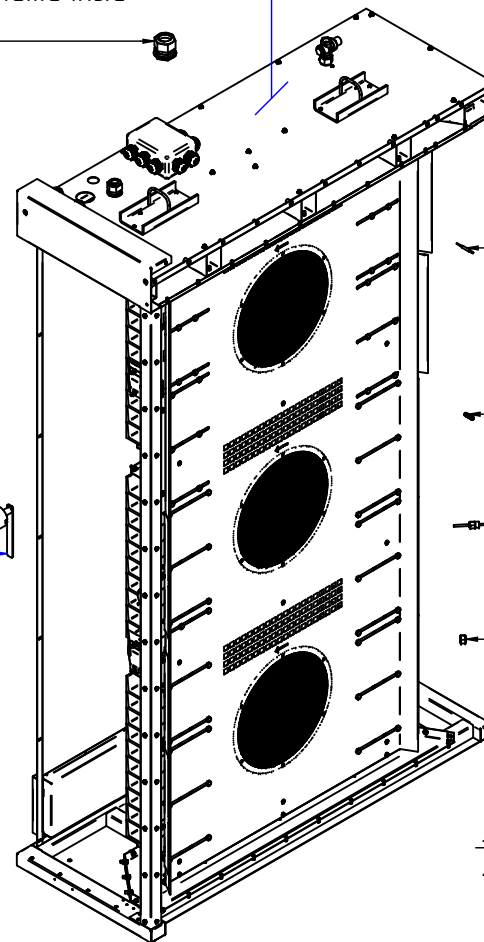
Кнопка аварийного останова
SHNXB4BS8445
12000060263

Контроллер З8РКАЗ_7124
12000076344

Щит монтажный
РПШ-18-8-6ШР.007 РС
60000015726



Прочие изделия
РПШ-18-8-6ШР.006-01 РС



WYF190C-датчик

Штуцер
РПШ-2451.03.07.01.003
12000044536

Преобразователь ТС1763 ХК-32-1500
12000060618

Гайка для трубки газовой
диаметр 10 мм арт. 0907/6
12000071653

Терморегулятор
320 *С 55.13569.070
21000001053

Микропереключатель МП1107Л УХЛ3
12000006909

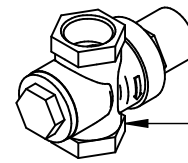
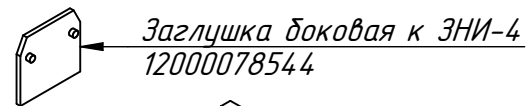
Ось РПШ-2451.01.02.02.002
12000044615

Звонок электронный проводной "Телефон"
модель СП 1105-Р, 220В
12000076378

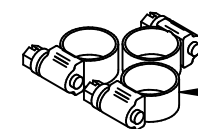
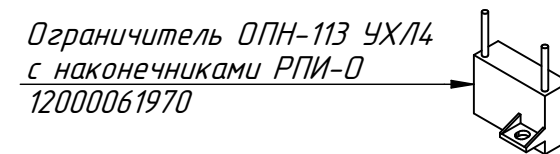
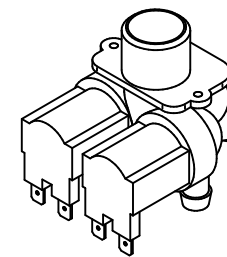
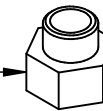
Вентилятор (ebm) осевой 4656 N
12000019341

Ось
РПШ-2451.01.02.03.002
12000044611

РПШ-18-8-6ШР.006-01 РС
Корпус с двигателями
РПШ-18-8-6ШР.16.00.000 СБ

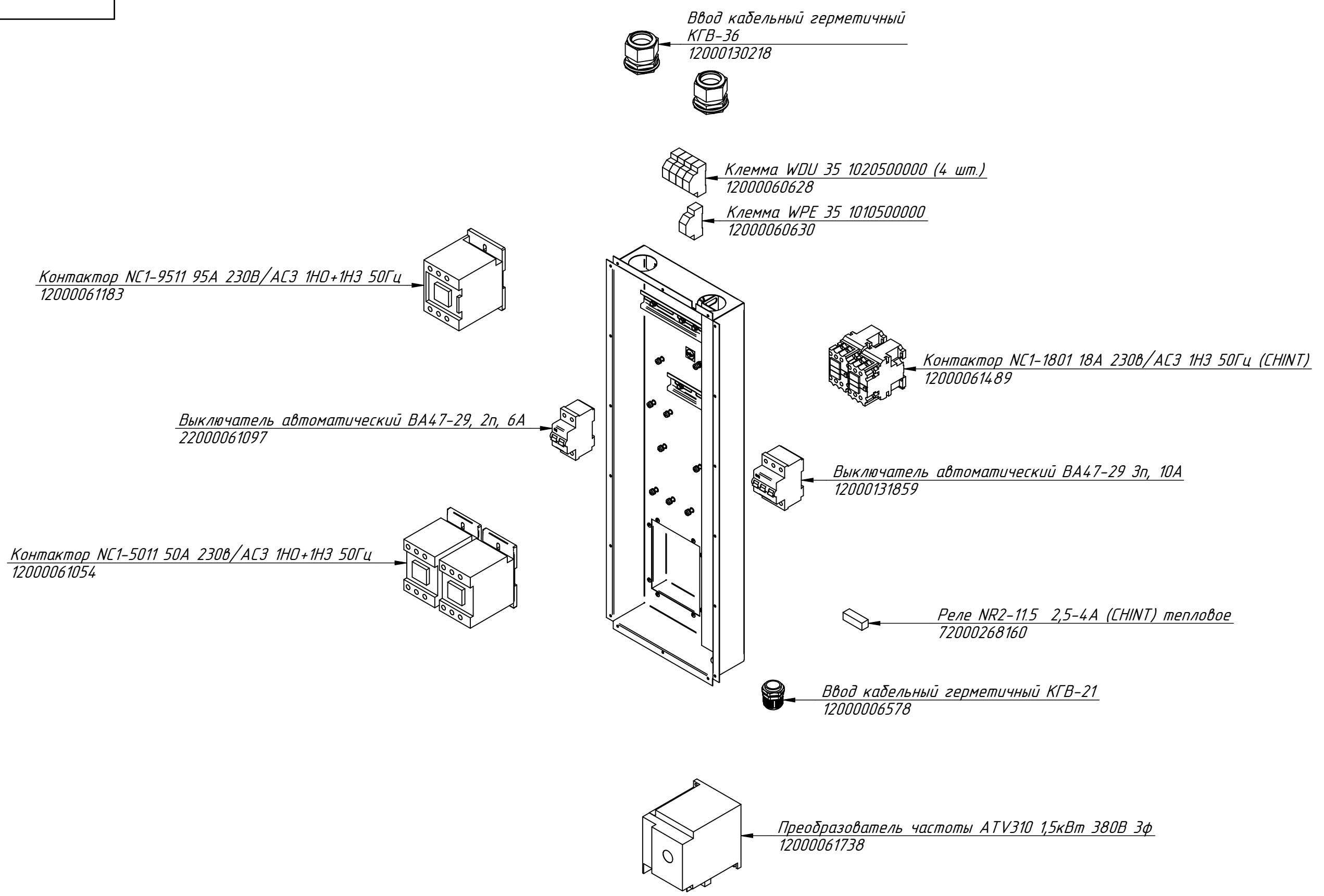


Переходник 1/2-3/4
12000002231

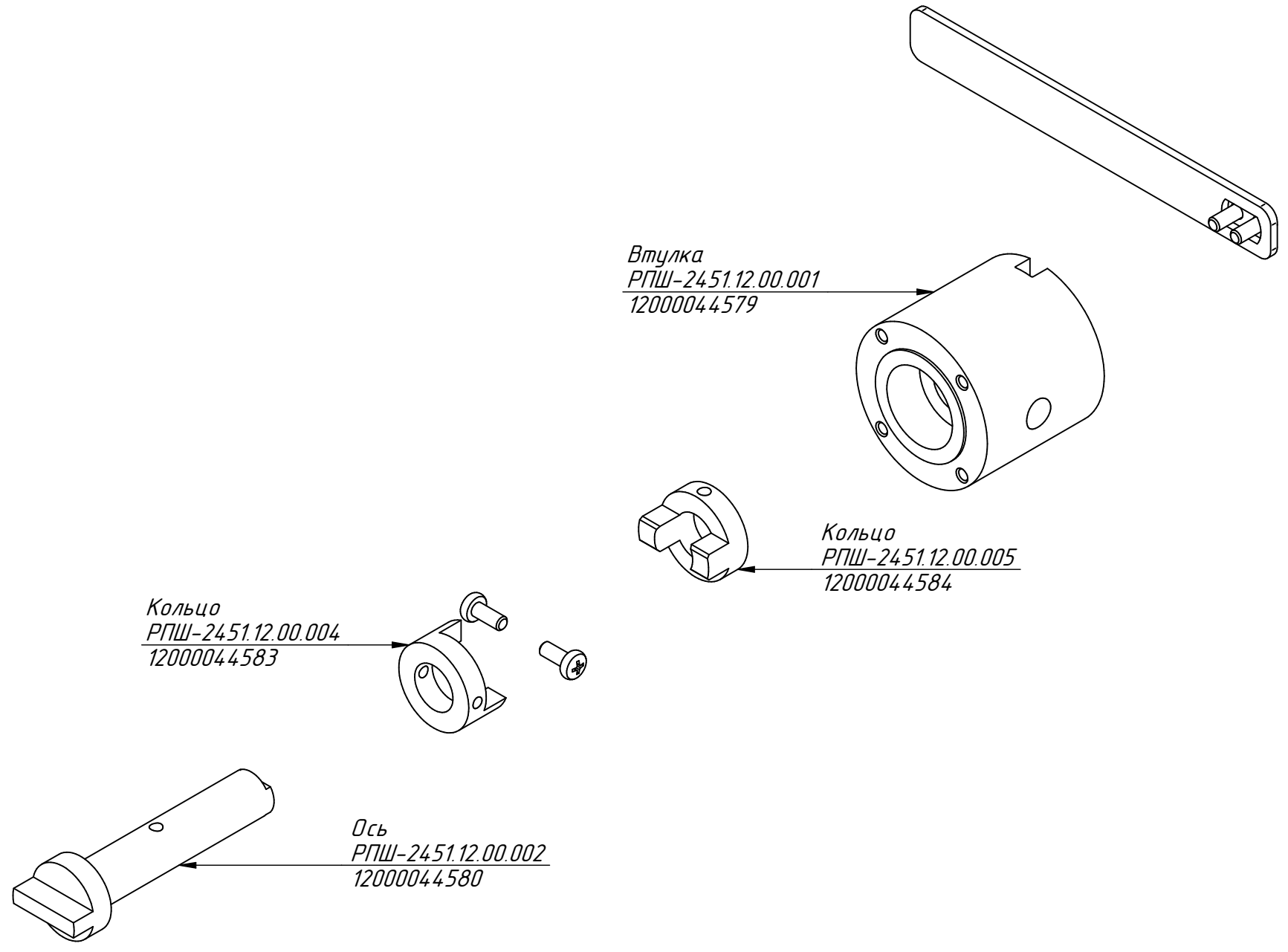


Хомут 12-22 KOVOPOL
12000070052

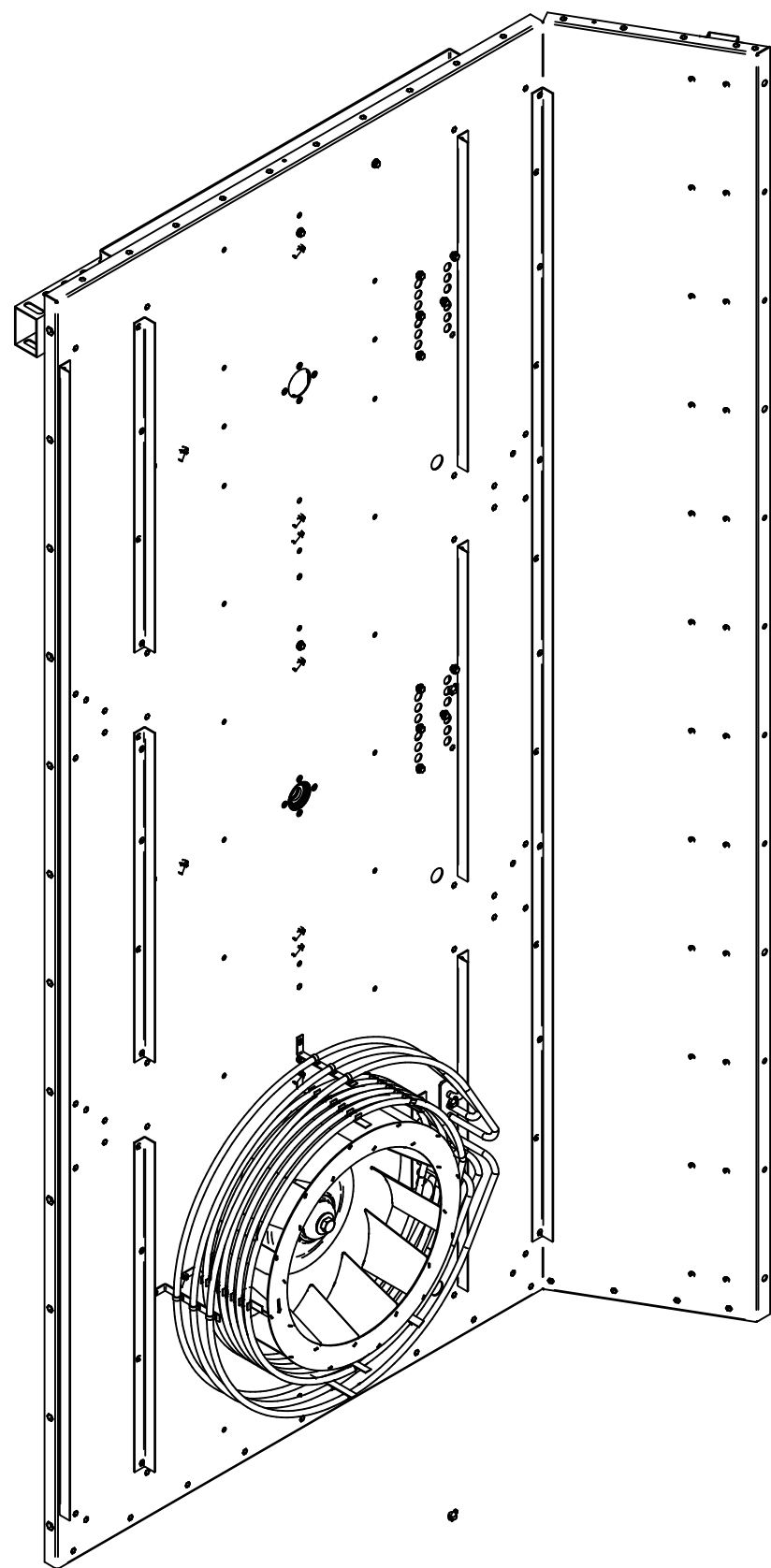
РПШ-18-8-6ШР.007 РС
Щит монтажный
РПШ-18-8-6ШР.16.14.000 СБ



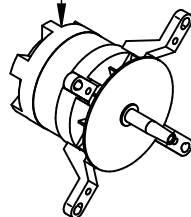
РПШ-18-8-6ШР.008 РС
Ручка внутренняя
РПШ-2451.12.00.000СБ



РПШ-18-8-6ШР.009 РС
Стенка под ТЭНы
РПШ-18.5555.16.04.000 СБ



Двигатель асинхронный трехфазный; 0,37 кВт, 400 В, 1400 об/мин
РКА-0,37-033
12000101671



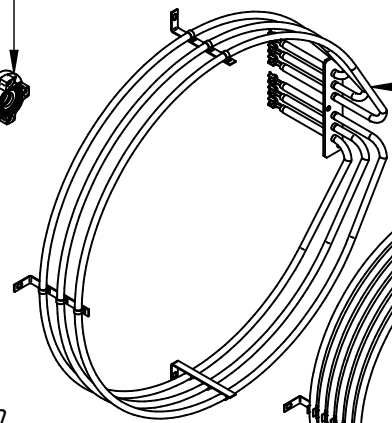
Втулка
РПШ-18-8-6МР.16.04.020
12000069568



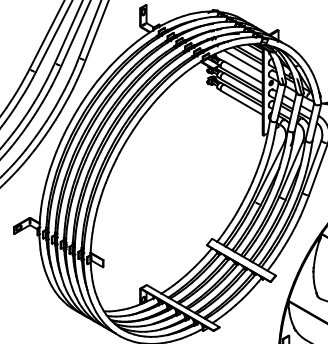
Втулка с манжетами
ПКА6-11ПП.1265.26.00.000СБ
10000008371



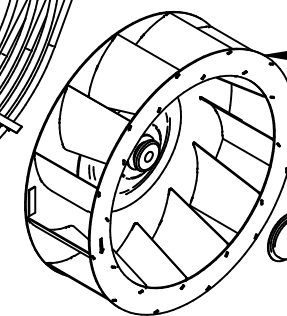
ТЭН 537-С-8,5/5,0К230
12000060476



ТЭН БЗ-12000W
ПКА6-11ПП.1265.57.60.000СБ
12000060113



Крыльчатка 350X110-12S из нерж. стали
12000025744



Распылитель
РПШ-2451.03.04.012
21000076305



Втулка РПШ-18-8-6МР.16.04.010
12000069567

