

РПШ-16-21Л.000 РС  
Шкаф ротационный пекарский  
РПШ-16-2/1Л (в компл.  
тележка-шпилька ТШГ-16-2/1 на 16  
уровн.)серия Light  
РПШ-16-21Л.00.00.000 СБ

Корпус  
РПШ-16-21Л.009 РС  
60000008710

Панель управления  
РПШ-16-21Л.003 РС  
60000008717

Прочие изделия  
РПШ-16-21Л.000-01 РС

Этикетка 3М 7816 95,5x53  
12000001369

Наклейка  
КЭН-100.19588.00.00.013  
12000069882

Втулка проходная  
ЭП-2-44  
12000002230

Шибер  
РПШ-16-21Л.006 РС  
60000011149

Вентилятор (евм) осевой 4656 N  
12000019341

Рама поворотная  
РПШ-16-21Л.005 РС  
60000008715

Каркас внутренний  
РПШ-16-21Л.007 РС  
60000008712

Дверь  
РПШ-16-21Л.002 РС  
60001009956

Ручка внутренняя  
РПШ-16-21Л.004 РС  
60001002797

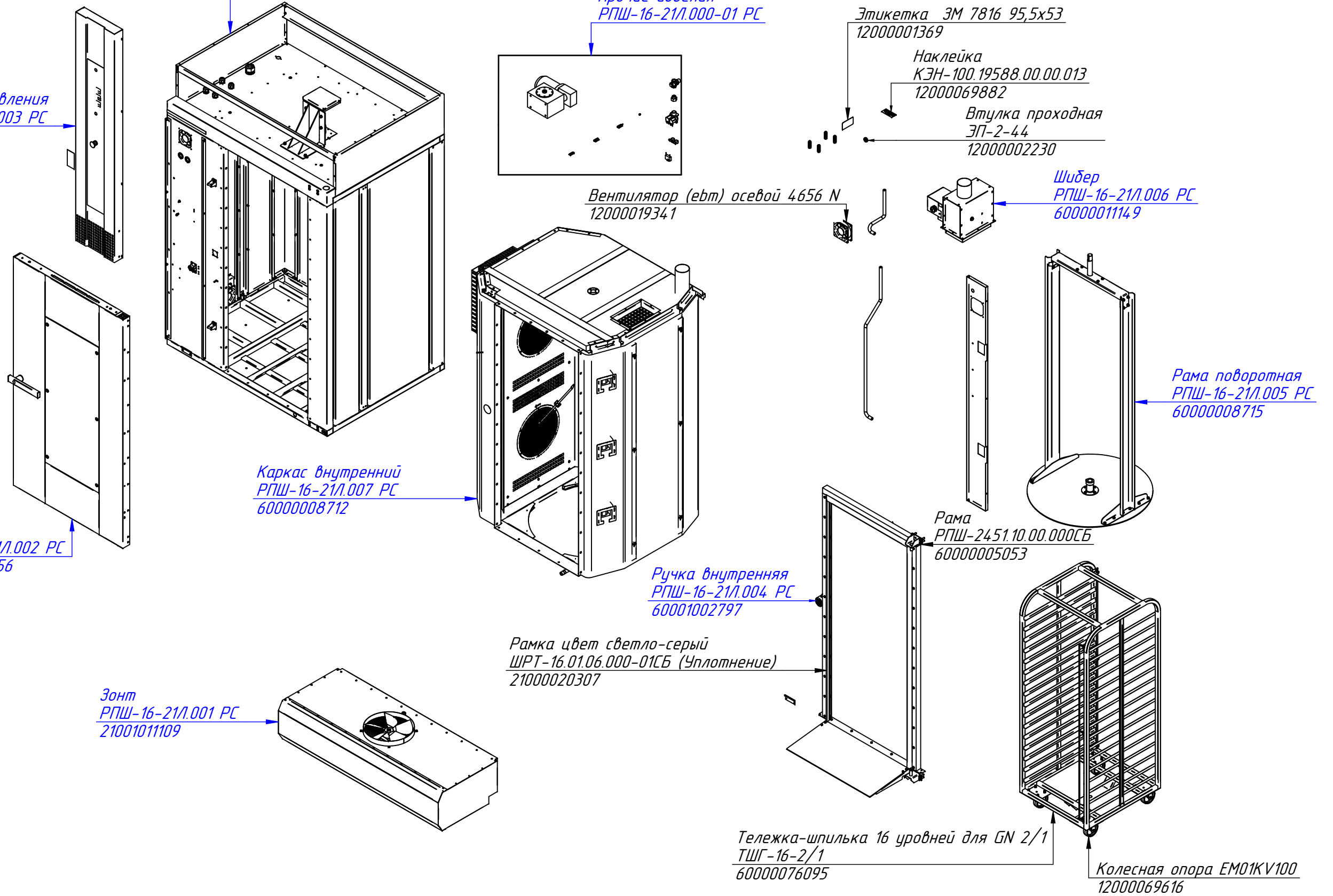
Рама  
РПШ-2451.10.00.000СБ  
60000005053

Рамка цвет светло-серый  
ШРТ-16.01.06.000-01СБ (Уплотнение)  
21000020307

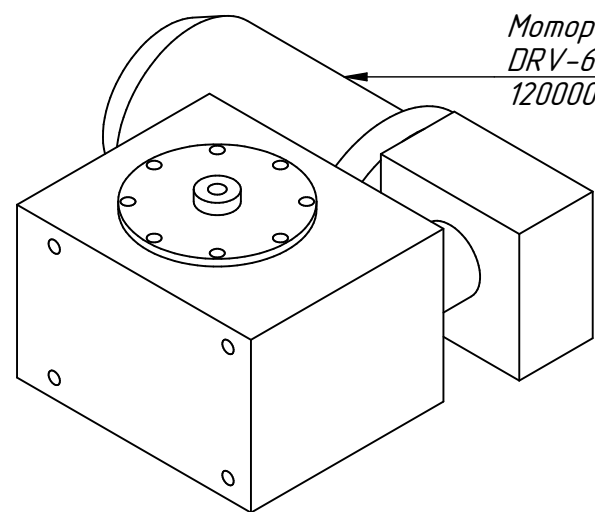
Зонт  
РПШ-16-21Л.001 РС  
21001011109

Тележка-шпилька 16 уровней для GN 2/1  
ТШГ-16-2/1  
60000076095

Колесная опора EM01KV100  
12000069616

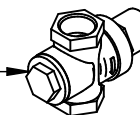


РПШ-16-21Л.000-01 РС  
Прочие изделия  
РПШ-16-21Л.00.00.000 СБ



Мотор-редуктор  
DRV-63/30-2000-0,7-0.12B5-AS1  
12000045036

Редуктор давления от 1 до 5,5 бар 1/2"  
12000070617



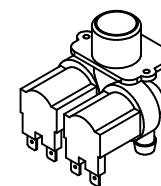
Муфта 1/2нар(ш)-3/4вн(г)  
21000002231



Втулка мебельная в шт.  
12000002546

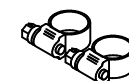


Датчик ARTOL-4014  
22000000082

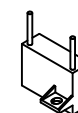


Клапан V28 Invensys valves 230 В  
12000060636

Магнит celduc P6250000  
12000060931

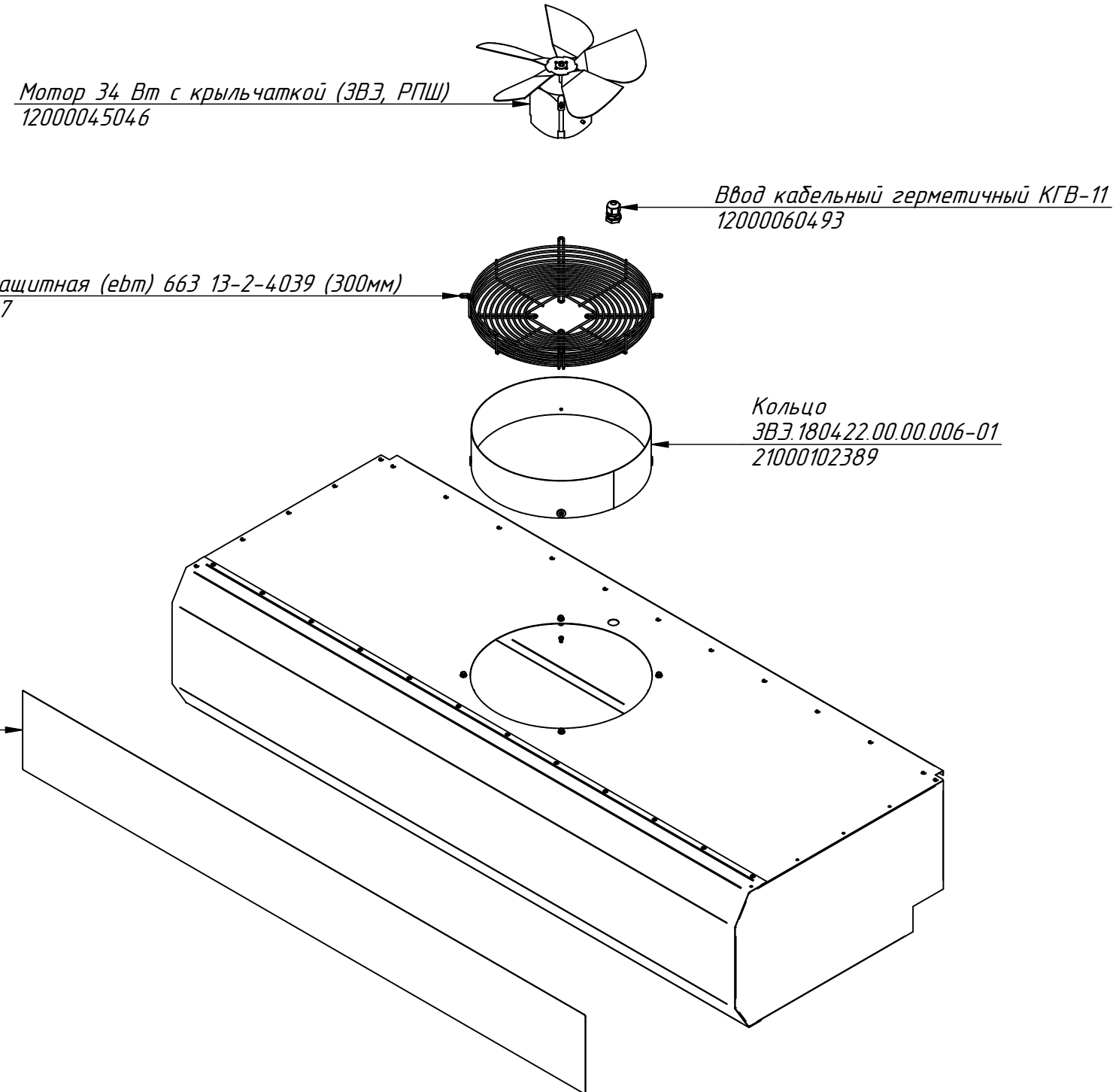


Хомут 12-22 KOVOPOL (8 шт.)  
12000070052



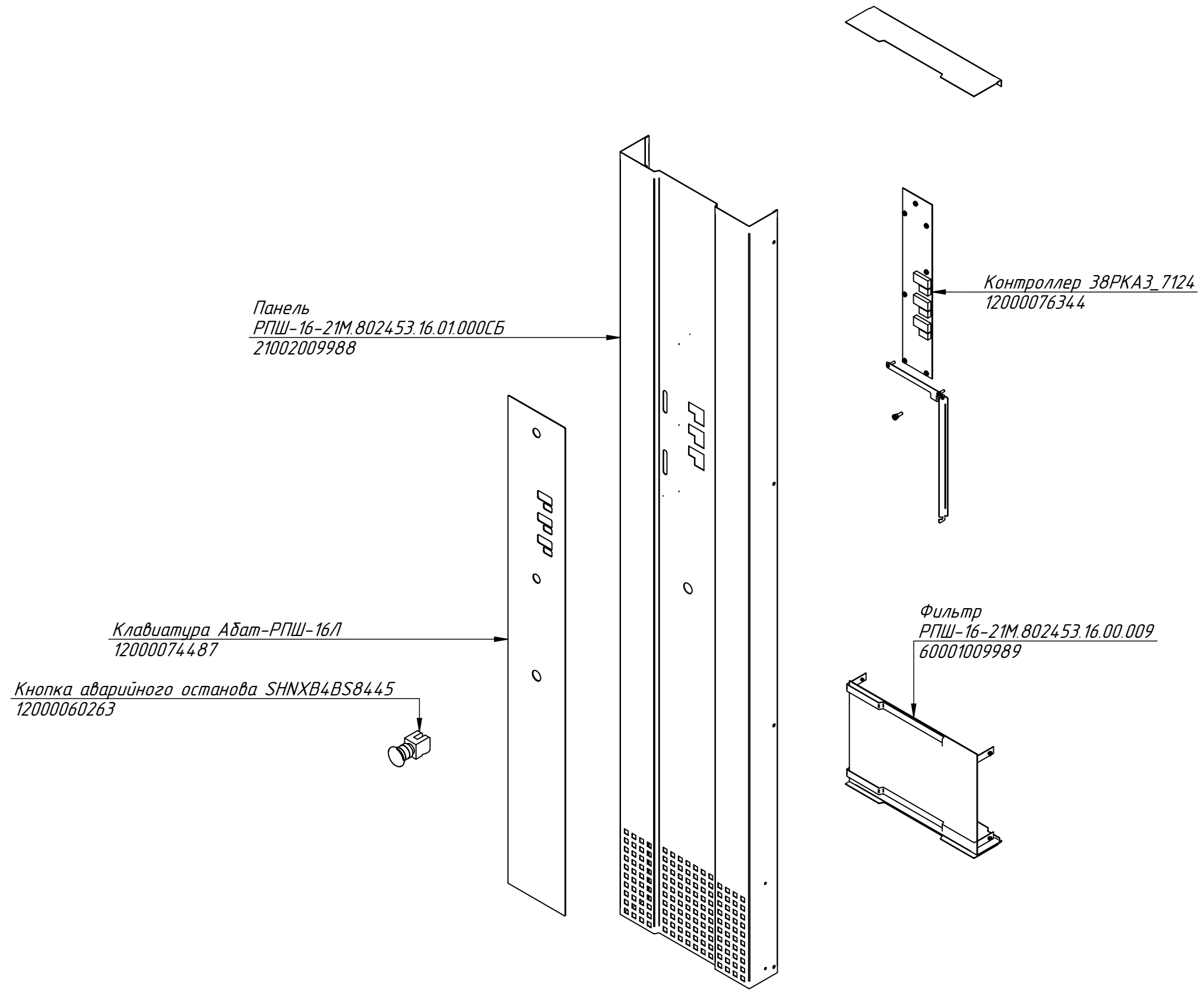
Ограничитель ОПН-113 УХЛ4, с наконечниками РПИ-0  
12000061970

РПШ-16-21Л.001 РС  
Зонт  
РПШ-16-21Ш.09.000 СБ

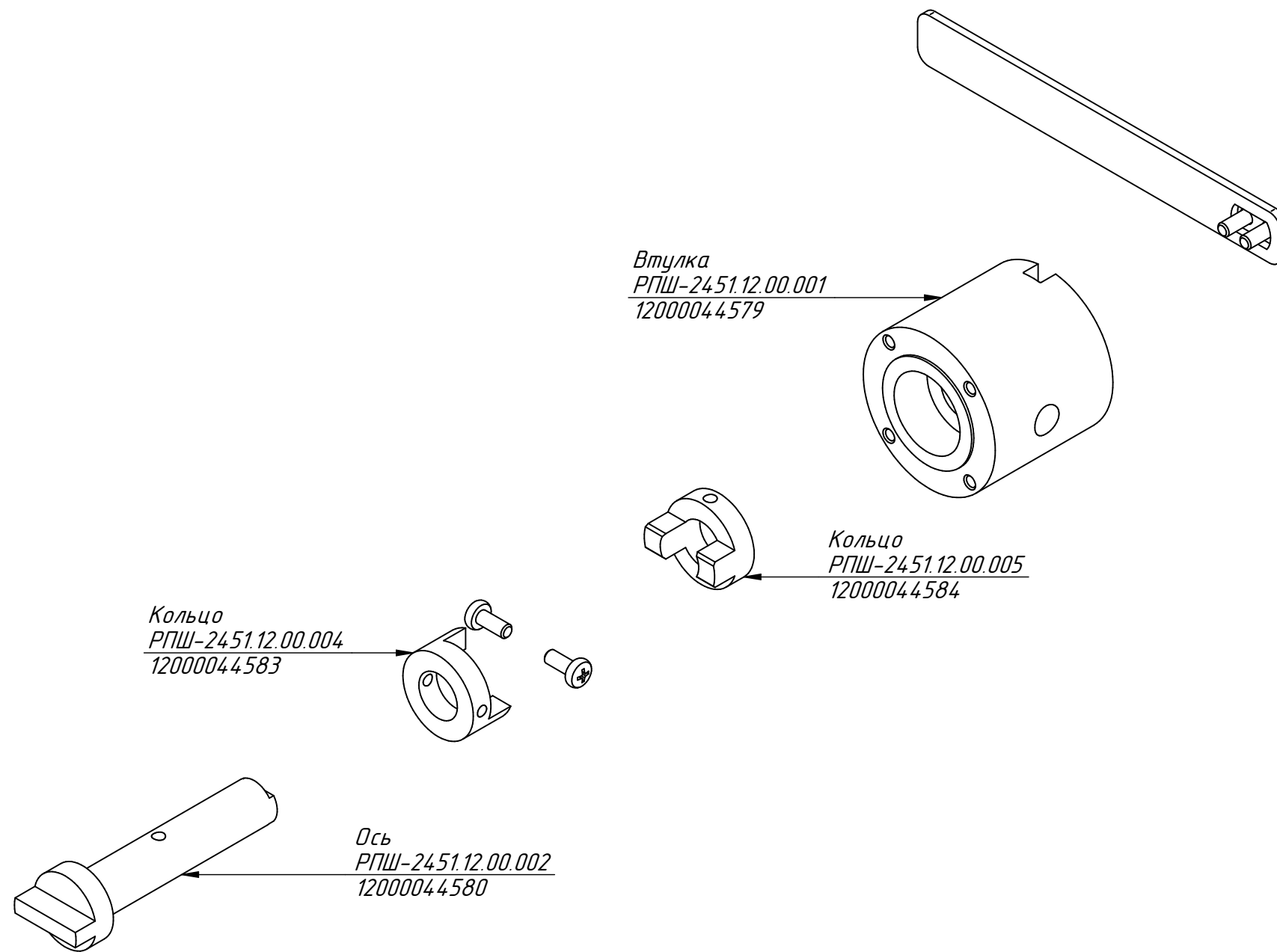




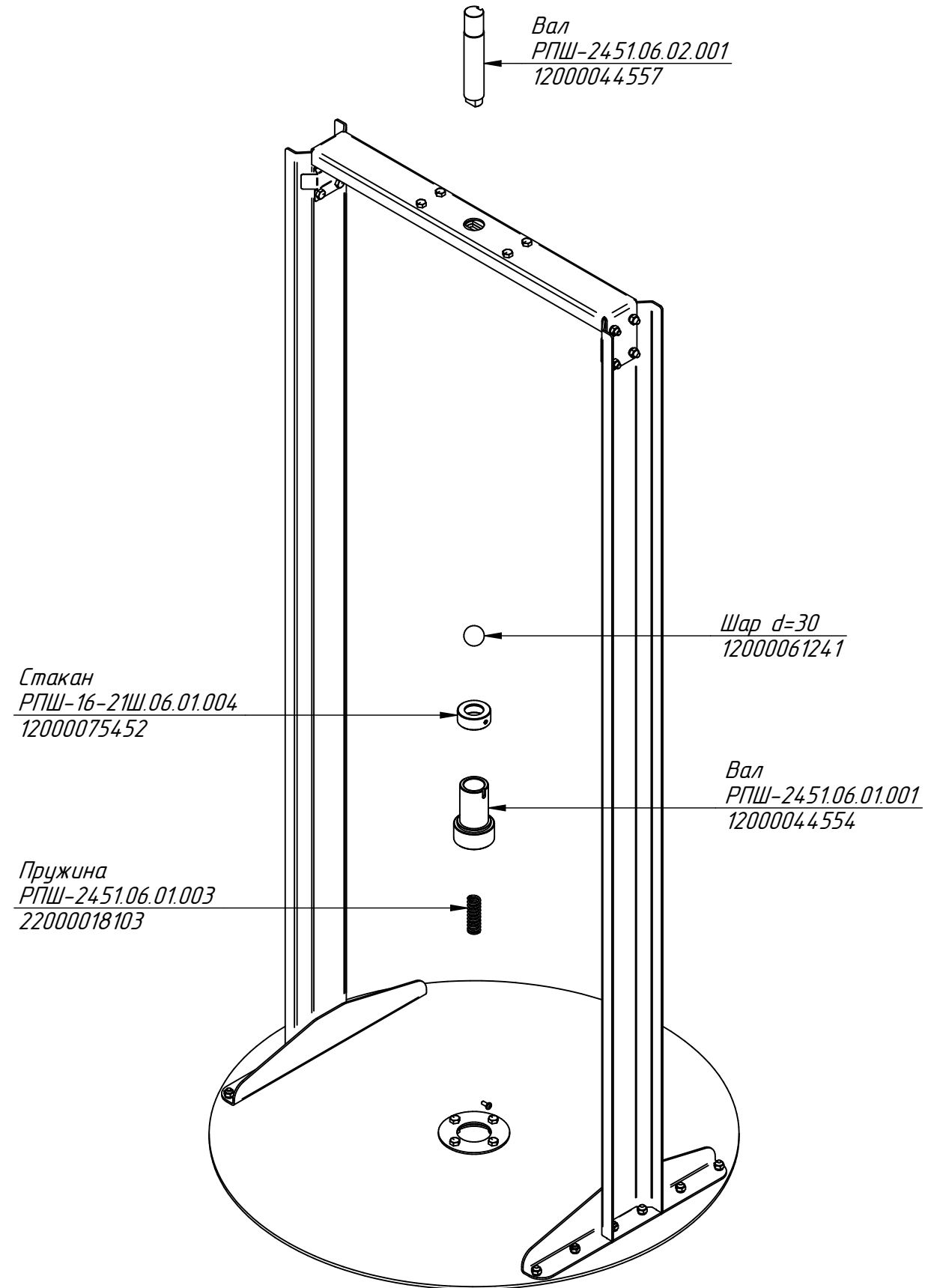
РПШ-16-21Л.003 РС  
Панель управления  
РПШ-16-21Л.16.00.000СБ



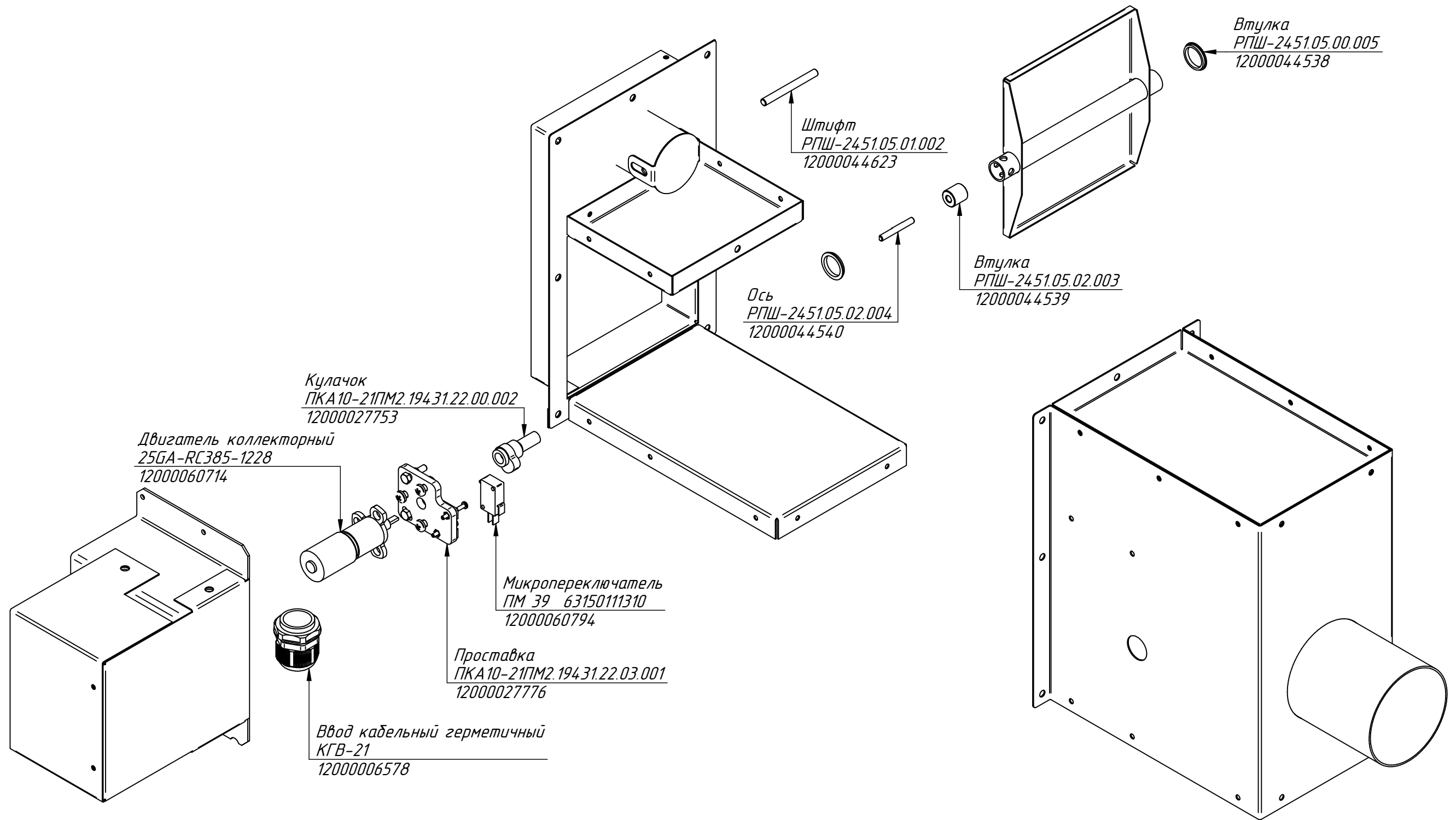
РПШ-16-211.004 РС  
Ручка внутренняя  
РПШ-2451.12.00.000СБ



РПШ-16-21Л.005 РС  
Рама поворотная  
РПШ-16-21Л.06.00.000СБ



РПШ-16-21Л.006 РС  
Шудер  
РПШ-16-21Ш.05.00.000 СБ



**РПШ-16-21Л.007 РС**  
**Каркас внутренний**  
**РПШ-16-21Л.03.00.000 СБ**

Штуцер  
 РПШ-2451.03.07.01.003-01  
 12000070767

Фиксатор  
 РПШ-2451.03.07.005  
 12000044533

Втулка  
 РПШ-2451.03.07.006  
 12000044534

Втулка  
 РПШ-2451.03.06.004  
 21000044532

Рамка лампочки (полное изготовление)  
 ПКА6-11ПП.1265.57.00.003  
 21001015508

Стекло термостойкое 73,5\*58,5\*4 мм Родакс  
 ПКА6-11ПП.1265.57.00.001  
 12000020235

Светильник  
 ВJB 77.728.U119.23  
 12000031063

Клемма Wago - Пластина торцевая 2016-1292  
 12000061532

Клемма Wago заземления 2016-12 07  
 12000061531

Клемма Wago проходная 2016-12 04 (синяя)  
 12000061530

Клемма Wago проходная 2016-12 01 (серая)  
 12000061529

Выключатель автоматический  
 ВА 47-29 6А/2п  
 22000061097

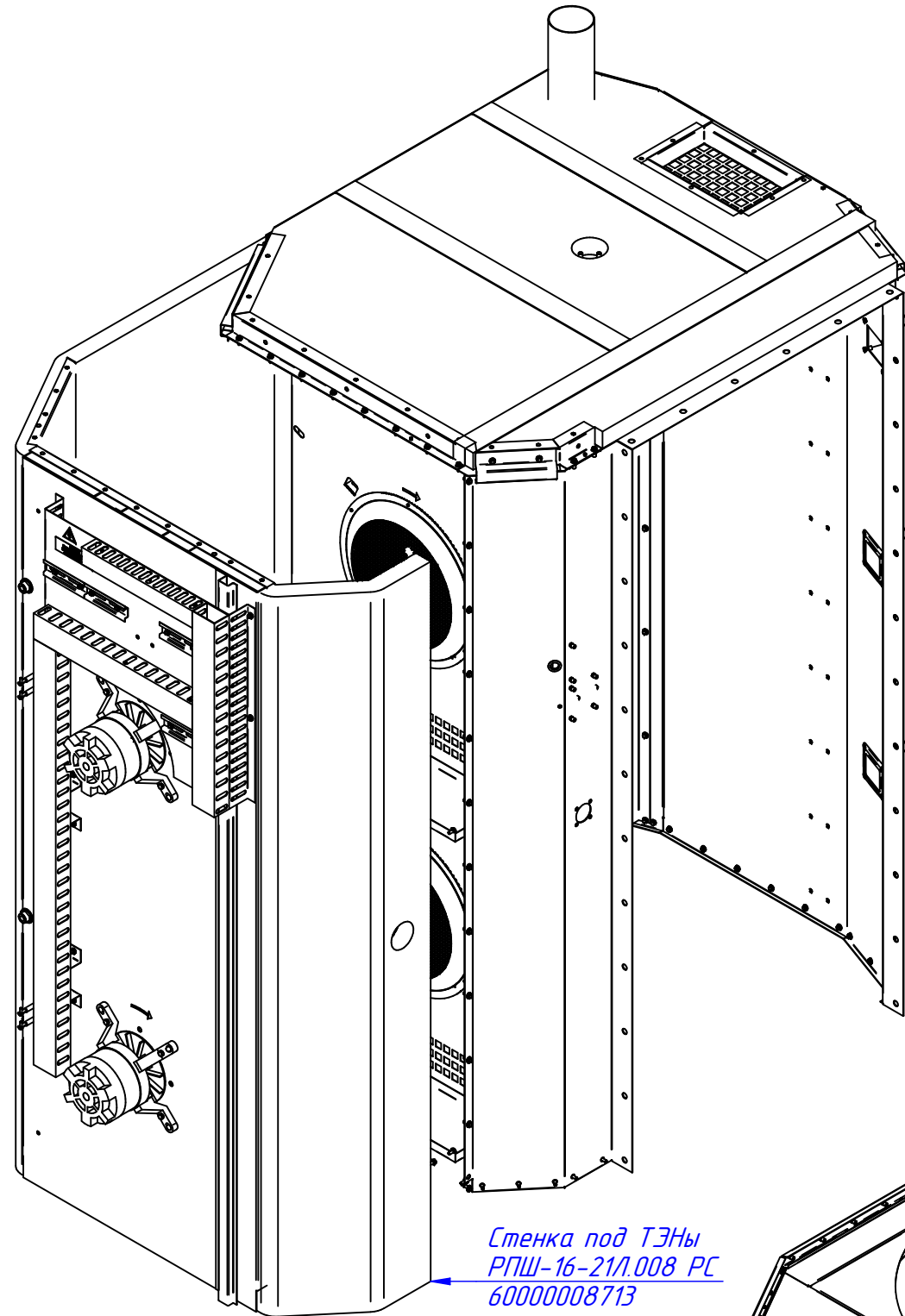
Контактор LC1E6511, АС-3, Укат ~230В  
 12000068376

Реле электротепловое токовое  
 РТТ5-10-101 - 1,0 А  
 12000060309

Пускатель  
 ПМЛ-2160 МБ 230В  
 22000055574

Контактор  
 NC1-1810 18А 230В/АС3 1НО 50Гц  
 12000061046

Контактор  
 NC1-3210 32А 230В/АС3 1НО 50Гц  
 12000061052



Гайка для трубки газовой  
 диаметр 10 мм арт. 0907/6  
 12000071653

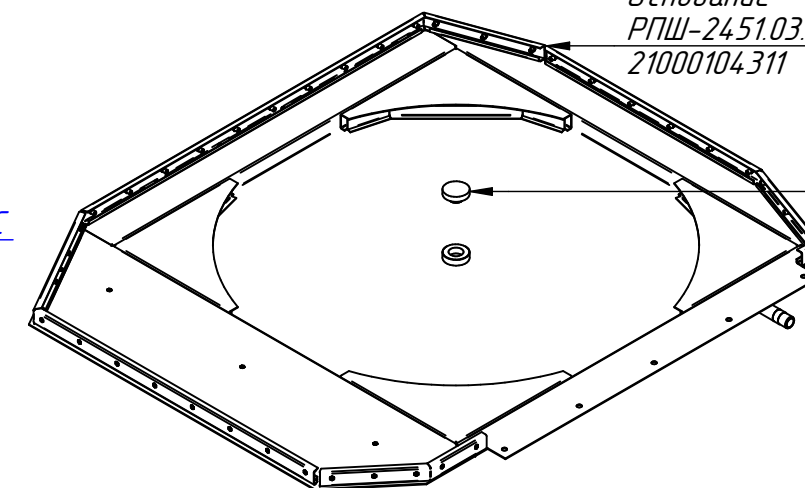
Преобразователь  
 ТС 1763 ХК-32-1500 термозлектрический  
 12000060618

WYF190C-датчик

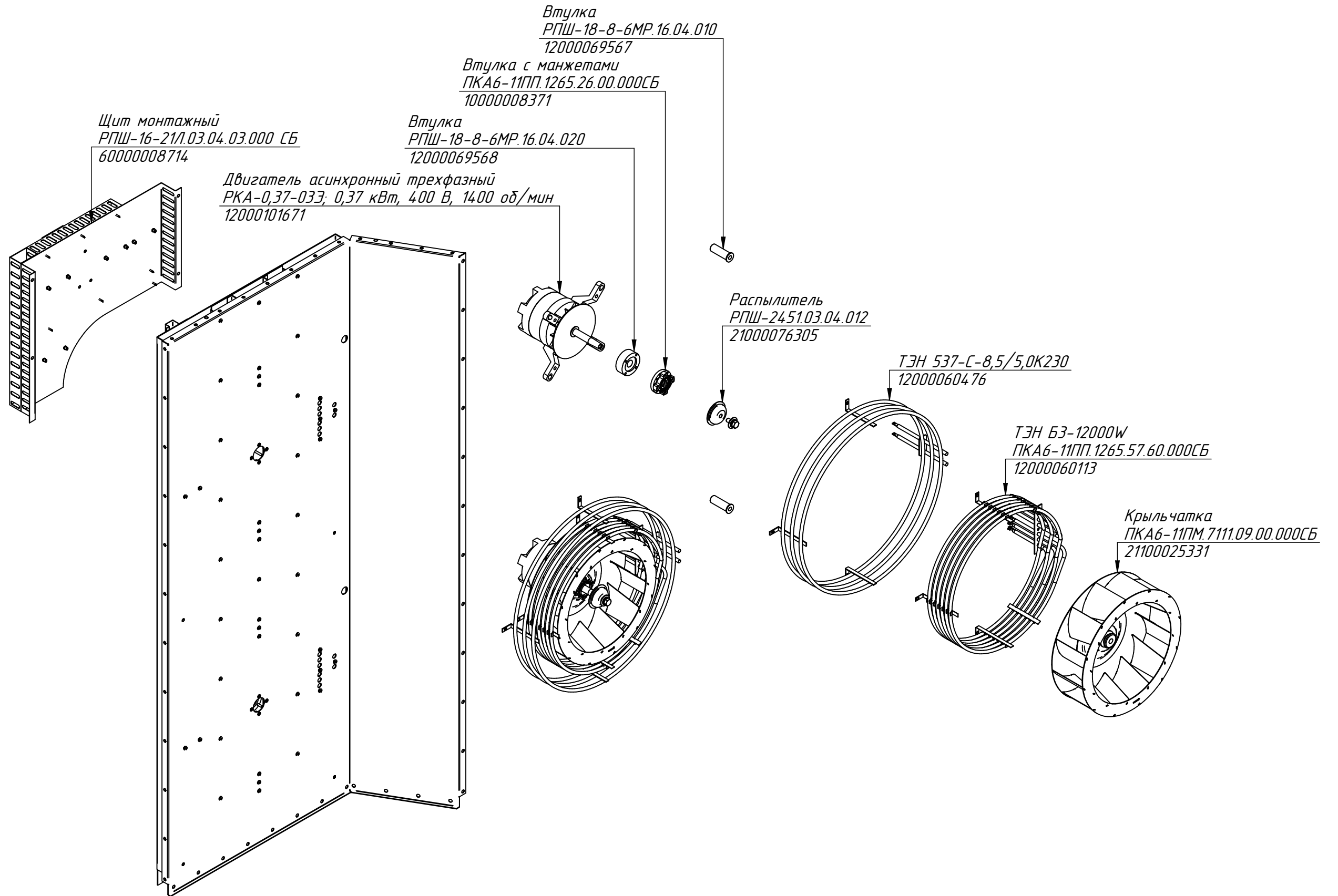
Основание  
 РПШ-2451.03.01.000СБ  
 21000104311

Стенка под ТЭНы  
 РПШ-16-21Л.008 РС  
 60000008713

Упор  
 РПШ-2451.03.01.005  
 12000044525



РПШ-16-21Л.008 РС  
Стенка под ТЭНы  
РПШ-16-21Л.03.04.000 СБ



РПШ-16-21Л.009 РС  
Корпус  
РПШ-16-21Л.01.00.000 СБ

Втулка  
РПШ-2451.01.05.002  
12000044522

Вентилятор (евн) осевой 4656 N  
12000019341

Терморегулятор 320 \*С 55.13569.070 (ограничитель)  
21000001053

Ось  
РПШ-2451.01.02.02.002  
12000044615

Микропереключатель МП1107Л УХЛ3  
12000006909

