

РПШ-16-6-4П.000 РС  
Шкаф ротационный пекарский  
РПШ-16-6-4П (в комплекте ТШГ-16-6-4,  
16 уровней 600х400 мм) серия Chef  
РПШ-16-6-4П.00.000 СБ

Блок ТЭНов малый  
60001014260  
ТЭН-123Е8,5/1,2Т230 (9 шт.)  
12000071608

Блок ТЭНов большой  
60001014276  
ТЭН-123Е8,5/1,2Т230 (18 шт.)  
12000071608

Вал  
РПШ-16-6-4П.006 РС  
60001014524

Прочее  
РПШ-16-6-4П.000-01 РС

Зонт  
РПШ-16-6-4П.004 РС  
60001014337

Панель управления  
РПШ-16-6-4П.001 РС  
60000013705

Концевик  
РПШ-16-6-4П.003 РС  
60000009267

Дверь  
РПШ-16-6-4П.002 РС  
60001014198

Тележка-шпилька ТШГ-16-6-4 (для РПШ)  
для противней 600х400 мм  
21000804267

Короб монтажный  
РПШ-16-6-4П.008 РС  
60001014218

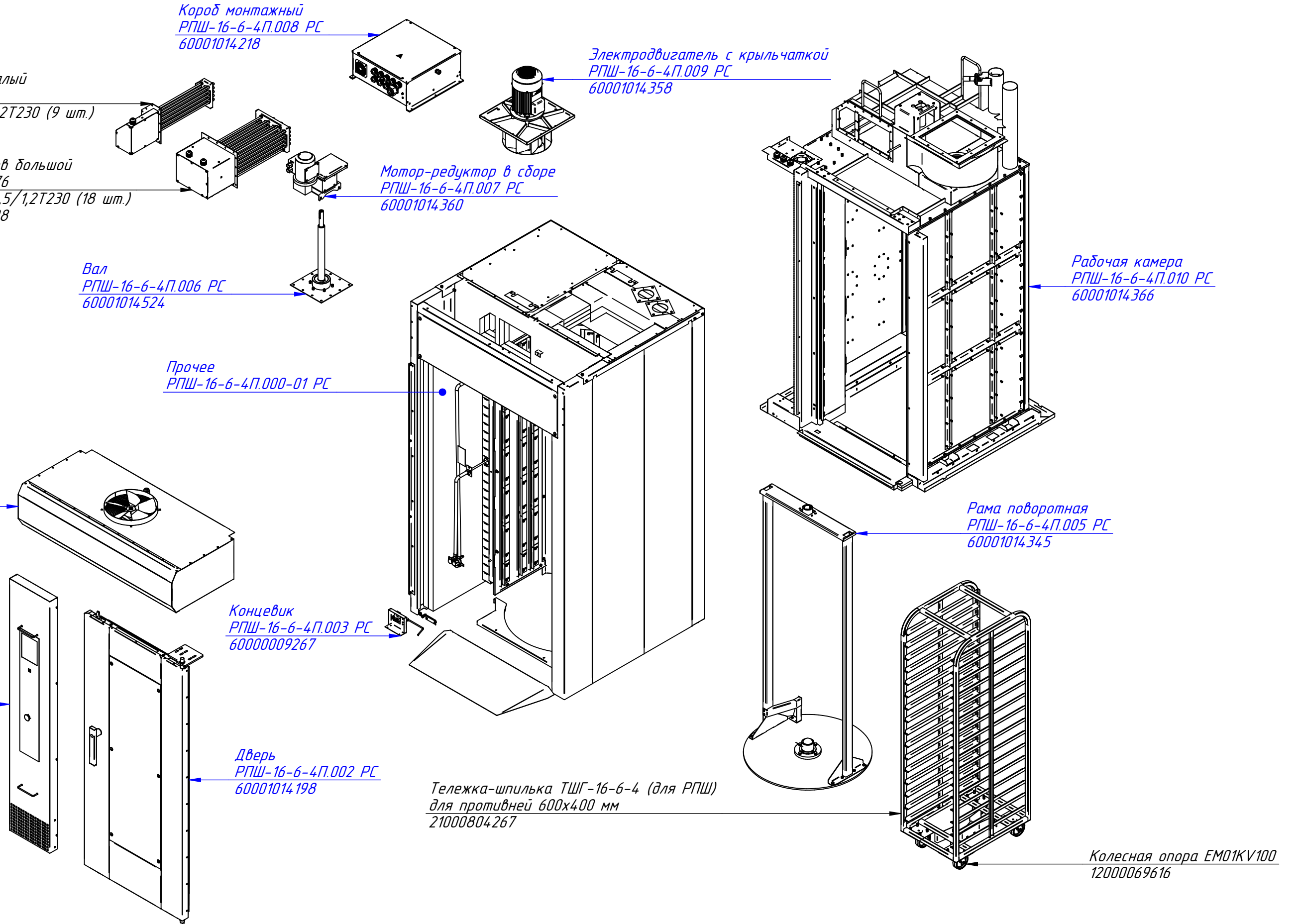
Электродвигатель с крыльчаткой  
РПШ-16-6-4П.009 РС  
60001014358

Мотор-редуктор в сборе  
РПШ-16-6-4П.007 РС  
60001014360

Рабочая камера  
РПШ-16-6-4П.010 РС  
60001014366

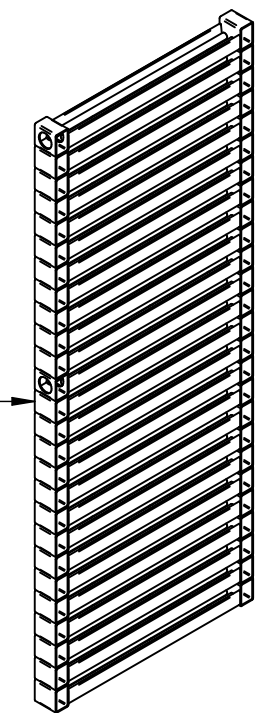
Рама поворотная  
РПШ-16-6-4П.005 РС  
60001014345

Колесная опора EM01KV100  
12000069616



РПШ-16-6-4П.000-01 РС  
Шкаф ротационный пекарский  
РПШ-16-6-4П (в комплекте ТШГ-16-6-4,  
16 уровней 600х400 мм) серия Chef  
РПШ-16-6-4П.00.000 СБ

Лотки в сборе  
60001014357



Трубка 1398x17x10  
60001015915

Трубка 745x17x10  
60001015914

Трубка подачи воды  
60001014301

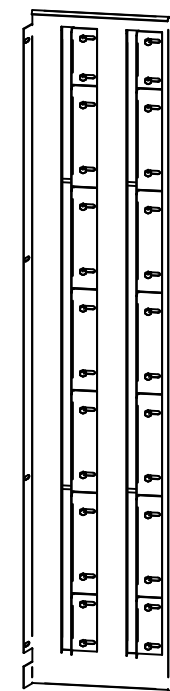
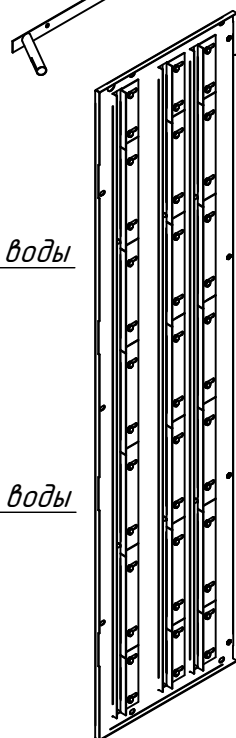
Трубка подачи воды  
60001014301

Ограничитель ОПН-113 УХЛ4, с наконечниками РПИ-О  
12000061970

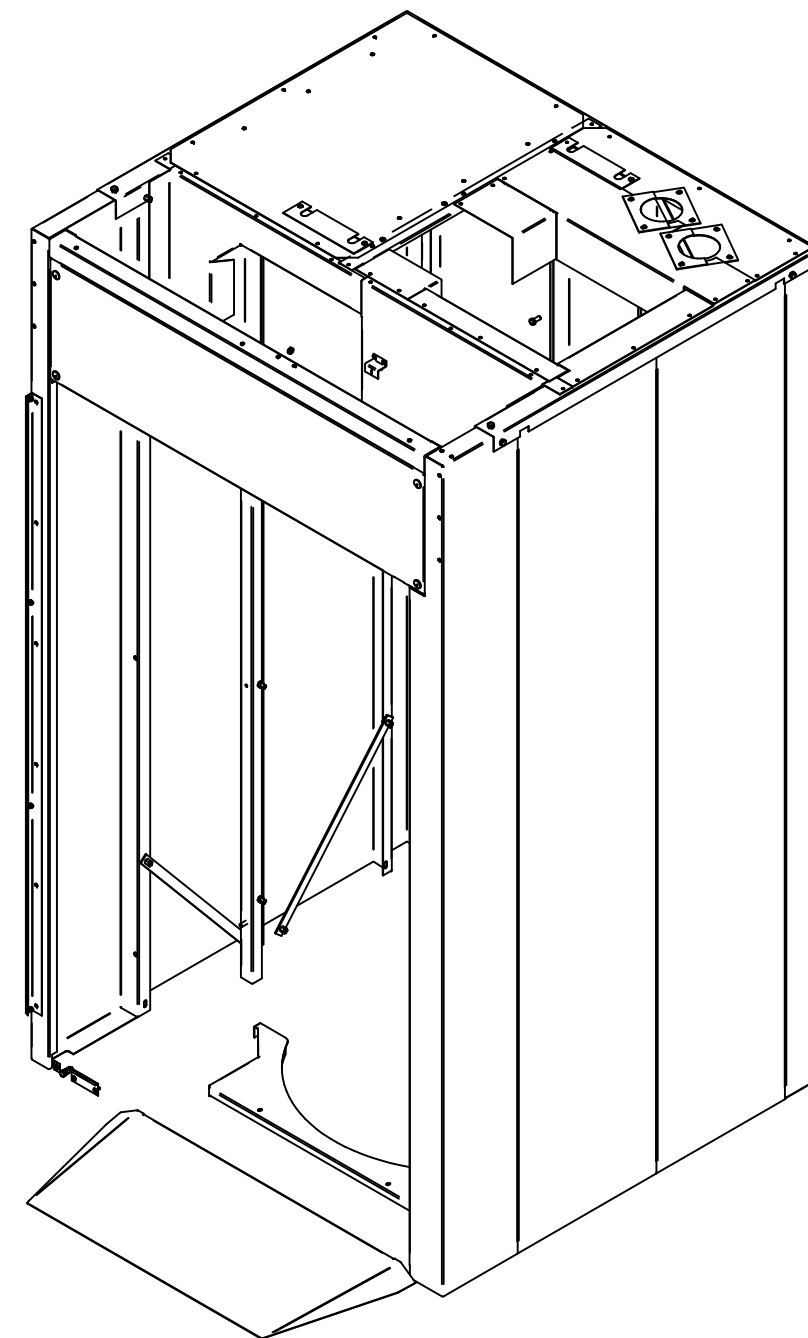
Клапан V28 Invensys valves 230 В  
12000060636

Труба нагрева термодатчика  
60001015902

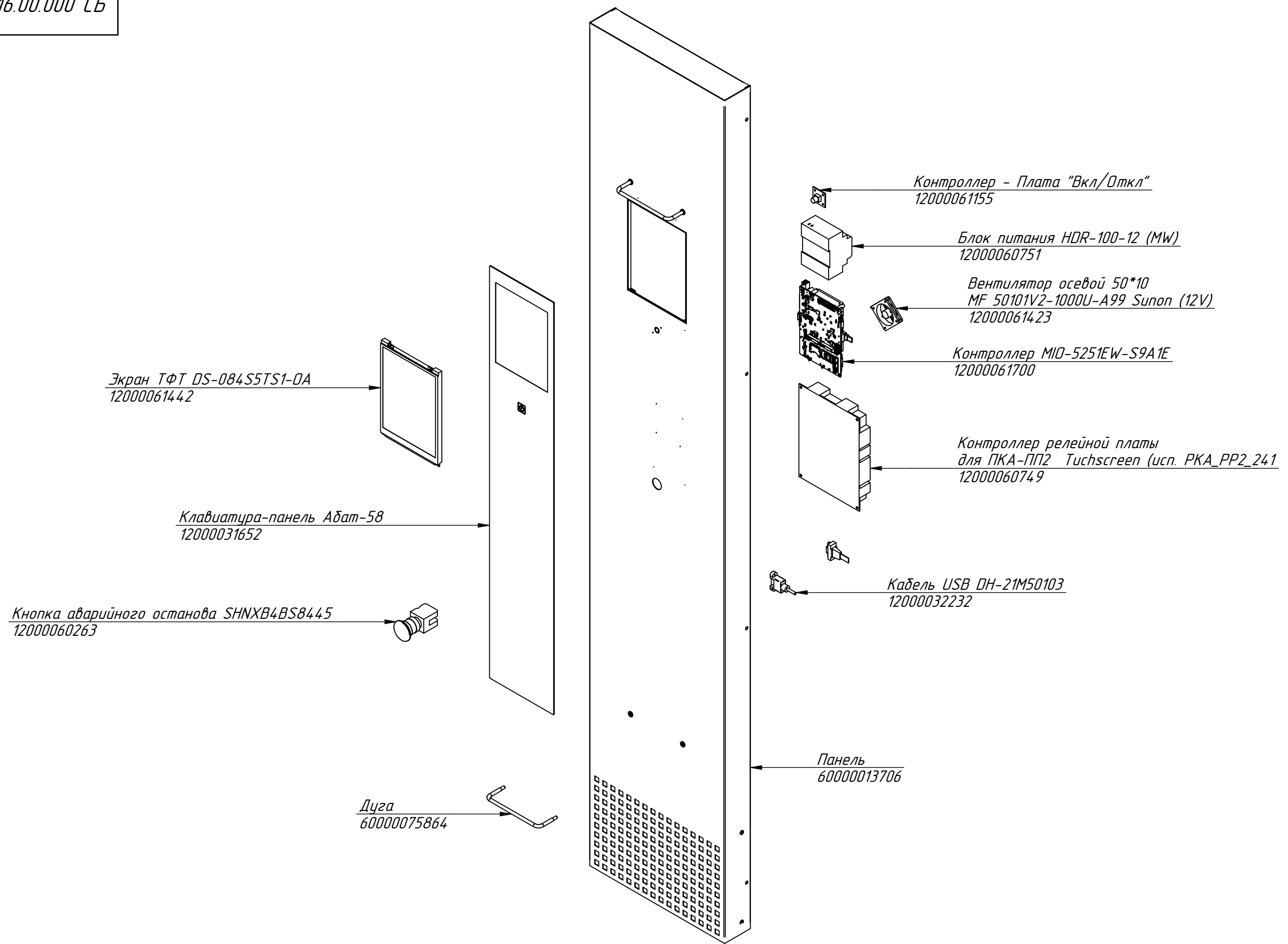
Дефлектор  
60001014292



Дефлектор угловой  
60001014287



РПШ-16-6-4П.001 РС  
Панель управления  
РПШ-16-6-4П.16.00.000 СБ



РПШ-16-6-4П.002 РС  
Дверь  
РПШ-16-6-4.07.00.000СБ

Стекло наружное закаленное  
5 мм 1331x427 6отв. d=8  
21000071639

Заглушка d16  
12000046231

Ручка (в сборе)  
21001009164

Заглушка 20x40 (2 шт.)  
12000046230

Втулка (фторопл.)  
12000020474

Винт декоративный  
21000013961

Втулка  
12000071780

Пластина крепежная  
60001014209

Прокладка 1360x25x3 мм  
60001014208

Прижим стекла  
60001014204

Стекло внутреннее закаленное  
6 мм "К" 1410x482 (ШТП/логотип)  
12000071638

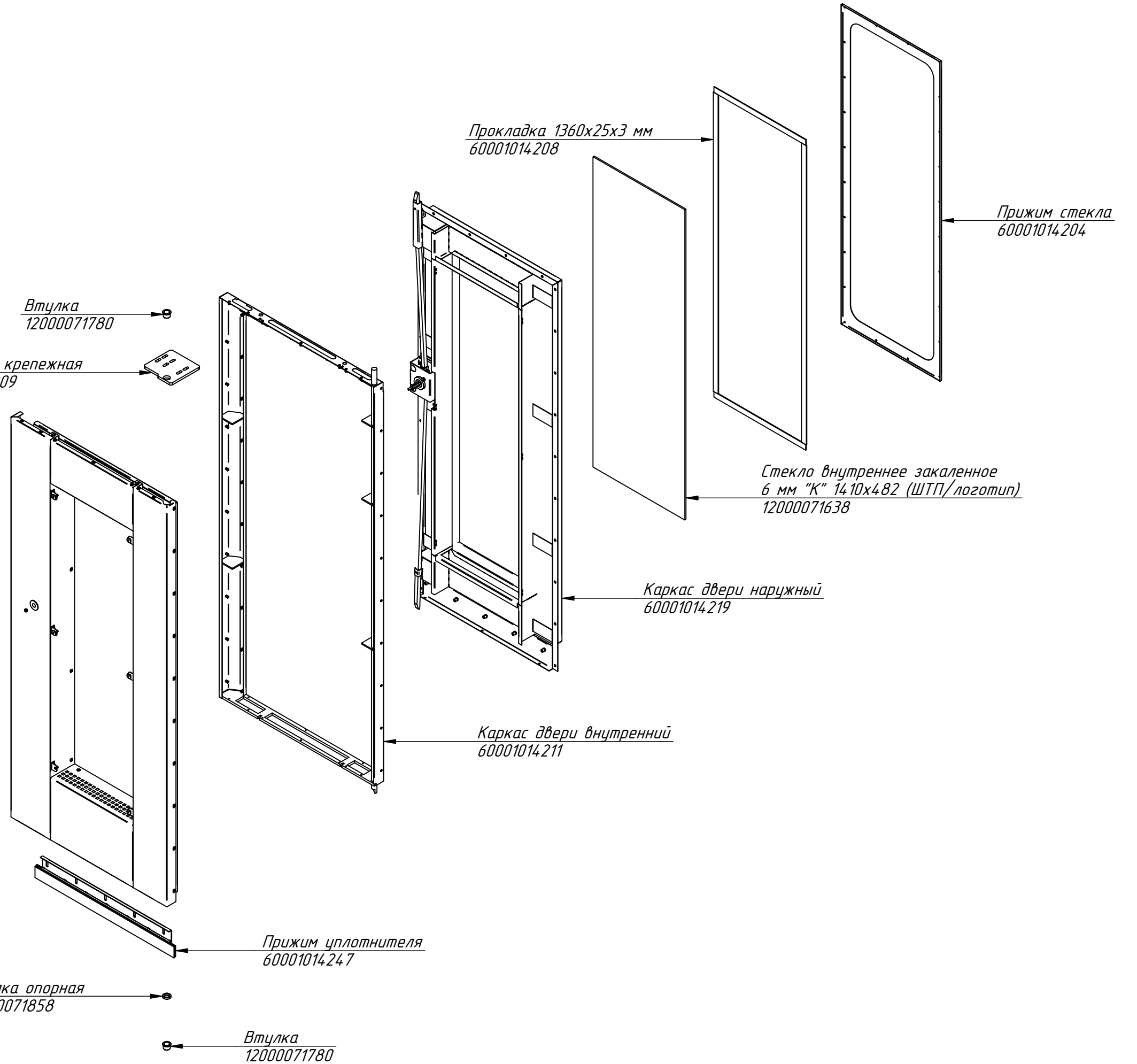
Каркас двери наружный  
60001014219

Каркас двери внутренний  
60001014211

Прижим уплотнителя  
60001014247

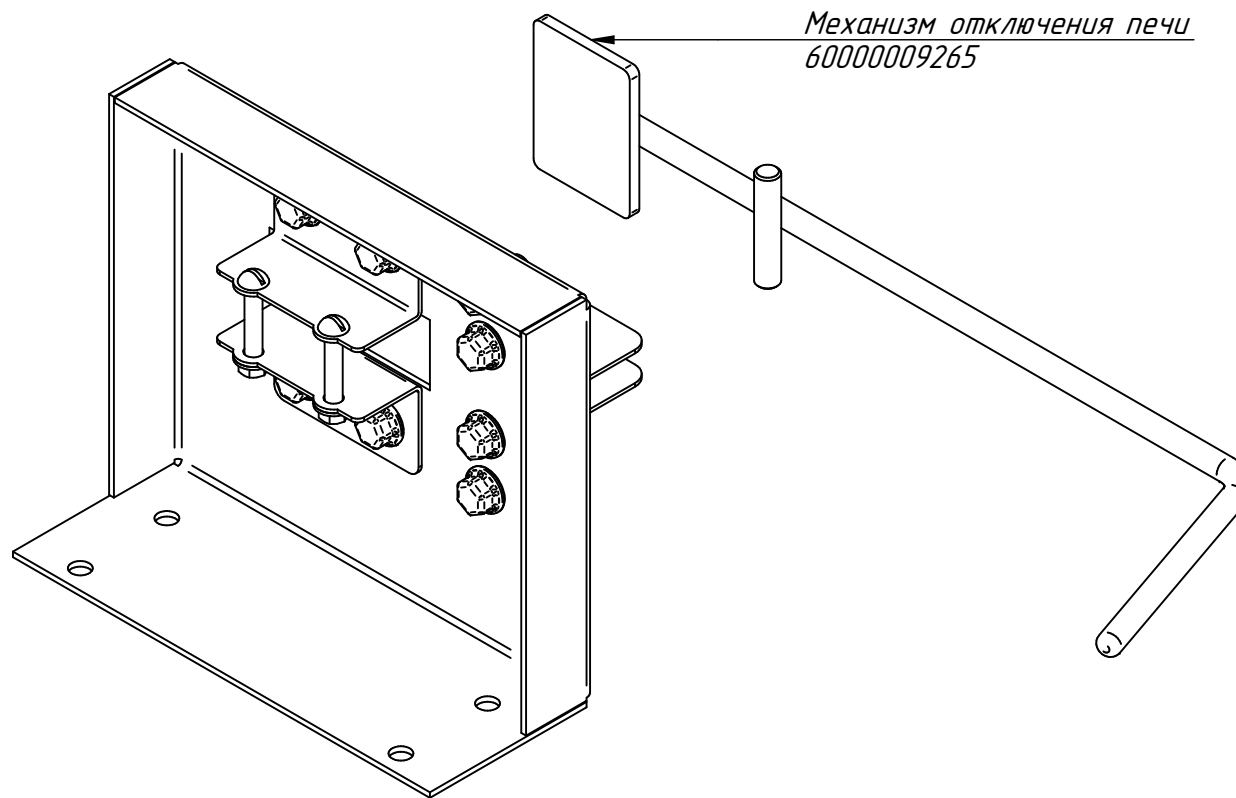
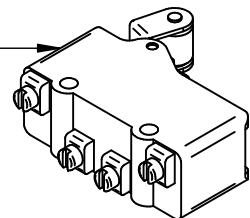
Втулка опорная  
12000071858

Втулка  
12000071780



РПШ-16-6-4П.003 РС  
Концевик  
РПШ-16-6-4.27.000 СБ

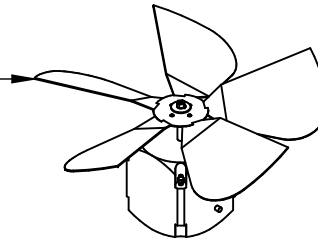
Микропереключатель  
МП1107Л УХЛ3  
12000006909



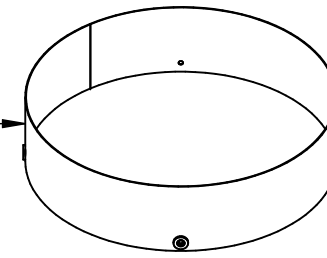
Механизм отключения печи  
60000009265

РПШ-16-6-4П.004 РС  
Зонт  
РПШ-16-6-4.09.000СБ

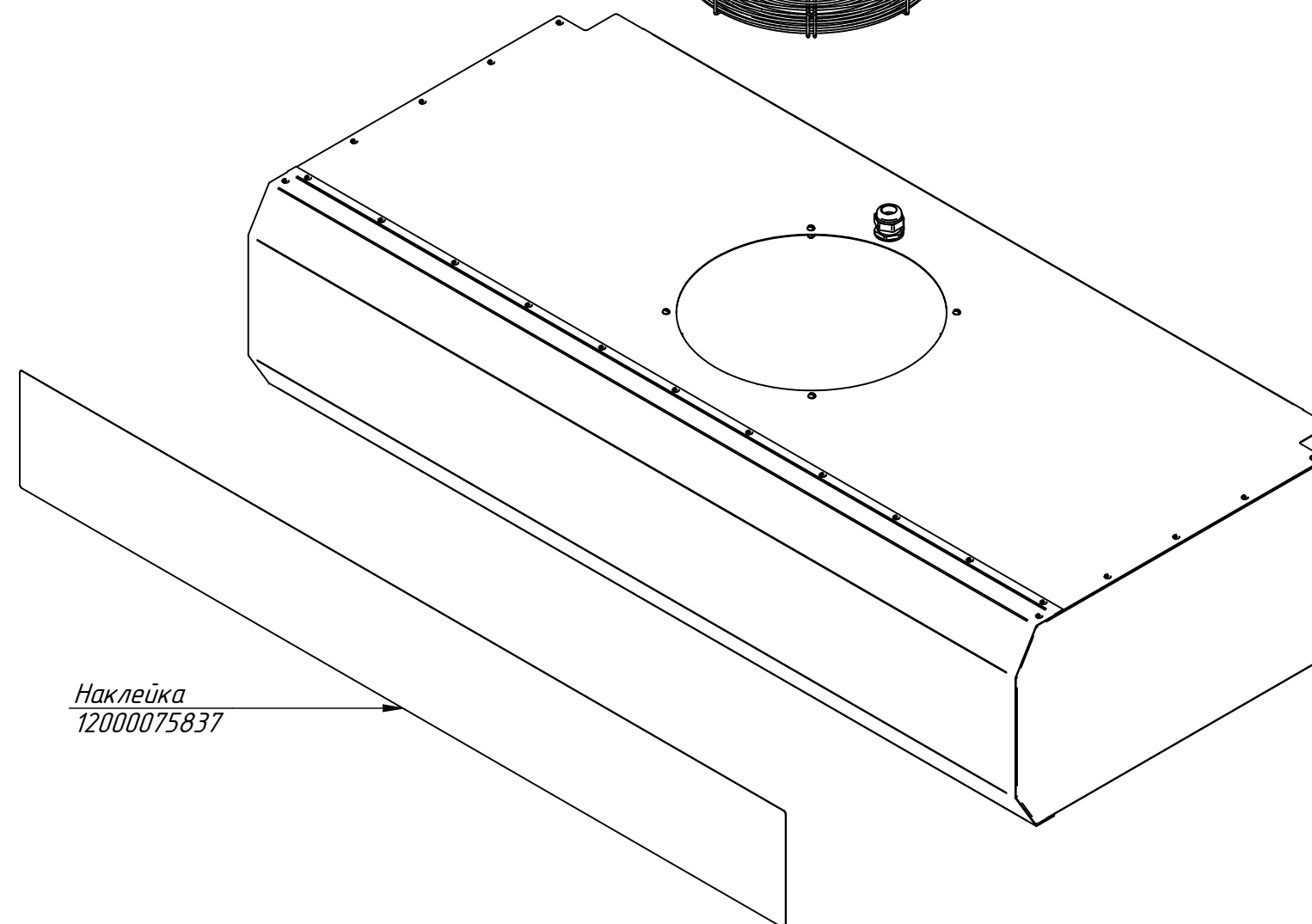
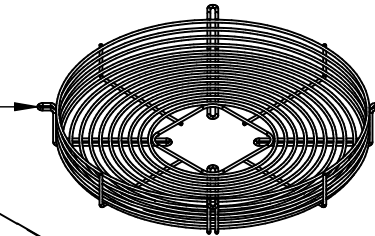
Мотор 34 Вт с крыльчаткой (ЗВЗ, РПШ)  
12000045046



Кольцо  
60000015944

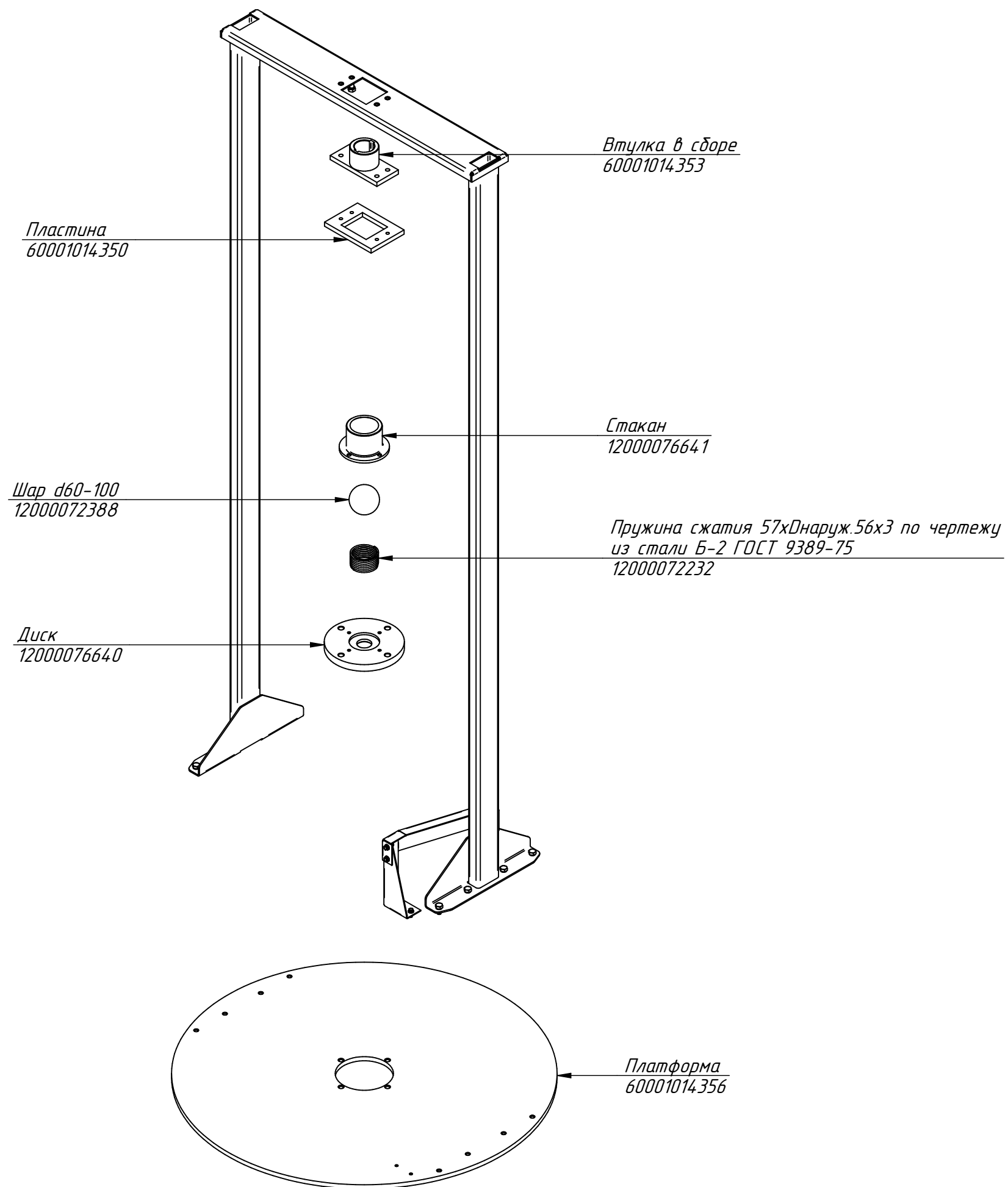


Решетка защитная (евт) 663 13-2-4039 (300мм)  
12000019347

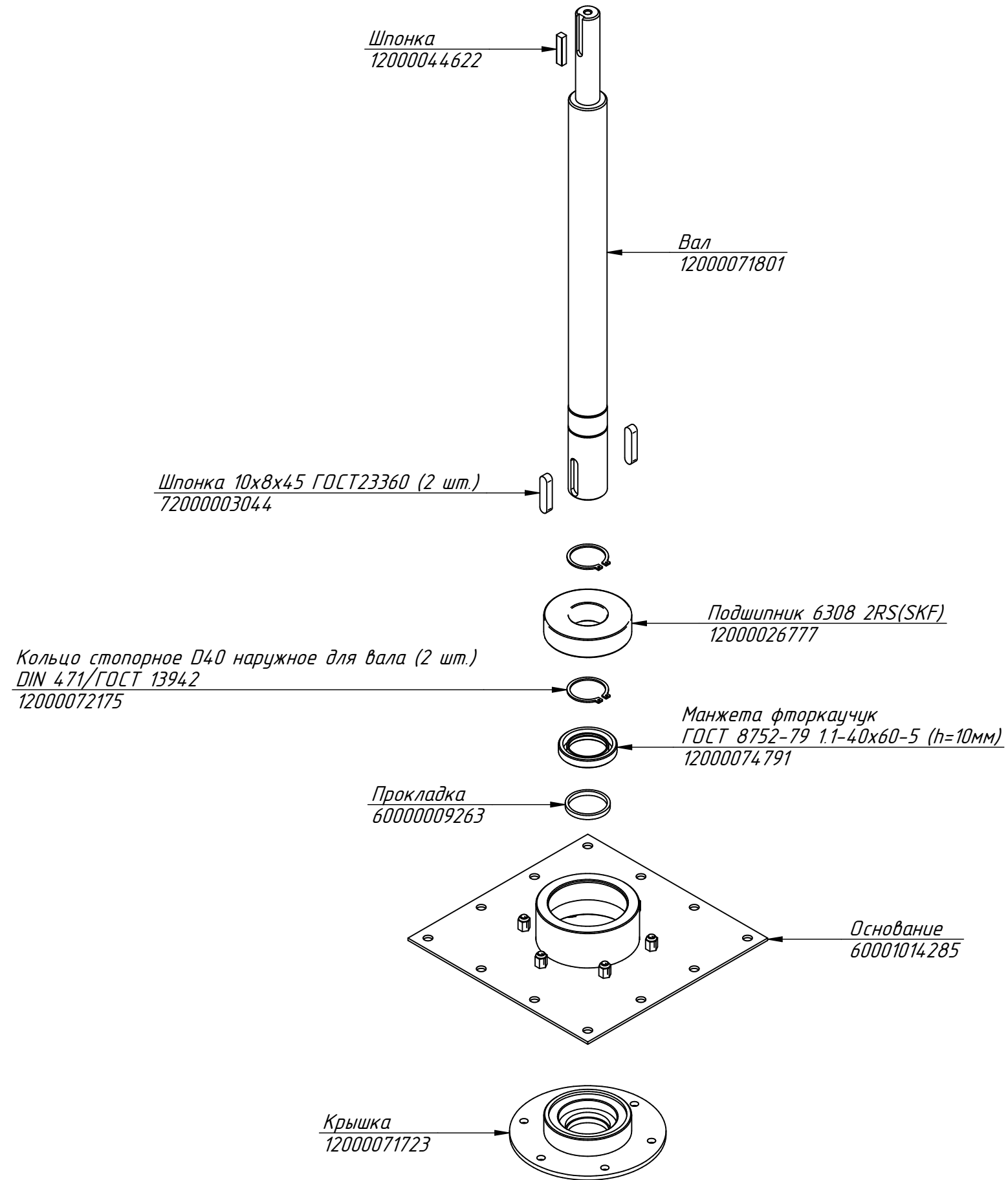


Наклейка  
12000075837

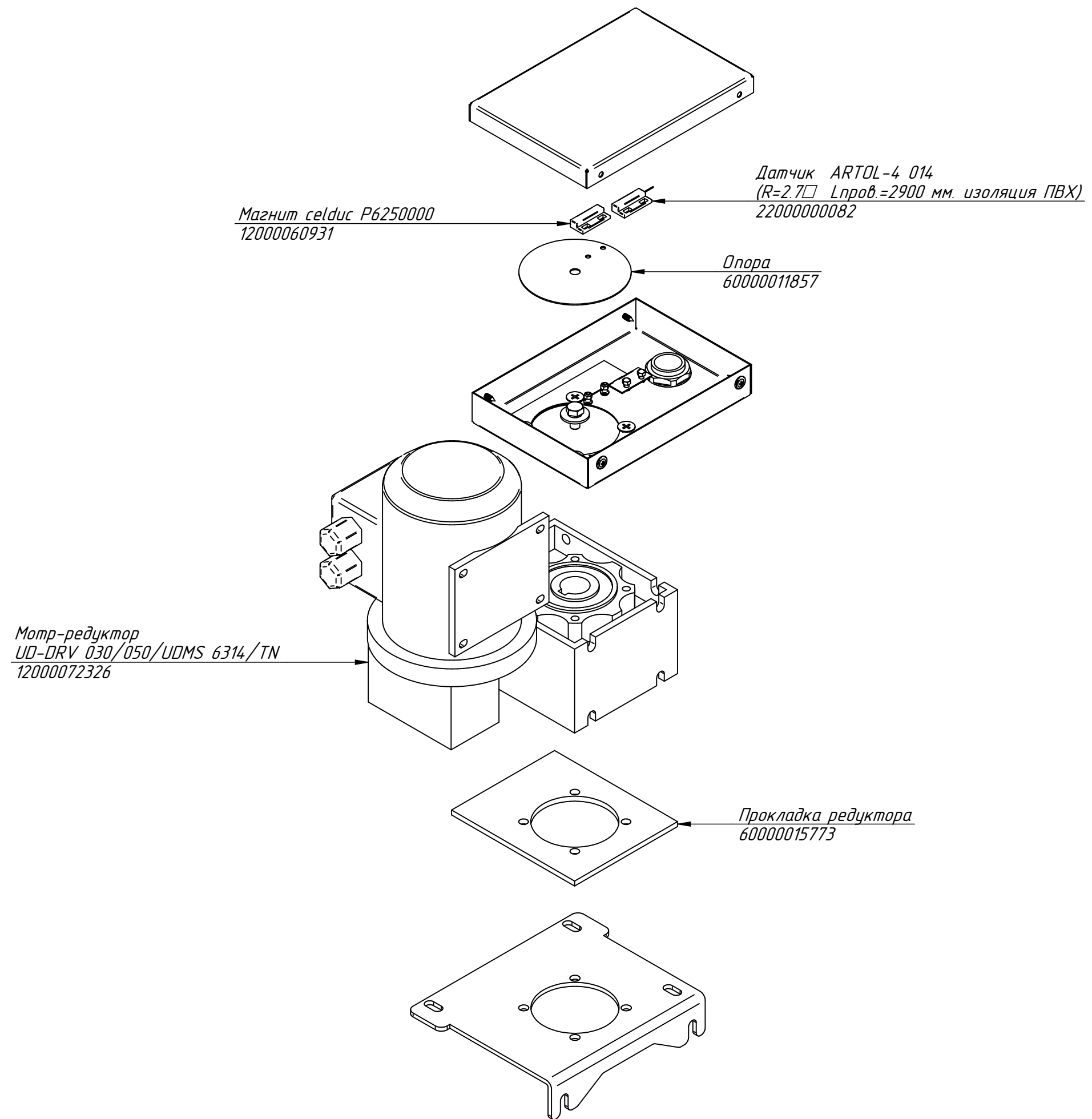
РПШ-16-6-4П.005 РС  
Рама поворотная  
РПШ-16-6-4.06.000СБ



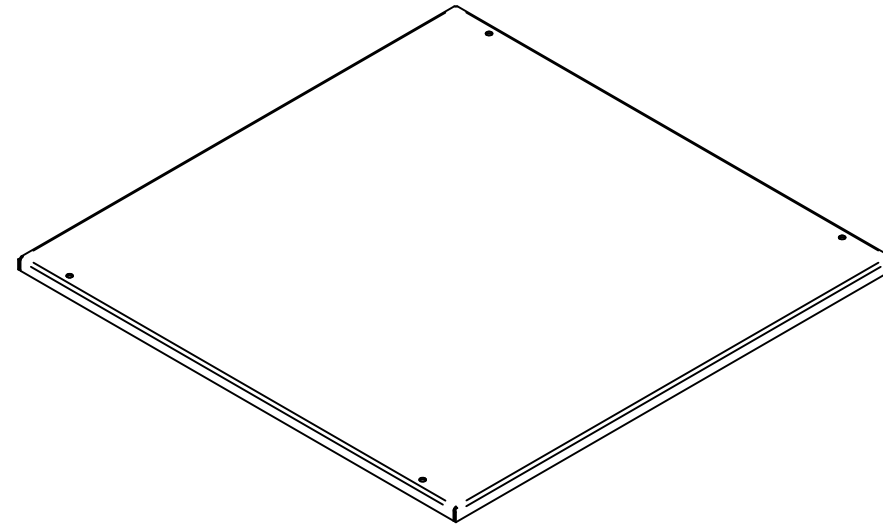
РПШ-16-6-4П.006 РС  
Вал  
РПШ-16-6-4.18.000СБ



РПШ-16-6-4П.007 РС  
Мотор-редуктор в сборе  
РПШ-16-6-4.03.000СБ



РПШ-16-6-4П.008 РС  
Короб монтажный  
РПШ-16-6-4.12.000СБ



Преобразователь частоты (компактное исполнение)  
Schneider ATV 320 3,0 кВт 500В 3Ф  
12000061503

Контактор LC1E6511, AC-3, Укат ~230В  
12000068376

Контактор NC1-1810 18А 230В/АС3 1НО 50Гц  
12000061046

Вентилятор осевой (2 шт.)  
YZ 80\*38 BL, (220V, 16W, Китай)  
12000070779

Выключатель автоматический  
ВА 47-29 16А / 3п  
12000060100

Выключатель автоматический ВА 47-29 6А / 2п  
22000061097

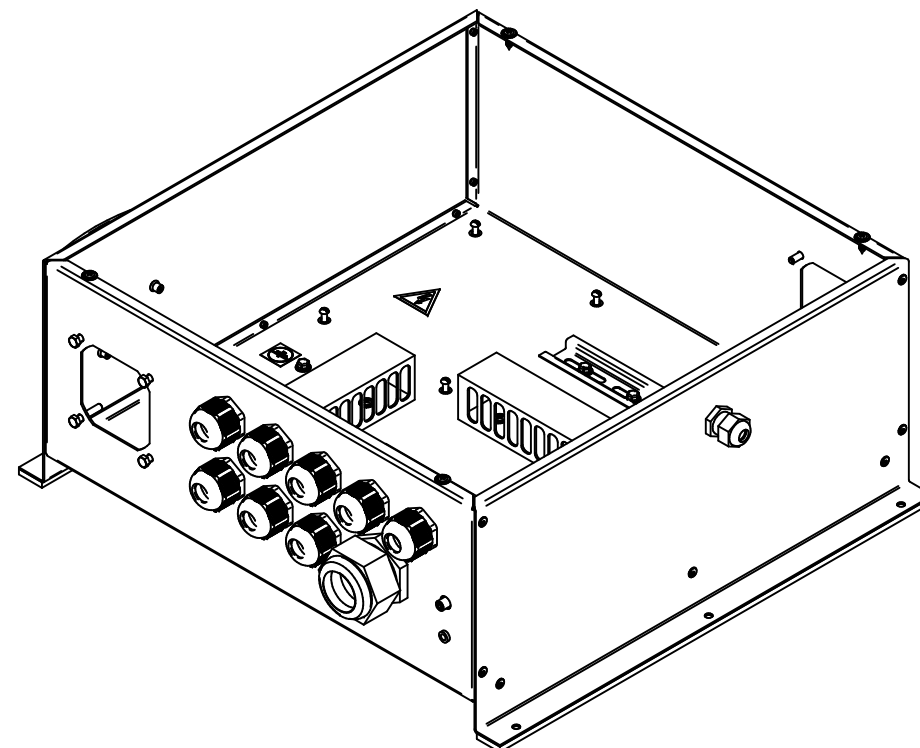
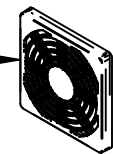
Клемма WDU 35 1020500000 (4 шт.)  
12000060628

Клемма WPE 35 1010500000  
12000060630

Контактор NC1-2510 25А 230В/АС3 1НО 50Гц (3 шт.)  
12000061053

Контактор NC1-1801 18А 230В/АС3 1НЗ 50Гц (CHINT)  
12000061489

Решетка с фильтром для вентилятора  
80x80мм (пластик) K-PF08J-4PA  
12000061254



РПШ-16-6-4П.009 РС  
Электродвигатель с  
крыльчаткой  
РПШ-16-6-4.04.000СБ

Датчик контроля скорости  
(исполнение S\_KEP-4\_1) L=300мм  
12000075884

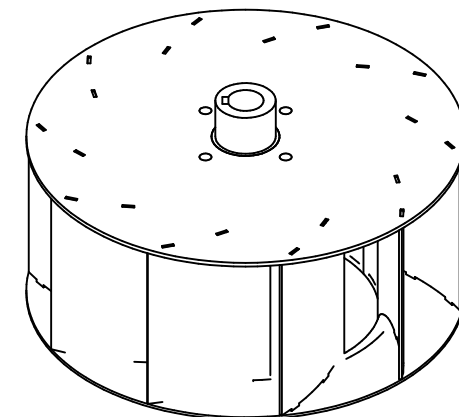
Магнит постоянный NdFe кольцо 14x4,2x4  
(диаметральная намагниченность)  
12000030557

Двигатель STg80-2D  
(2,2 кВт, 2790 об/мин, 230/400В) исп.3081  
12000072334

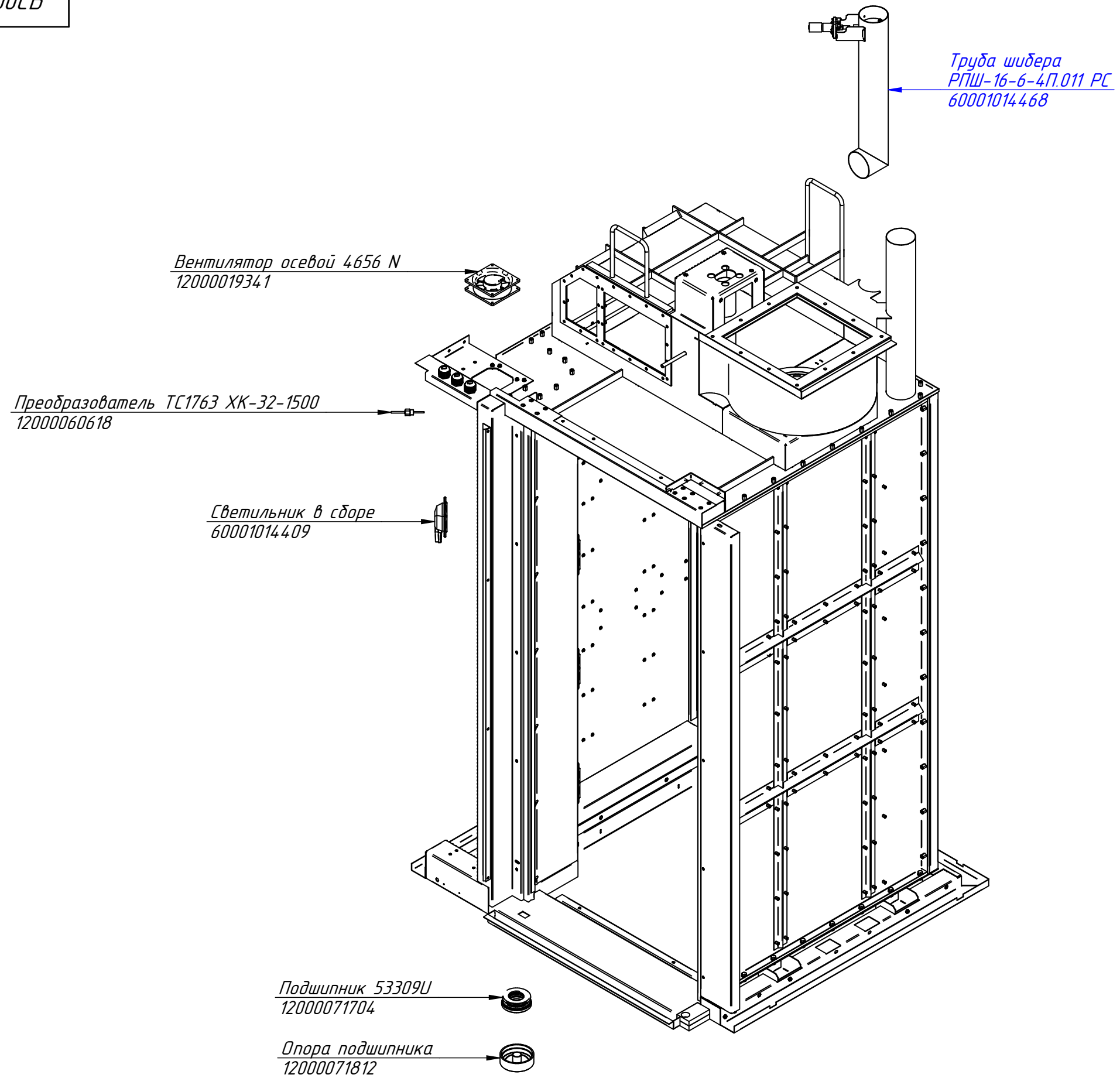
Вентилятор  
60001015905

Кронштейн электродвигателя  
60001014324

Крыльчатка TR 0290-145RD10P  
диам. 290 мм, ширина 145 мм, 10 лопастей  
12000073129



РПШ-16-6-4П.010 РС  
Рабочая камера  
РПШ-16-6-4.02.00.000СБ



РПШ-16-6-4П.011 РС  
Труда шидера  
РПШ-16-6-4.02.05.09.000СБ

