

РПШ-16-6-4Г.000 РС  
Шкаф ротационный пекарский газовый  
РПШ-16-6-4Г (в комплекте  
ТШГ-16-6-4, 16 уровней 600х400 мм)  
РПШ-16-6-4Г.00.000 СБ

Электродвигатель с крыльчаткой  
РПШ-16-6-4Г.005 РС  
60000012770

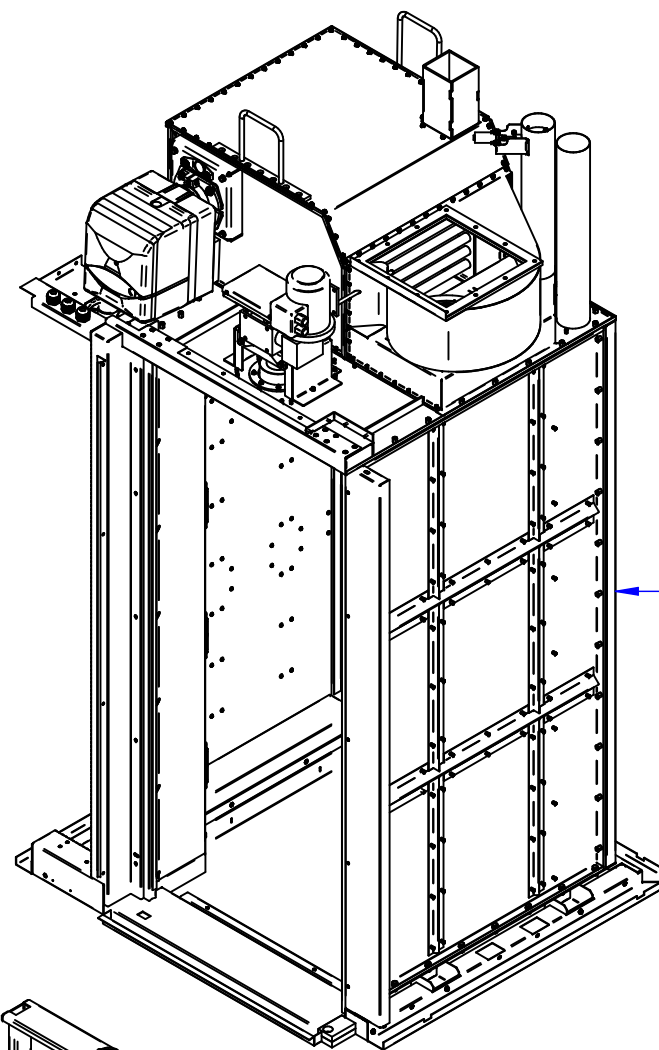
Короб монтажный  
РПШ-16-6-4Г.004 РС  
60000012687

Прочее  
РПШ-16-6-4Г.000-01 РС

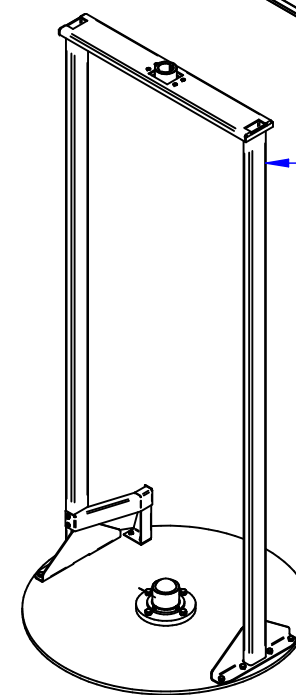
Зонт  
РПШ-16-6-4Г.003 РС  
60001014337

Панель управления  
РПШ-16-6-4Г.001 РС  
60001014262

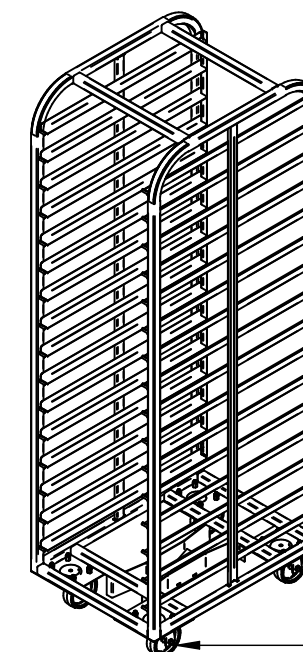
Дверь  
РПШ-16-6-4Г.002 РС  
60001014198



Рабочая камера  
РПШ-16-6-4Г.007 РС  
60000012693



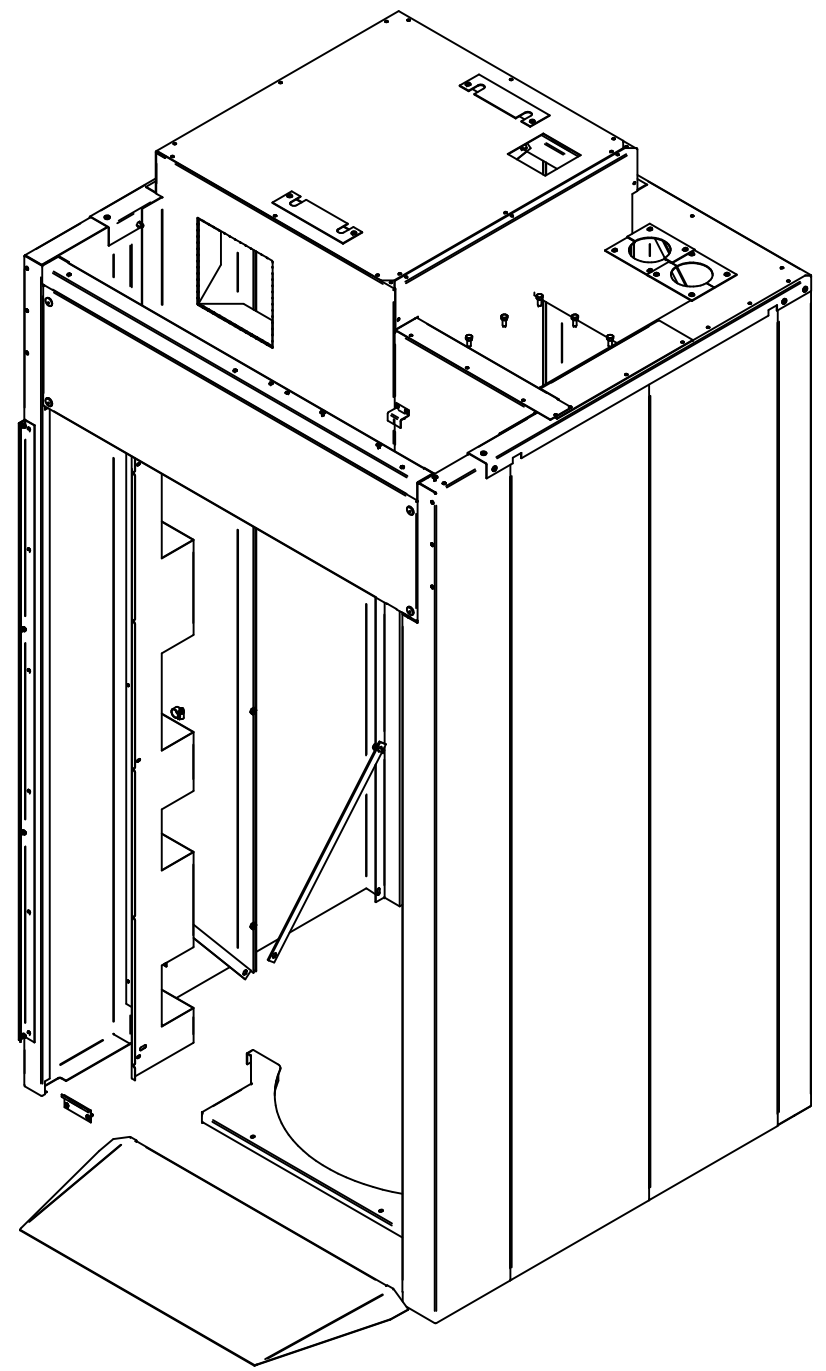
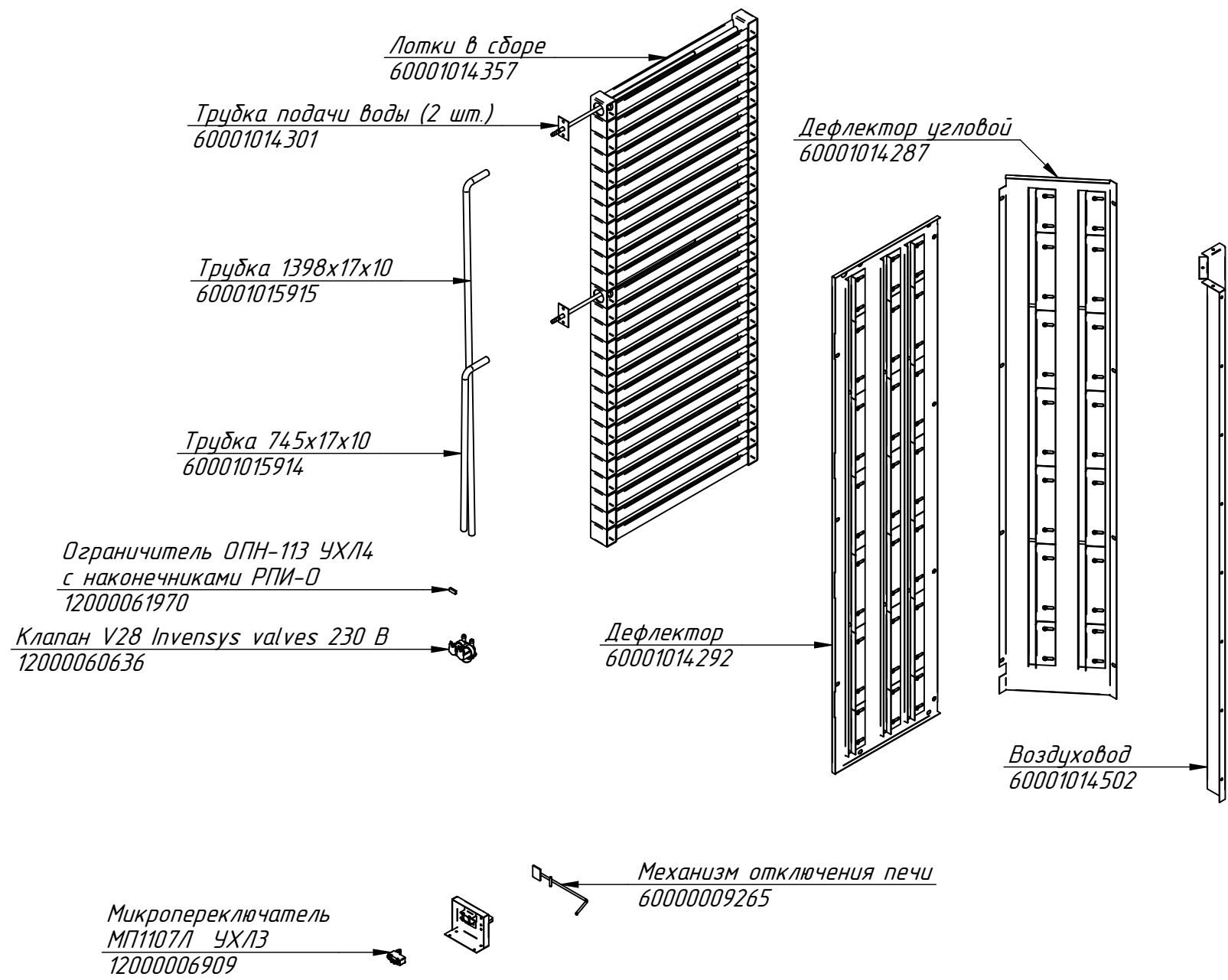
Рама поворотная  
РПШ-16-6-4Г.006 РС  
60000012765



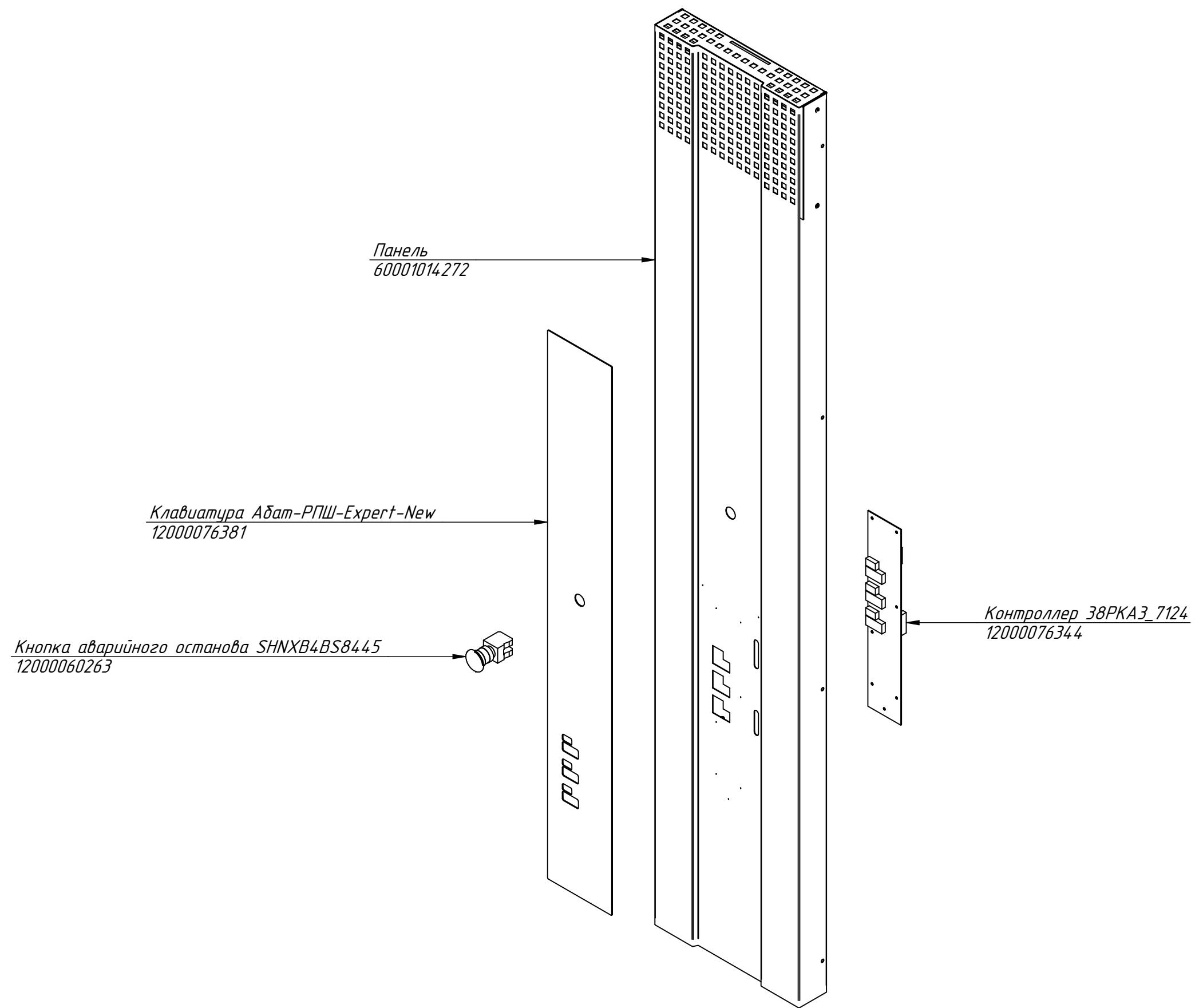
Тележка-шпилька ТШГ-16-6-4  
для противней 600х400 мм  
21000804267

Колесная опора EM01KV100  
12000069616

РПШ-16-6-4Г.000-01 РС  
 Шкаф ротационный пекарский газовый  
 РПШ-16-6-4Г (в комплекте  
 ТШГ-16-6-4, 16 уровней 600x400 мм)  
 РПШ-16-6-4Г.00.000 СБ



РПШ-16-6-4Г.001 РС  
Панель управления  
РПШ-16-6-4.16.00.000СБ



РПШ-16-6-4Г.002 РС  
Дверь  
РПШ-16-6-4.07.00.000СБ

Стекло наружное закаленное  
5 мм 1331x427 6отв. d=8  
21000071639

Заглушка d16  
12000046231

Ручка (в сборе)  
21001009164

Заглушка 20x40 (2 шт.)  
12000046230

Втулка (фторопл.)  
12000020474

Винт декоративный  
21000013961

Втулка  
12000071780

Пластина крепежная  
60001014209

Прокладка 1360x25x3 мм  
60001014208

Прижим стекла  
60001014204

Стекло внутреннее закаленное  
6 мм "К" 1410x482 (ШТП/логотип)  
12000071638

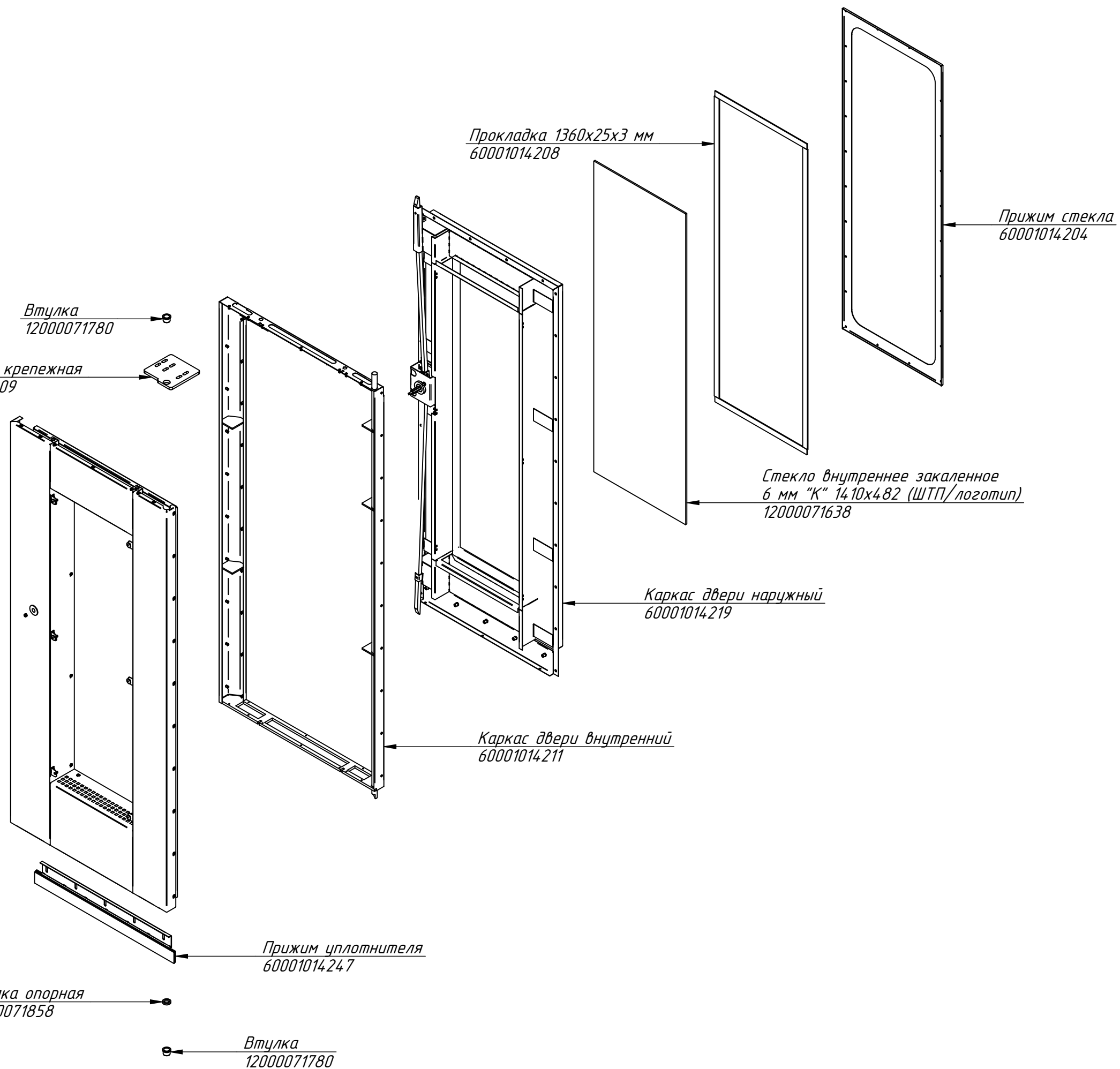
Каркас двери наружный  
60001014219

Каркас двери внутренний  
60001014211

Прижим уплотнителя  
60001014247

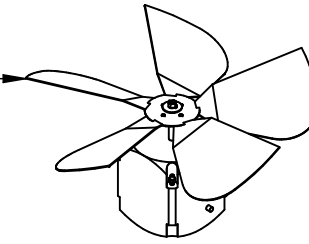
Втулка опорная  
12000071858

Втулка  
12000071780

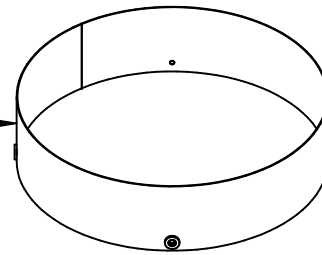


РПШ-16-6-4Г.003 РС  
Зонт  
РПШ-16-6-4.09.000СБ

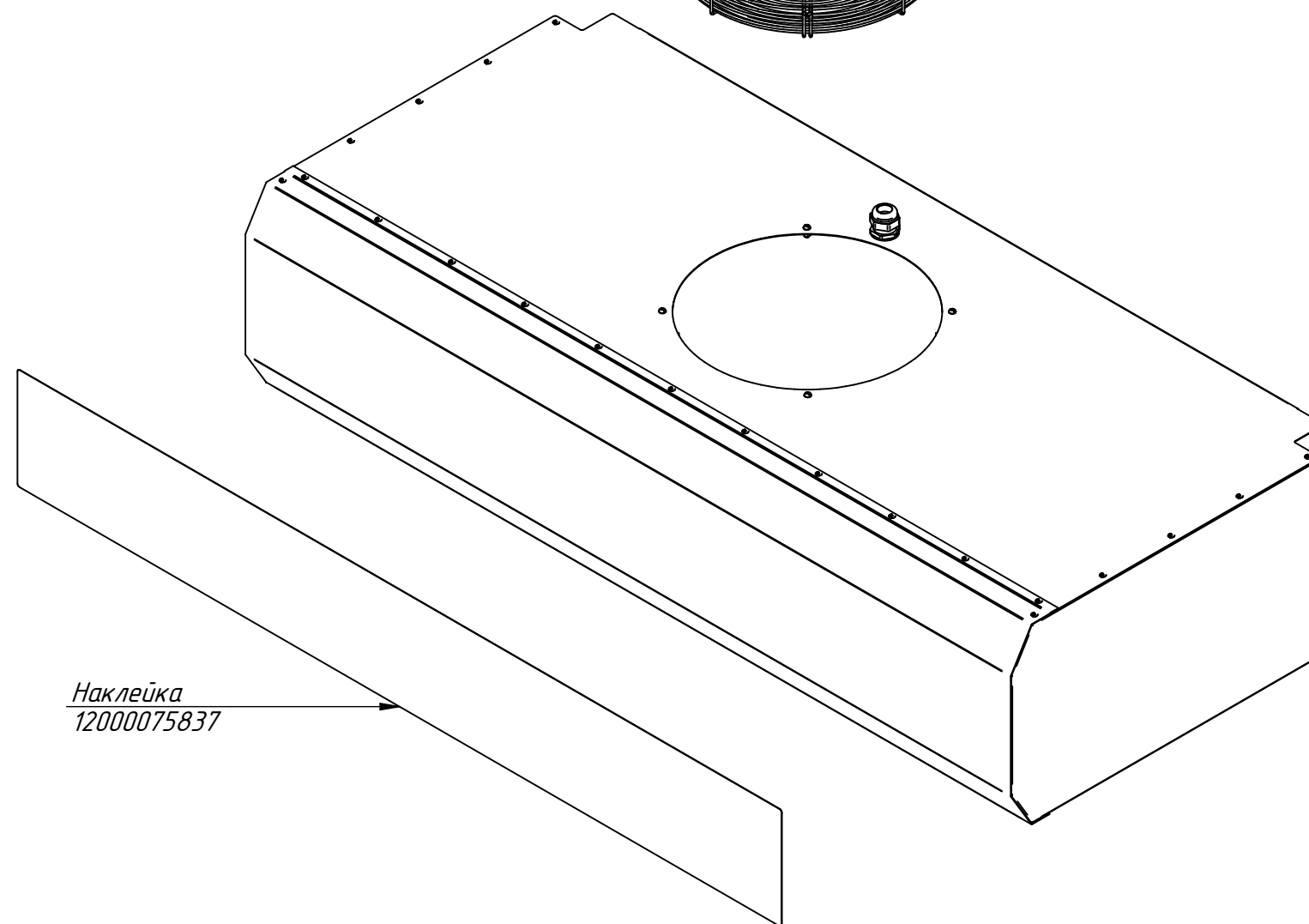
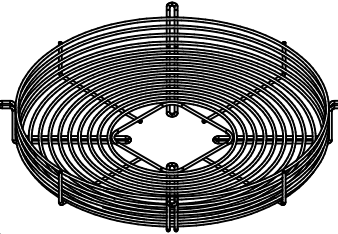
Мотор 34 Вт с крыльчаткой (ЗВЗ, РПШ)  
12000045046



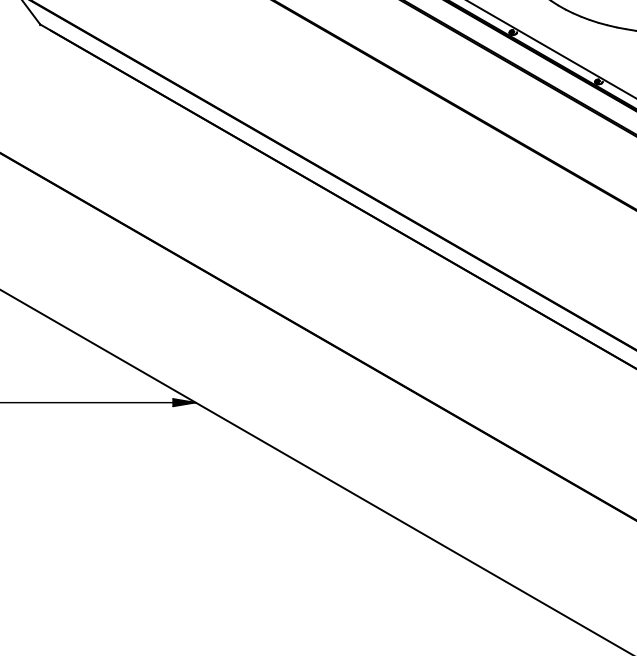
Кольцо  
60000015944



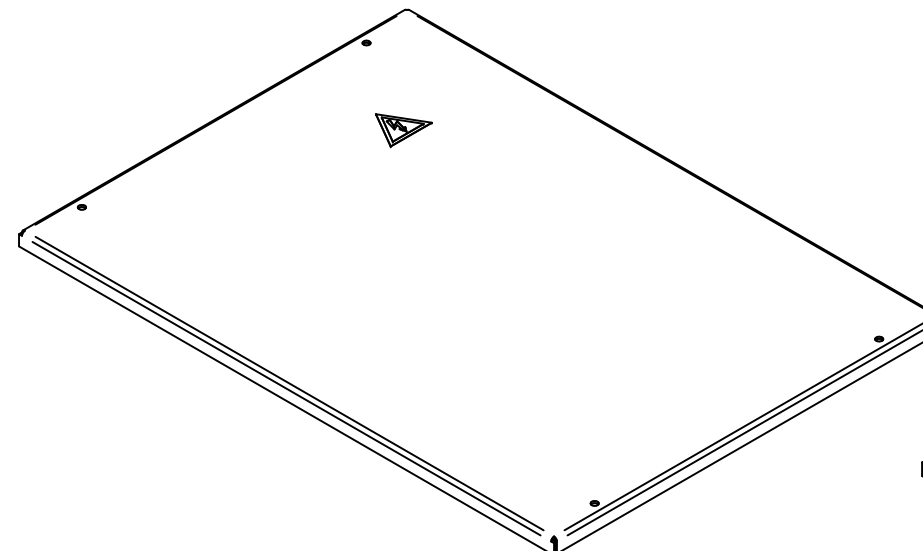
Решетка защитная (евт) 663 13-2-4039 (300мм)  
12000019347



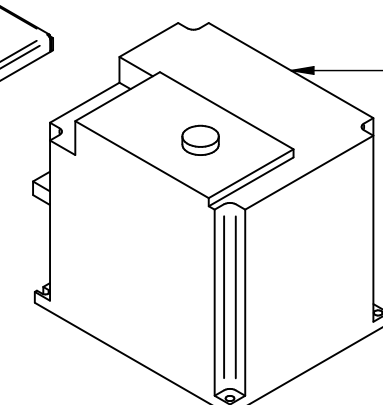
Наклейка  
12000075837



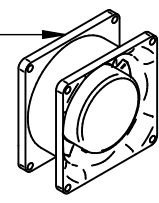
РПШ-16-6-4Г.004 РС  
Короб монтажный  
РПШ-16-6-4Г.12.000 СБ



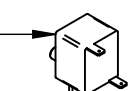
Преобразователь частоты  
Schneider ATV 320 3,0 кВт 500В 3Ф  
12000061503



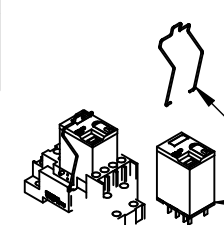
Вентилятор осевой YZ 80\*38 BL, (220V, 16W, Китай)  
12000070779



Термовыключатель NSP001FE, 435 С  
12000074663

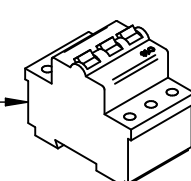


Реле SHN - Скоба SHNRXZ400 (2 шт.)  
12000060818

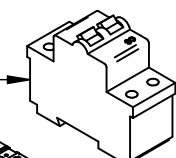


Реле SHN RXM 2AB1 P7 (230V, без светодиода) (2 шт.)  
12000060572

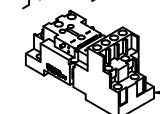
Выключатель автоматический ВА 47-29 16А / 3п  
12000060100



Выключатель автоматический ВА 47-29 6А / 2п  
22000061097



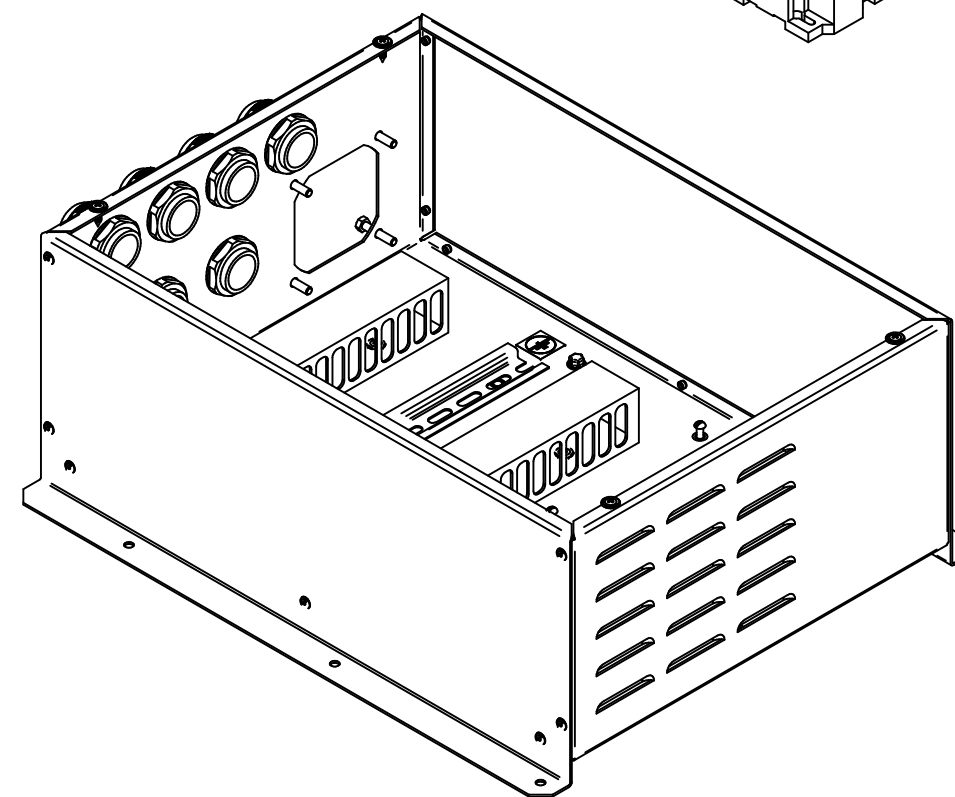
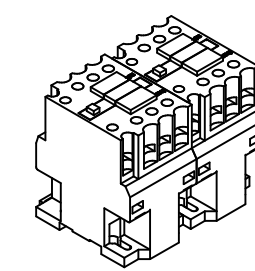
Реле SHN - Колодка SHN RXZE 2M114M (2 шт.)  
12000060571



Клемма Wago 4-проводные разъемы устройства  
22000055653



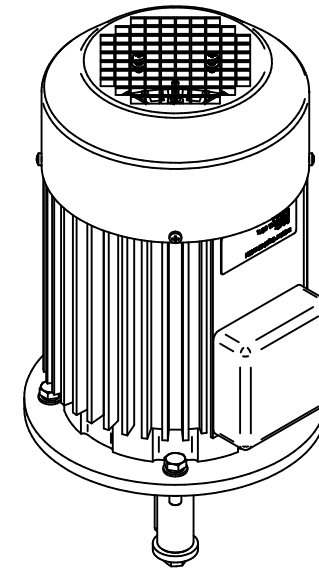
Контактор NC1-1810 18А 230В/АС3 1НО 50Гц (2 шт.)  
12000061046



РПШ-16-6-4Г.005 РС  
Электродвигатель с  
крыльчаткой  
РПШ-16-6-4Г.04.000 СБ

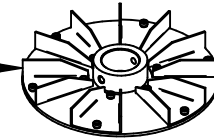
Магнит постоянный  
NdFe кольцо 14x4,2x4 (диаметральная намагниченность)  
12000030557

Датчик контроля скорости (исполнение S\_KEP-4\_1) L=300мм  
12000075884

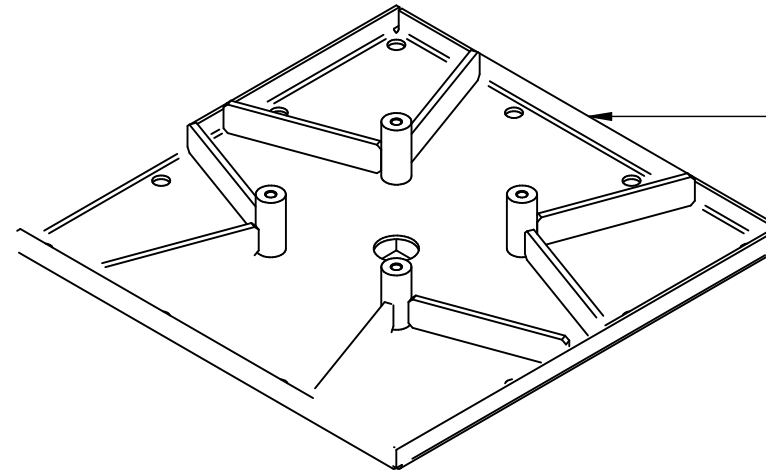


Двигатель STq80-2D (2,2 кВт, 2790 об/мин, 230/400В) исп.3081  
12000072334

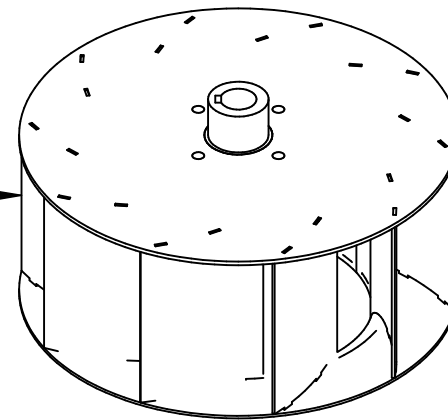
Вентилятор  
60001015905



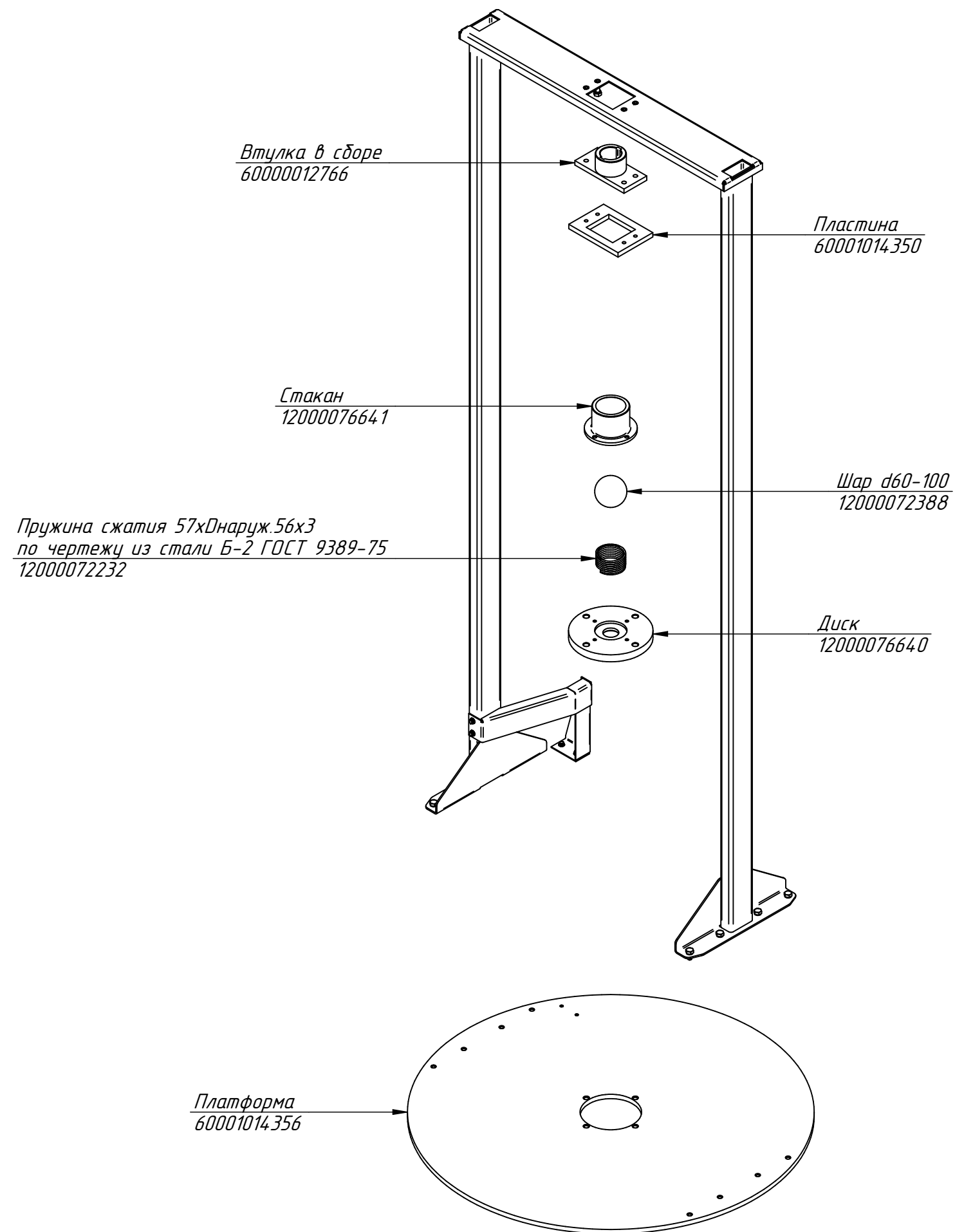
Кронштейн электродвигателя  
60000012771



Крыльчатка TR 0290-145RD10P  
диам. 290 мм, ширина 145 мм, 10 лопастей  
12000073129

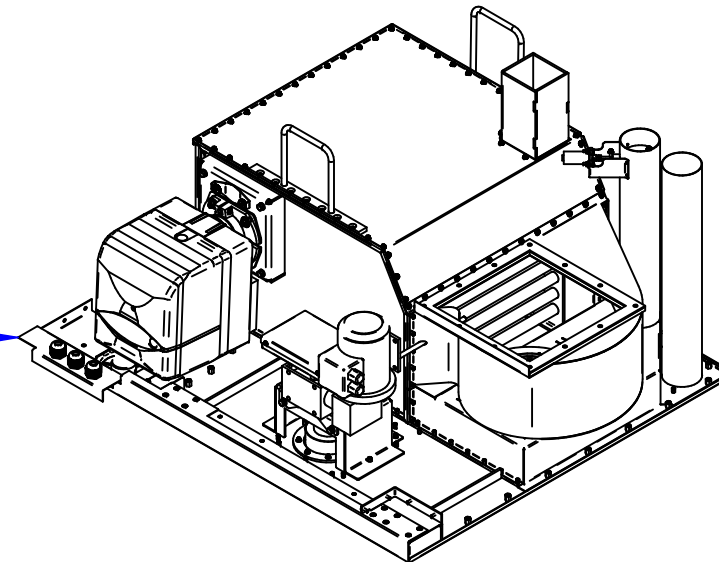


РПШ-16-6-4Г.006 РС  
Рама поворотная  
РПШ-16-6-4Г.06.000 СБ



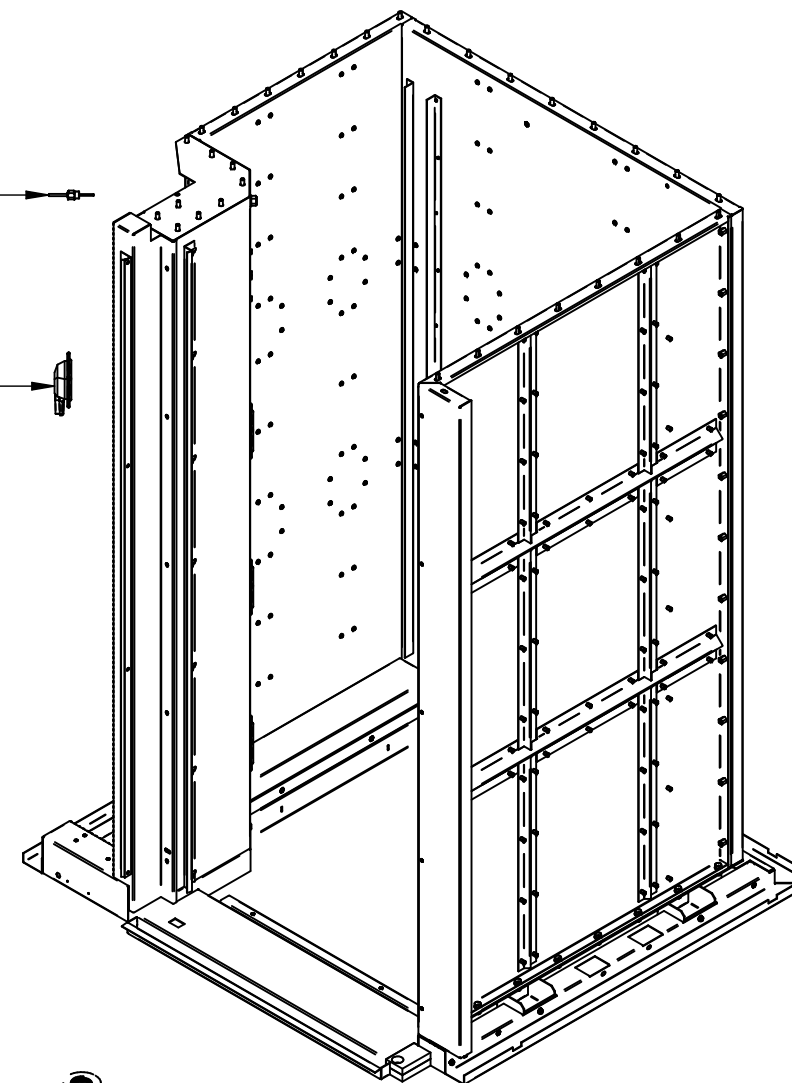
РПШ-16-6-4Г.007 РС  
Рабочая камера  
РПШ-16-6-4Г.02.00.000 СБ

Крыша с теплообменником  
РПШ-16-6-4Г.008 РС  
60000012694



Преобразователь ТС1763 ХК-32-1500  
12000060618

Светильник в сборе  
60001014409



Уплотнитель L=1765 мм профиль силиконовый №498  
60001014393



Уплотнитель L=1765 мм профиль силиконовый №498  
60001014392

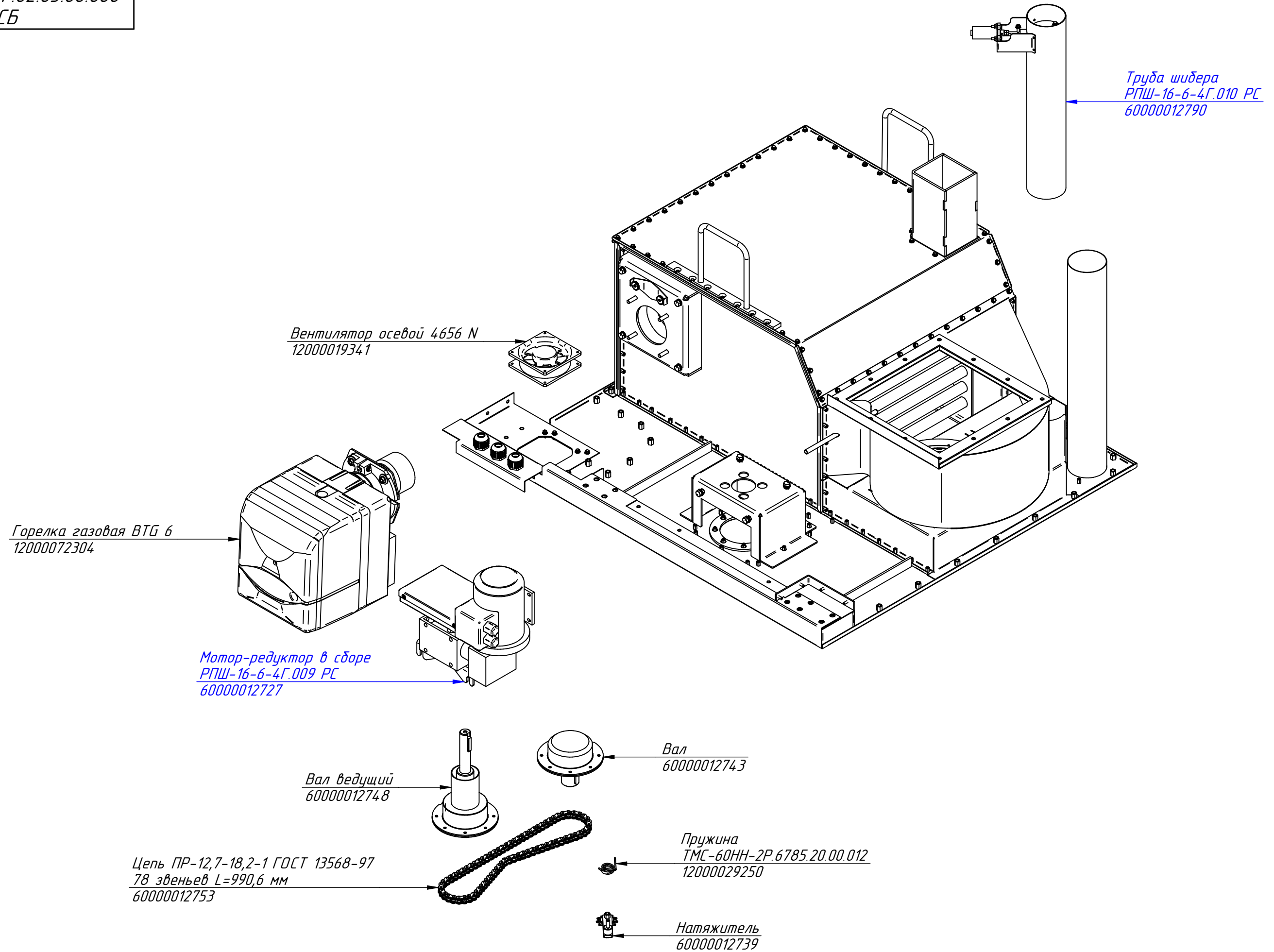


Подшипник 53309U  
12000071704

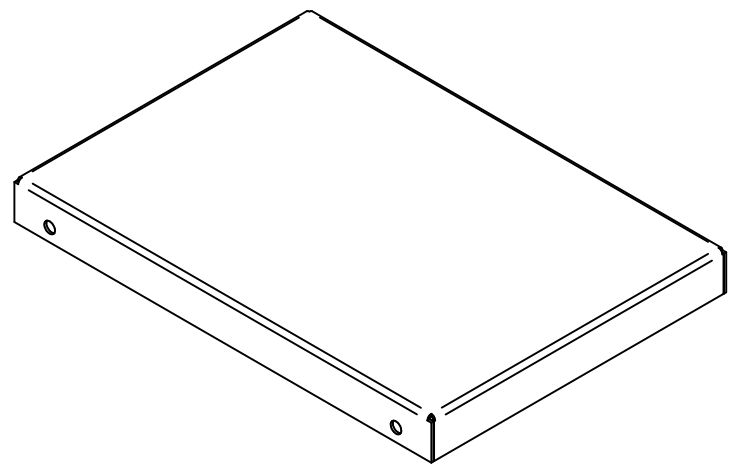
Опора подшипника  
12000071812



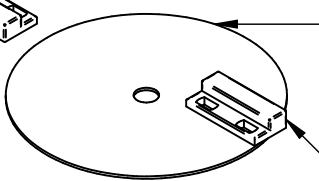
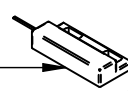
РПШ-16-6-4Г.008 РС  
Крыша с теплообменником  
РПШ-16-6-4Г.02.05.00.000  
СБ



РПШ-16-6-4Г.009 РС  
Мотор-редуктор в сборе  
РПШ-16-6-4Г.03.000 СБ

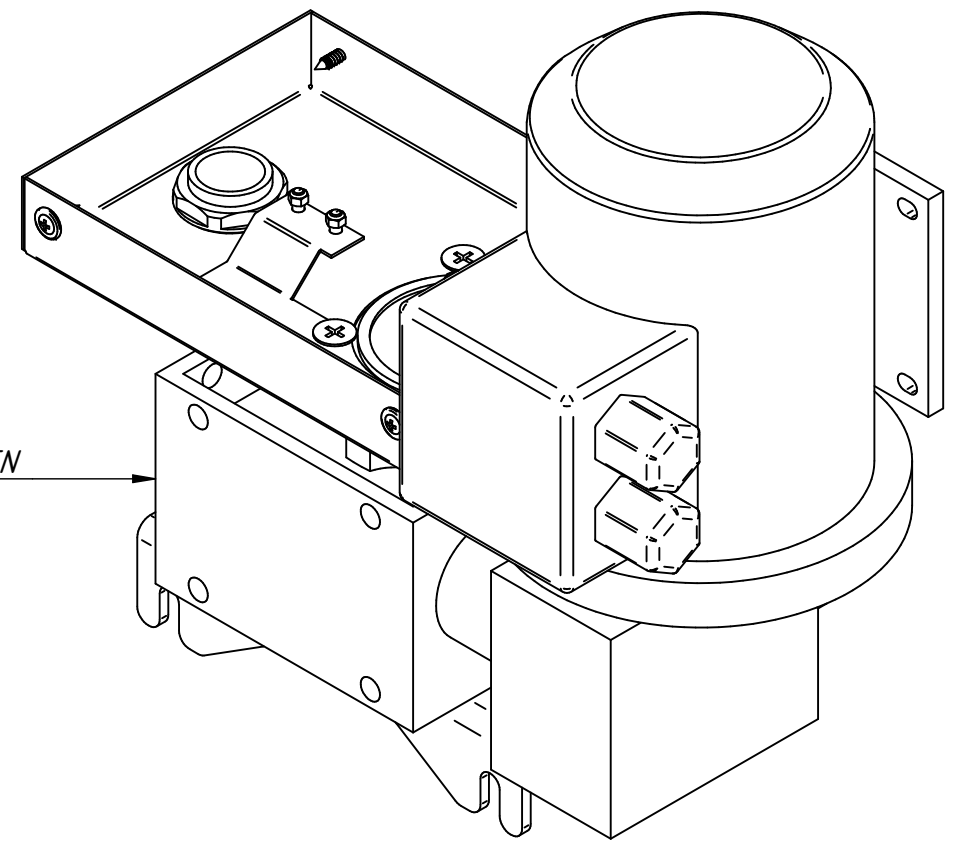


Магнит селдус P6250000  
12000060931



Опора  
60000011857

Датчик ARTOL-4 014  
(R=2.7□ Lпров.=2900 мм. изоляция ПВХ)  
22000000082



Мотр-редуктор  
UD-DRV 030/050/UDMS 6314/TN  
12000072326

РПШ-16-6-4Г.010 РС  
Труда шидера  
РПШ-16-6-4Г.02.05.09.000  
СБ

