

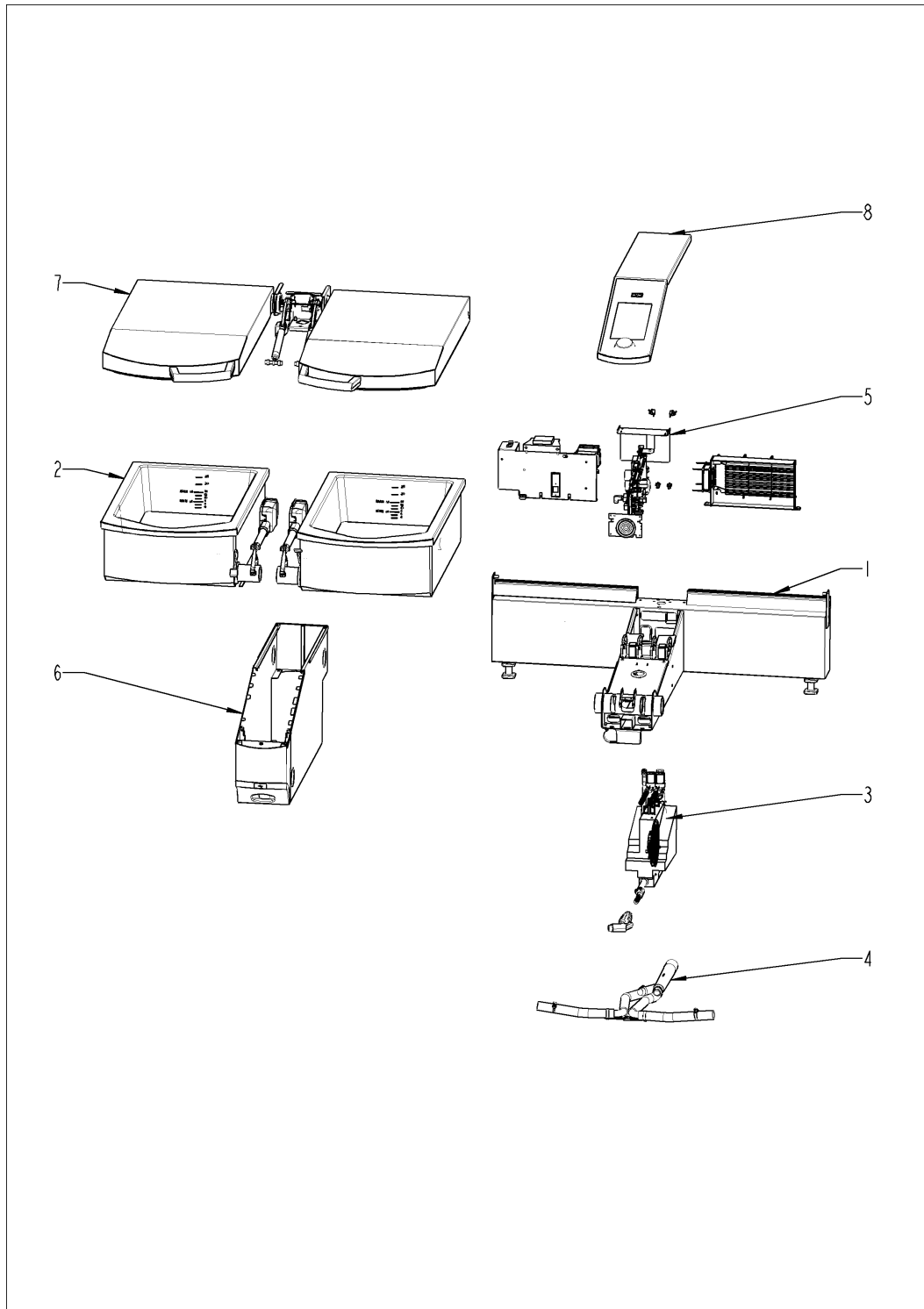
Serviceiteilekatalog

VarioCooking Center® ab 10/2011 112L - 2 x 19 dm², 2 x 25 L

E13VJ20018044874



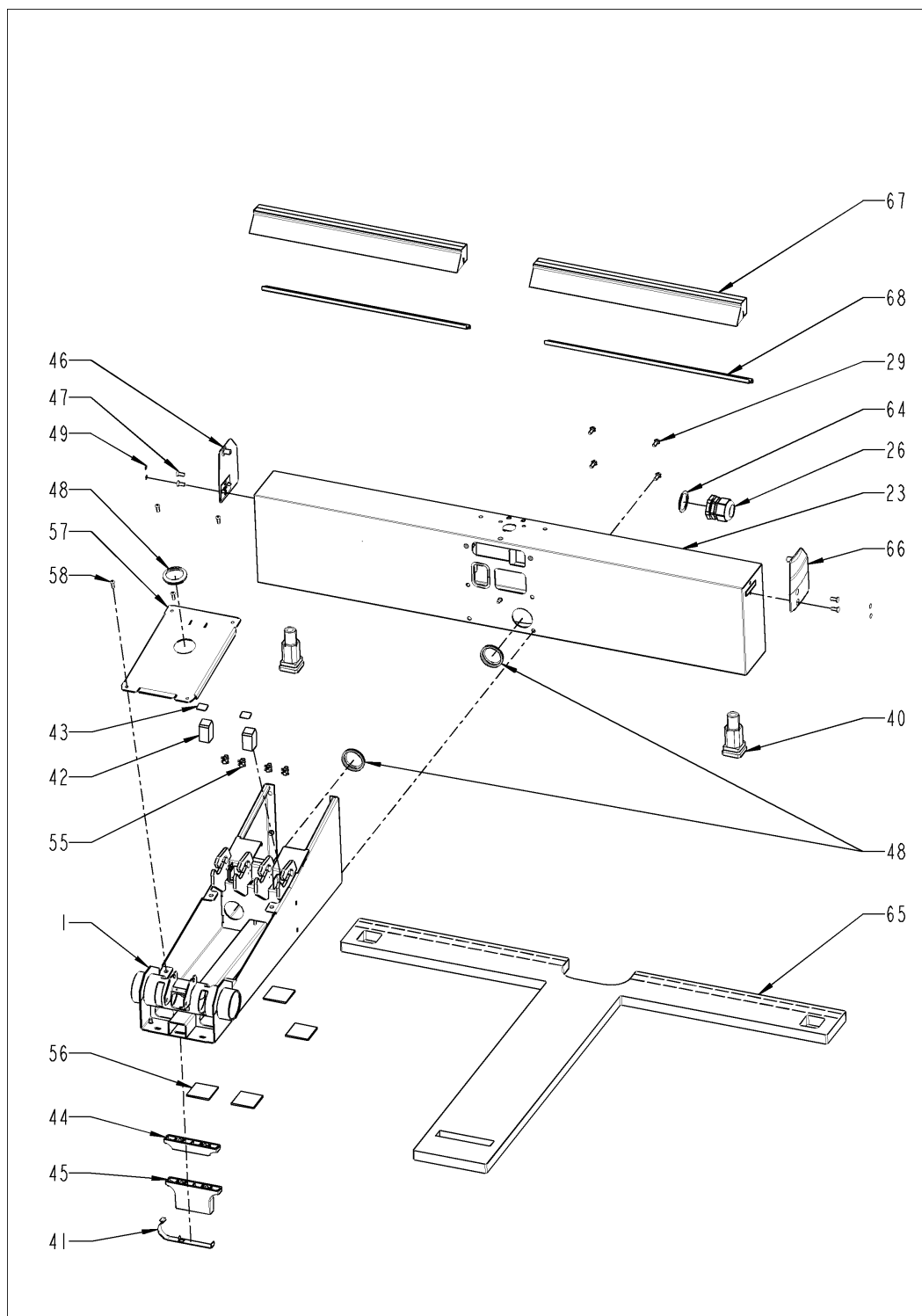
Übersicht



Übersicht

Pos. 1 Gerätegrundaufbau	4
Pos. 2 Tiegel	6
Pos. 3 Wasserverteilung, Schlauchroller	16
Pos. 4 Wasserablauf	22
Pos. 5 Elektromontage	24
Pos. 6 Aussenkasten	27
Pos. 7 Deckel	31
Pos. 8 Bedienblende	43
Pos. 10 Zubehör	45

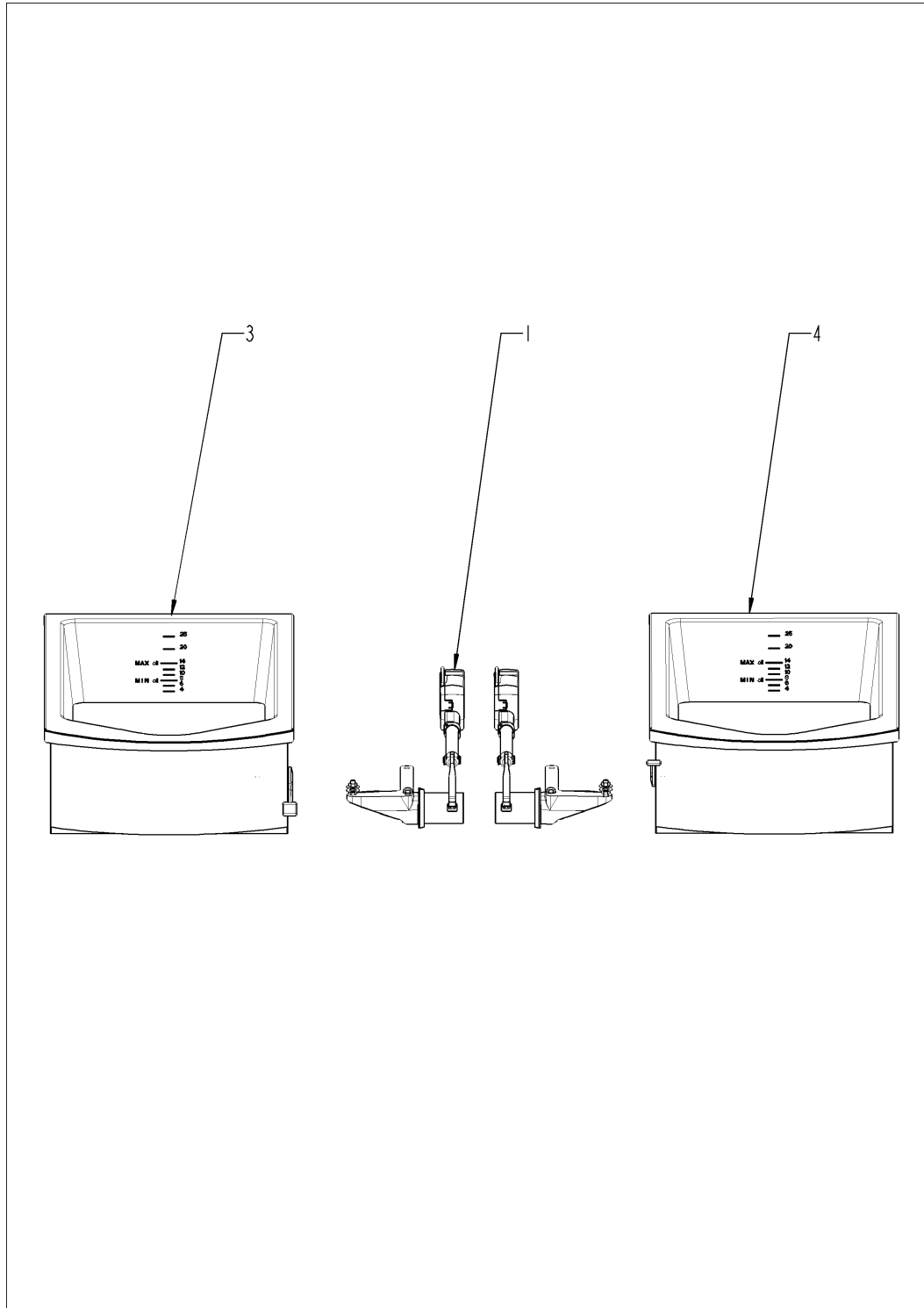
Pos. 1 Gerätegrundaufbau



Pos. 1 Gerätegrundaufbau

Pos.	Artikel-Nr.	Benennung	Menge
1	12.01.805	Grundrahmen Zentral	1
23	12.02.326	Installationsraum hinten	1
26	40.02.594	Kabelverschraubung PG29	1
29	10.01.985	Sechskantschraube M6x16 Tuflok	4
40	12.01.290	Einsteckfuß 35x35	2
41	60.73.406	Sicherungsclip für Ablaufschlauch	1
42	12.01.855	Dämpfer	2
43	12.01.373	Dämpfer Kontaktblech	2
44	12.01.284	Fuss vorne 20mm	1
45	12.01.278	Fuss vorne 60mm	1
46	12.01.981	Deckelträger aussen Deckel rechts	1
47	10.01.984	Linsensenkschraube Torx M6x16 T30 Tuflok	4
48	16.02.495	Kabeldurchführung Ø40mm	3
49	10.00.090	10x Abdeckkappe Torx T30	4
55	40.04.656	Mikroschalter NC, NO mit Lasche	4
56	12.01.858	Abdichtungsschaum Selbstklebender 50x50mm	4
58	10.00.647	10x Linsenkopfschraube m.Innensechsk.M5x12	4
64	40.05.383	Flachdichtung für Kabelverschraubung PG29	1
65	60.73.713	Schaumstoffsockel	1
66	12.02.004	Deckelträger aussen Deckel links	1
67	12.01.969	Dichtungsleiste VCCM112L	2
68	12.01.967	Halteblech für Dichtungsleiste	2

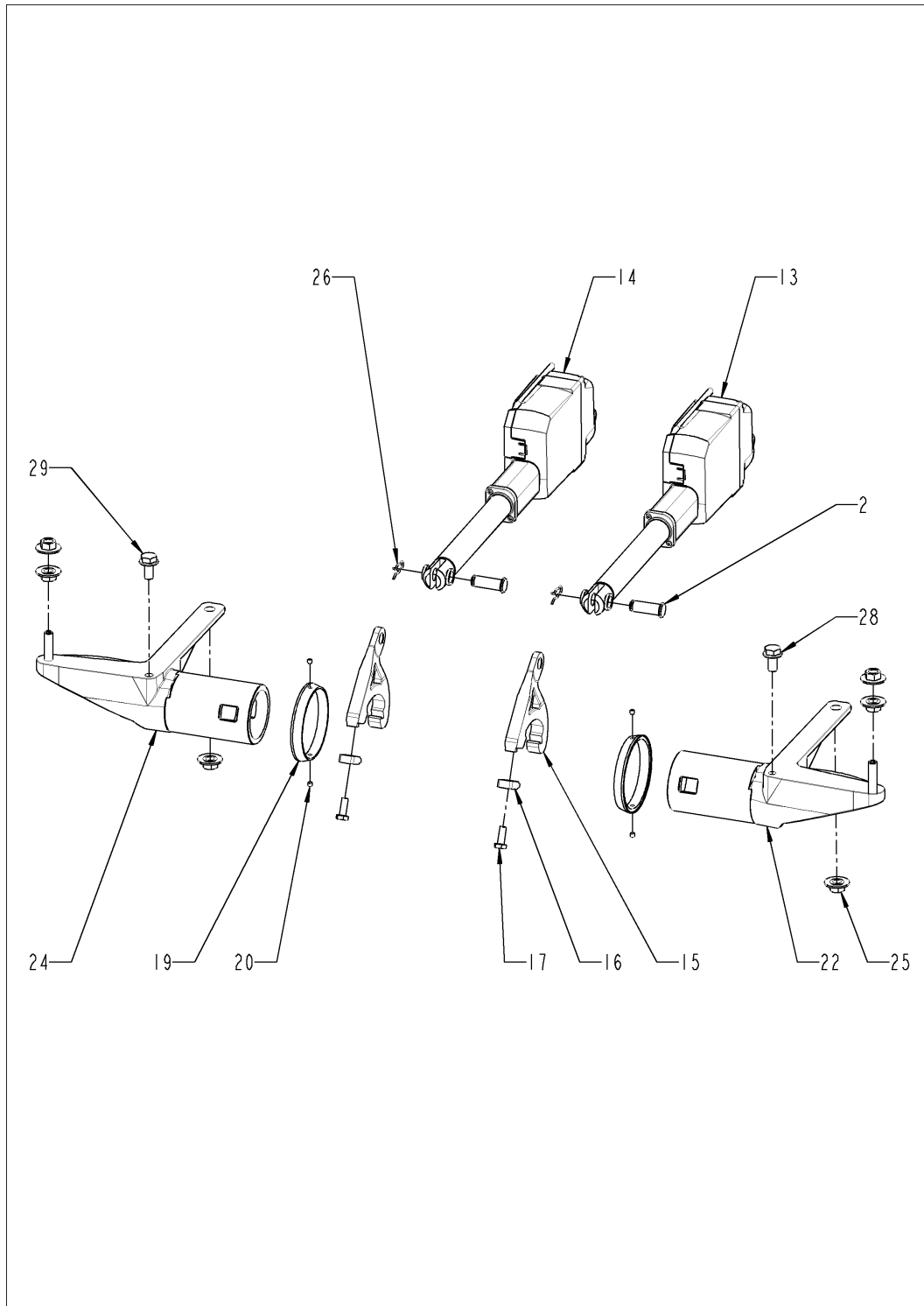
Pos. 2 Tiegel



Pos. 2 Tiegel

Pos.	Artikel-Nr.	Benennung	Menge
1		Schwenkwelle Tiegel	1
3		Tiegel links	1
4		Tiegel rechts	1

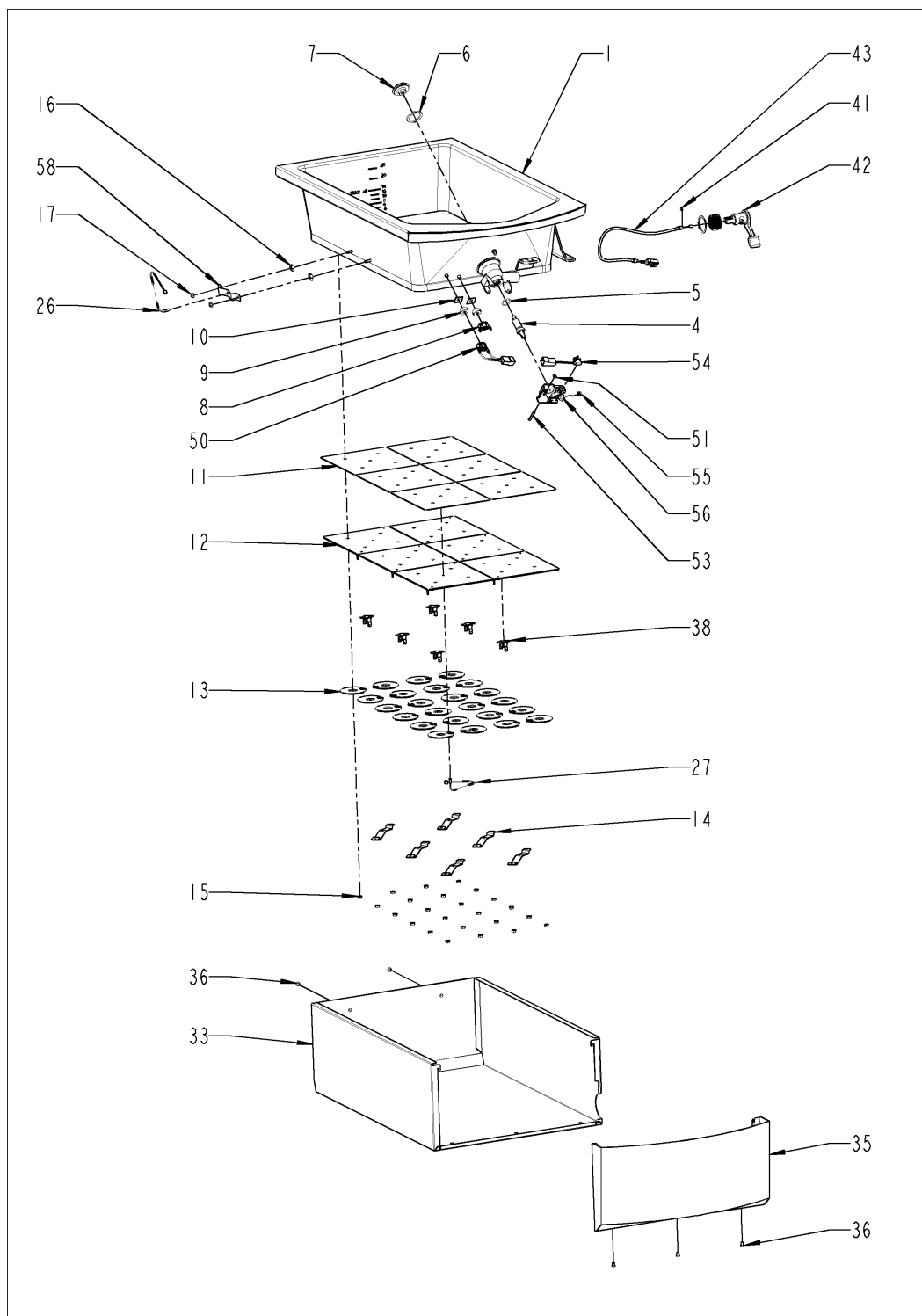
Pos. 1 Schwenkwelle Tiegel



Pos. 1 Schwenkwelle Tiegel

Pos.	Artikel-Nr.	Benennung	Menge
2	20.02.130	Achse Zylinder	2
13	20.02.521	Hubzylinder Tiegel	1
14	20.02.521	Hubzylinder Tiegel	1
15	20.02.523	Schwenkhebel Tiegelwelle	2
16	20.02.588	Fixierblech Hebel Tiegel	2
17	10.01.799	10x Linsensenkschraube Torx M6x16 T30 Tuflok	2
19	20.02.128	Stellring Tiegel Schwenkwelle	2
20	10.00.452	10x Gewindestift M4x4	4
22	20.02.675	Tiegelachse rechts	1
24	20.02.673	Tiegelachse links	1
25	10.00.607	10x Combimutter M8	8
26	10.01.234	5x Federklammer für Achse D10	2
28	10.01.951	Sechskantschraube M8x16	1
29	10.01.951	Sechskantschraube M8x16	1

Pos. 3 Tiegel links



Pos. 3 Tiegel links

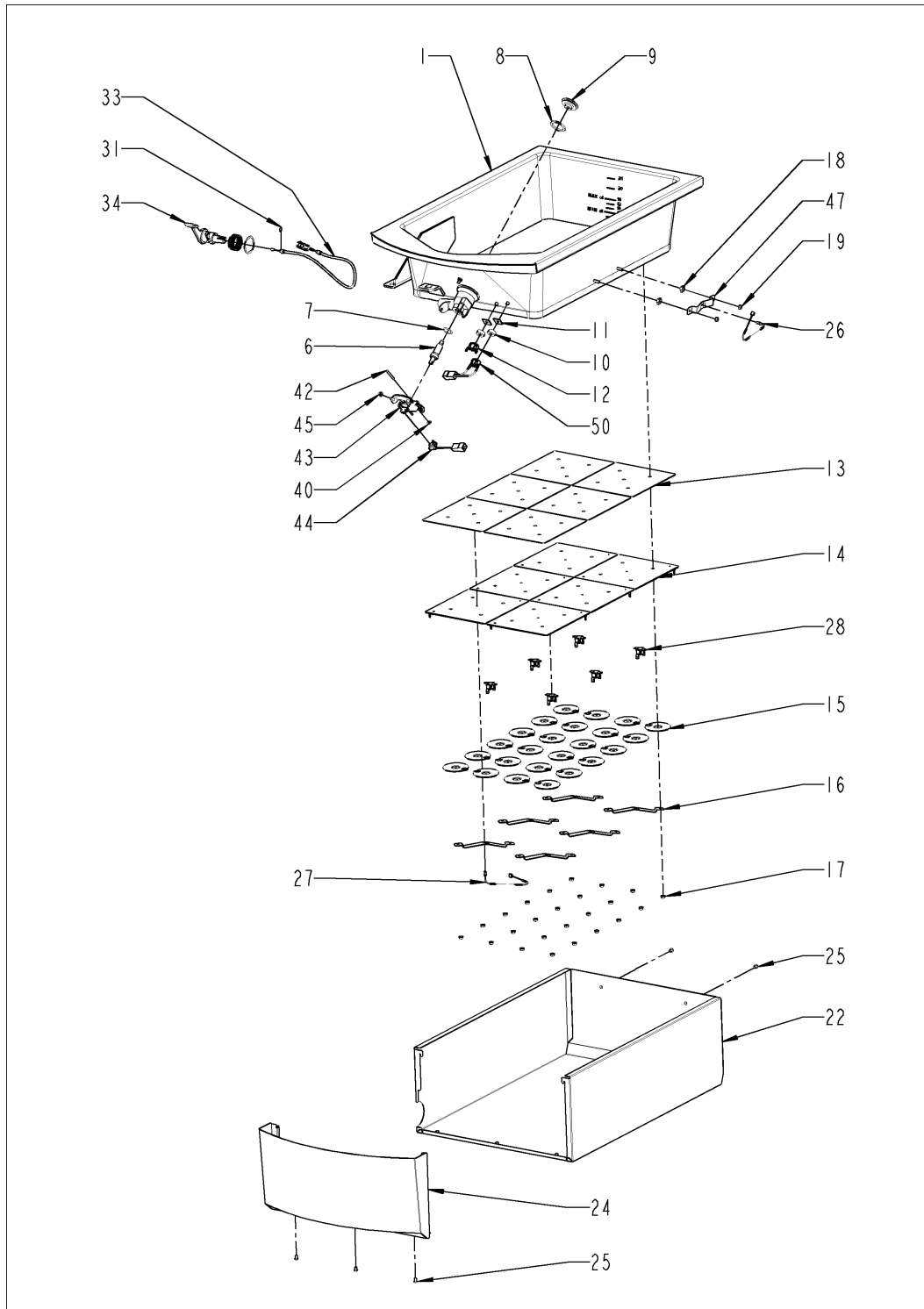
Pos.	Artikel-Nr.	Benennung	Menge
1	20.02.503	Tiegel links	1
4	20.00.905	Ventilstößel kpl.	1
5	10.00.675	5x O-Ring Tiegelventil 17.3 x 2.4	1
6	20.00.992	5x Dichtung Stopfen Tiegelventil	1
7	20.01.712	Stopfen Tiegelventil	1
8	40.04.512	Sicherheitstemperaturbegrenzer 205°C	1
9	20.01.508	Abstandshalter Sicherheitstemperaturbegrenzer	2
10	20.01.518	Graphitfolie Sicherheitstemperaturbegrenzer	2
11	20.02.511	Graphitfolie klein f. Heizelement 180x160mm	6
12	40.04.803	Heizelement 2287W 230V	6
13	10.01.436	4x Unterlegscheibe Ø58mm mit Haltelasche für Heizelement	24
14	46.00.209	Thermoelementträger für Heizplatte 180x160	6
15	10.01.054	10x Flanschmutter M5 mit verzahnt	24
16	1108.0260	5x Sechskantmutter M8	2
17	10.01.054	10x Flanschmutter M5 mit verzahnt	2
26	87.00.479	Tiegelthermoelement B1 links	1
27	87.00.339	Thermoelement-Heizelement	1
33	16.02.939	Seitenteil für Tiegel links	1
35	16.02.990	Tiegelverkleidung vorne links	1
36	10.00.647	10x Linsenkopfschraube m.Innensechsk.M5x12	5
38	40.04.370	Sicherheitstemperaturbegrenzer Heizelemente	6
41	1251.1000	10x Sicherungsscheibe ø5mm	1
42	20.02.257	Betätigungshebel links Tiegelventil	1
43	20.02.168	Bowdenzug	1
43.1	10.02.069P	Federbelastete Befestigungsklammer für Bowdenzug	1
50	40.04.501	Sicherheitstemperaturbegrenzer 130°	1
51	1107.0100	25x Schnellbefestiger ø4	1
53	1404.0166	Schweißbolzen 4x30mm	1
54	40.05.712	Endschalter Tiegelventil	1
55	10.01.054	10x Flanschmutter M5 mit verzahnt	1

**VarioCooking Center® ab 10/2011 112L - 2 x 19 dm², 2
x 25 L, E13VJ20018044874**



Pos.	Artikel-Nr.	Benennung	Menge
56	20.02.199	Antrieb Tiegelventil	1
58	46.00.123	Thermoelementträger für Heizplatte	1
100	40.04.826	Leistungstamm Heizung Tiegel links	1

Pos. 4 Tiegel rechts



Pos. 4 Tiegel rechts

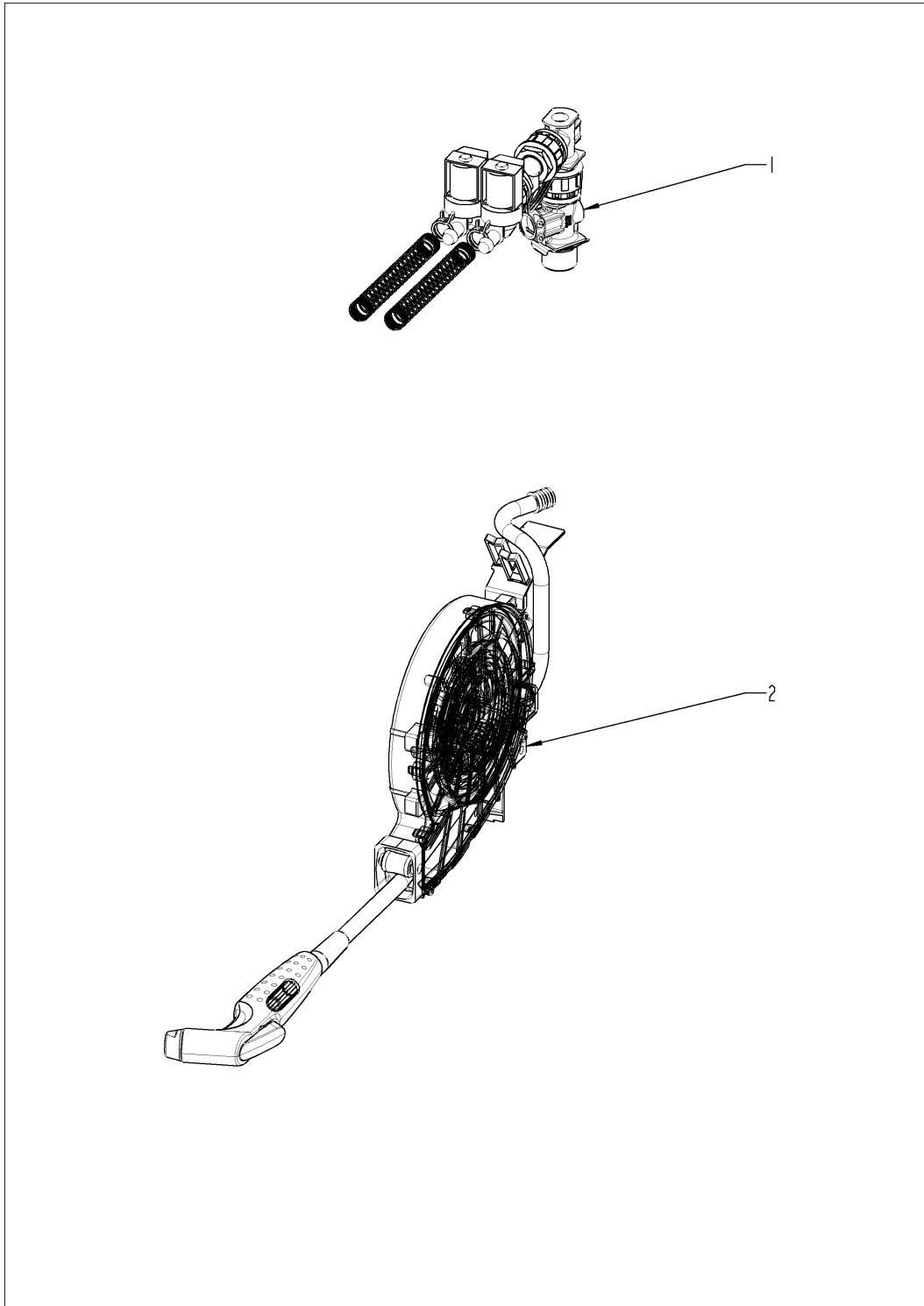
Pos.	Artikel-Nr.	Benennung	Menge
1	20.02.524	Tiegel rechts	1
6	20.00.905	Ventilstößel kpl.	1
7	10.00.675	5x O-Ring Tiegelventil 17.3 x 2.4	1
8	20.00.992	5x Dichtung Stopfen Tiegelventil	1
9	20.01.712	Stopfen Tiegelventil	1
10	20.01.508	Abstandshalter Sicherheitstemperaturbegrenzer	2
11	20.01.518	Graphitfolie Sicherheitstemperaturbegrenzer	2
12	40.04.512	Sicherheitstemperaturbegrenzer 205°C	1
13	20.02.511	Graphitfolie klein f. Heizelement 180x160mm	6
14	40.04.803	Heizelement 2287W 230V	6
15	10.01.436	4x Unterlegscheibe Ø58mm mit Haltelasche für Heizelement	24
16	46.00.209	Thermoelementträger für Heizplatte 180x160	6
17	10.01.054	10x Flanschmutter M5 mit verzahnt	24
18	1108.0260	5x Sechskantmutter M8	2
19	10.01.054	10x Flanschmutter M5 mit verzahnt	2
22	16.02.941	Seitenteil für Tiegel rechts	1
24	16.03.088	Tiegelverkleidung vorne rechts	1
25	10.00.647	10x Linsenkopfschraube m.Innensechsk.M5x12	4
26	87.00.513	Tiegelthermoelement rechts	1
27	87.00.339	Thermoelement-Heizelement	1
28	40.04.370	Sicherheitstemperaturbegrenzer Heizelemente	6
31	1251.1000	10x Sicherungsscheibe ø5mm	1
33	20.02.168	Bowdenzug	1
33.1	10.02.069P	Federbelastete Befestigungsklammer für Bowdenzug	1
34	20.02.256	Betätigungshebel rechts Tiegelventil	1
40	1107.0100	25x Schnellbefestiger ø4	1
42	1404.0166	Schweißbolzen 4x30mm	1
43	20.02.199	Antrieb Tiegelventil	1
44	40.05.712	Endschalter Tiegelventil	1
45	10.01.054	10x Flanschmutter M5 mit verzahnt	1

**VarioCooking Center® ab 10/2011 112L - 2 x 19 dm², 2
x 25 L, E13VJ20018044874**



Pos.	Artikel-Nr.	Benennung	Menge
47	46.00.123	Thermoelementträger für Heizplatte	1
50	40.04.501	Sicherheitstemperaturbegrenzer 130°	1
100	40.04.827	Leistungstamm Heizelement Tiegel rechts	1

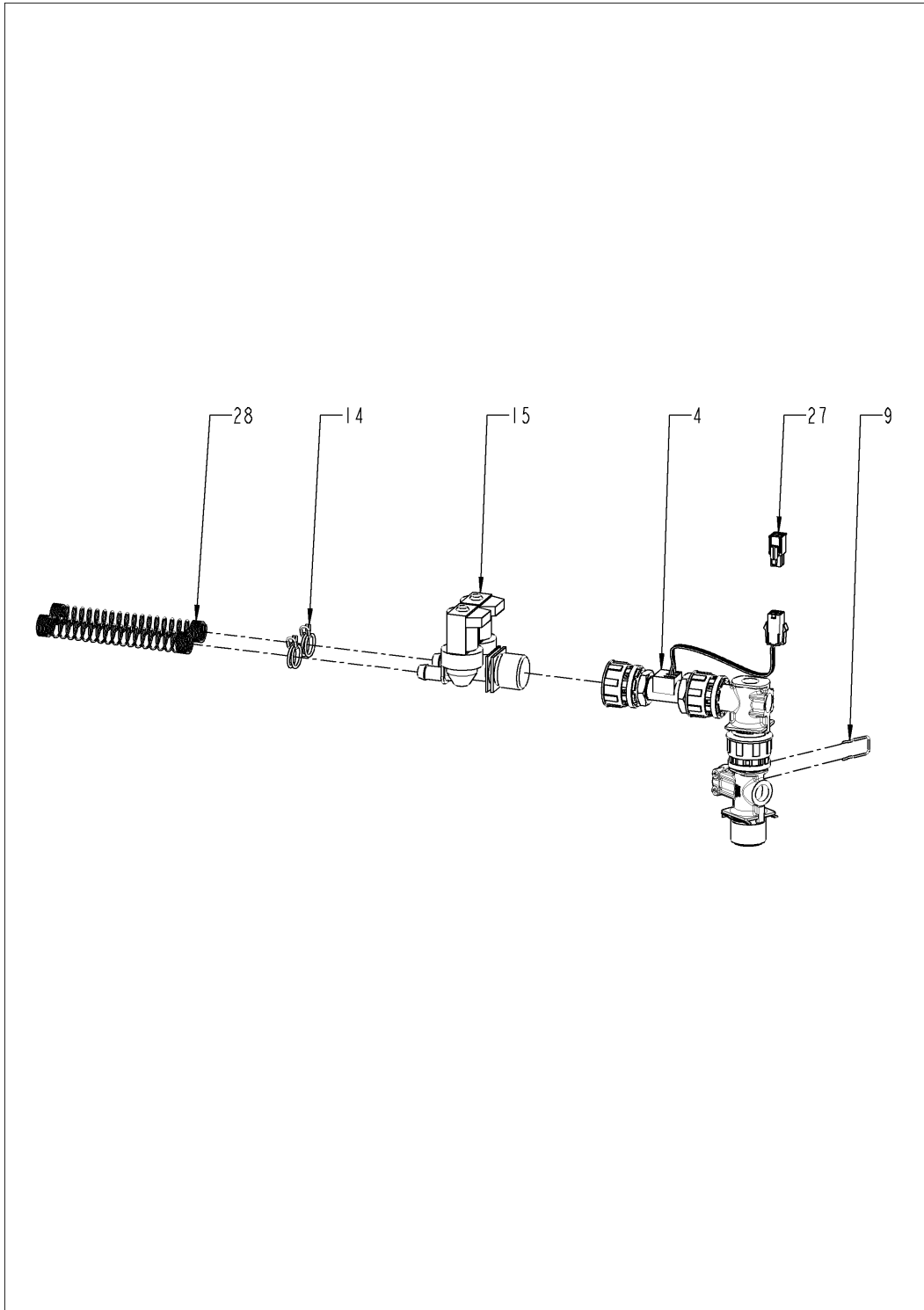
Pos. 3 Wasserverteilung, Schlauchroller



Pos. 3 Wasserverteilung, Schlauchroller

Pos.	Artikel-Nr.	Benennung	Menge
1		Wasserverteilung	1
2		Schlauchroller	1

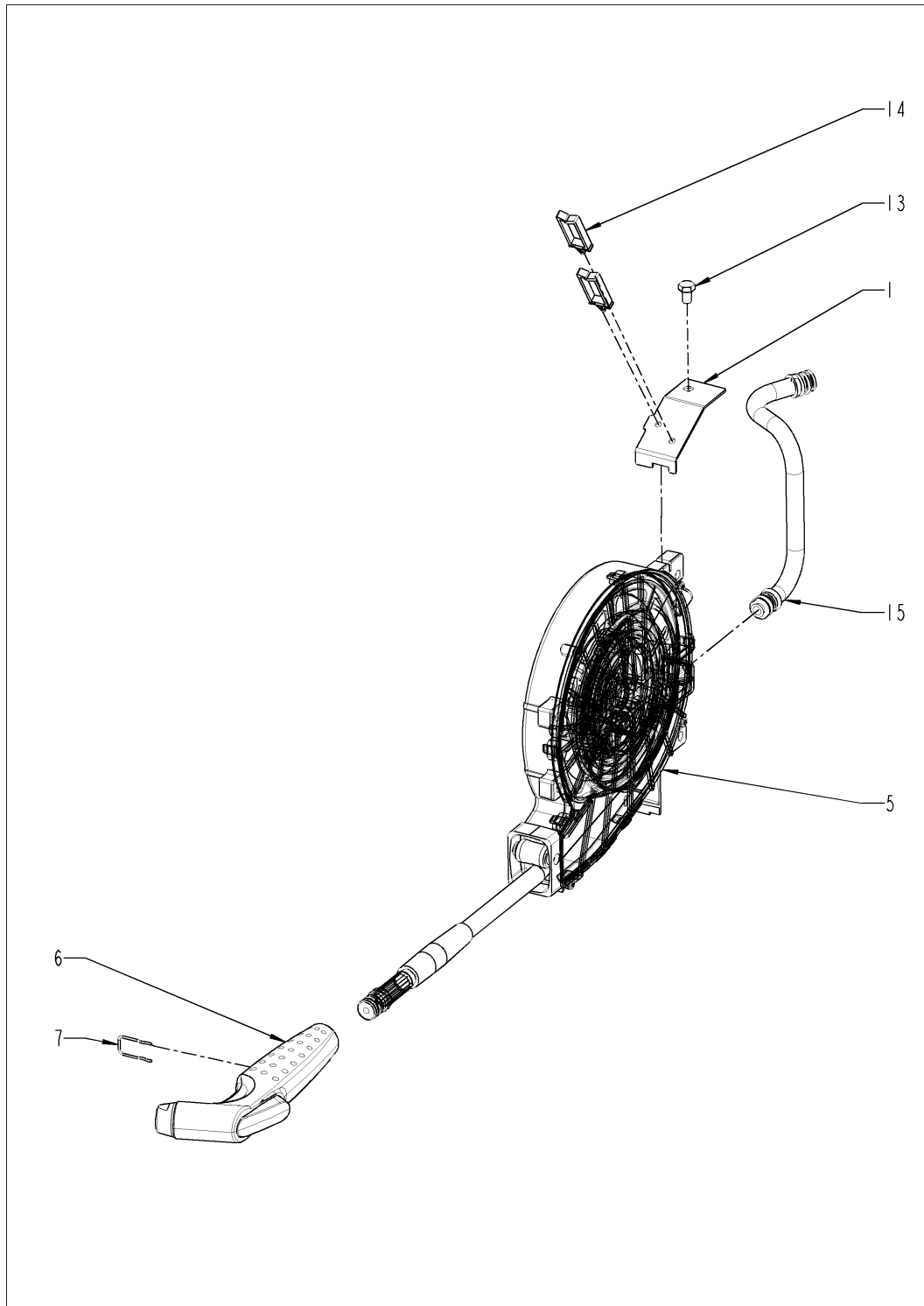
Pos. 1 Wasserverteilung



Pos. 1 Wasserverteilung

Pos.	Artikel-Nr.	Benennung	Menge
4	50.01.793	Wasseranschluss mit Durchflusssensor	1
9	50.00.085	Steckfeder f. Schlauchroller	1
14	2066.0530	5x Schlauchklemme ø16.4mm	2
15	50.00.642	Doppelmagnetventil (Steckerfarbe grün/braun)	1
27	40.04.366F	Adapterkabel Durchfluss Sensor	1
28	50.00.617	Feder f. Schlauch, Wassereinlauf	2

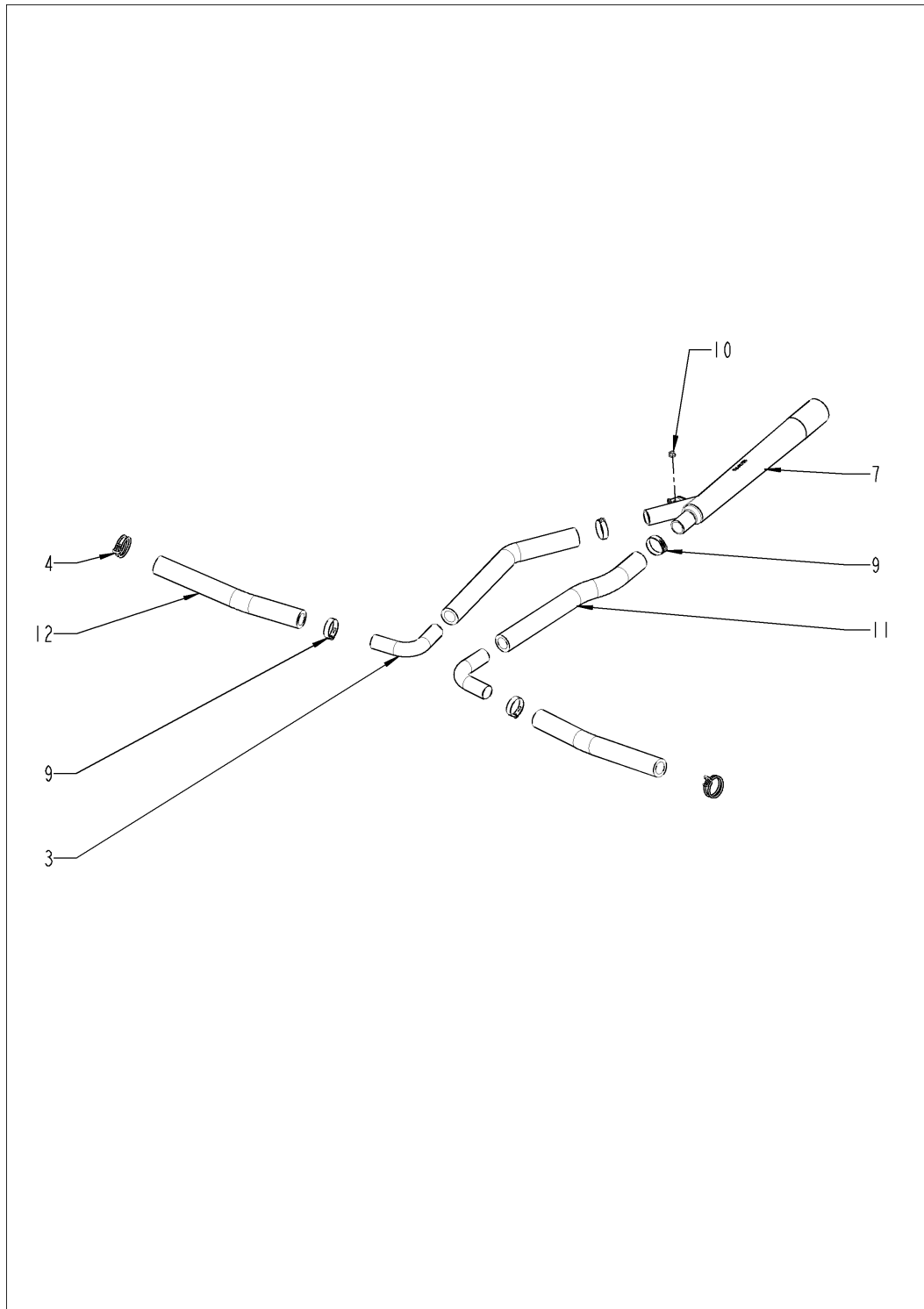
Pos. 2 Schlauchroller



Pos. 2 Schlauchroller

Pos.	Artikel-Nr.	Benennung	Menge
1	50.01.796	Befestigungsglasche für Schlauchroller 112L	1
5	52.00.043	Schlauchroller VCC	1
6	50.00.549	Handbrause kpl.schwarz	1
7	50.00.156	Klammer für Handbrause	1
13	10.01.985	Sechskantschraube M6x16 Tuflok	1
14	10.01.340	2x Kabelclip mittel	2
15	52.00.050	Zulaufschlauch Schlauchroller	1

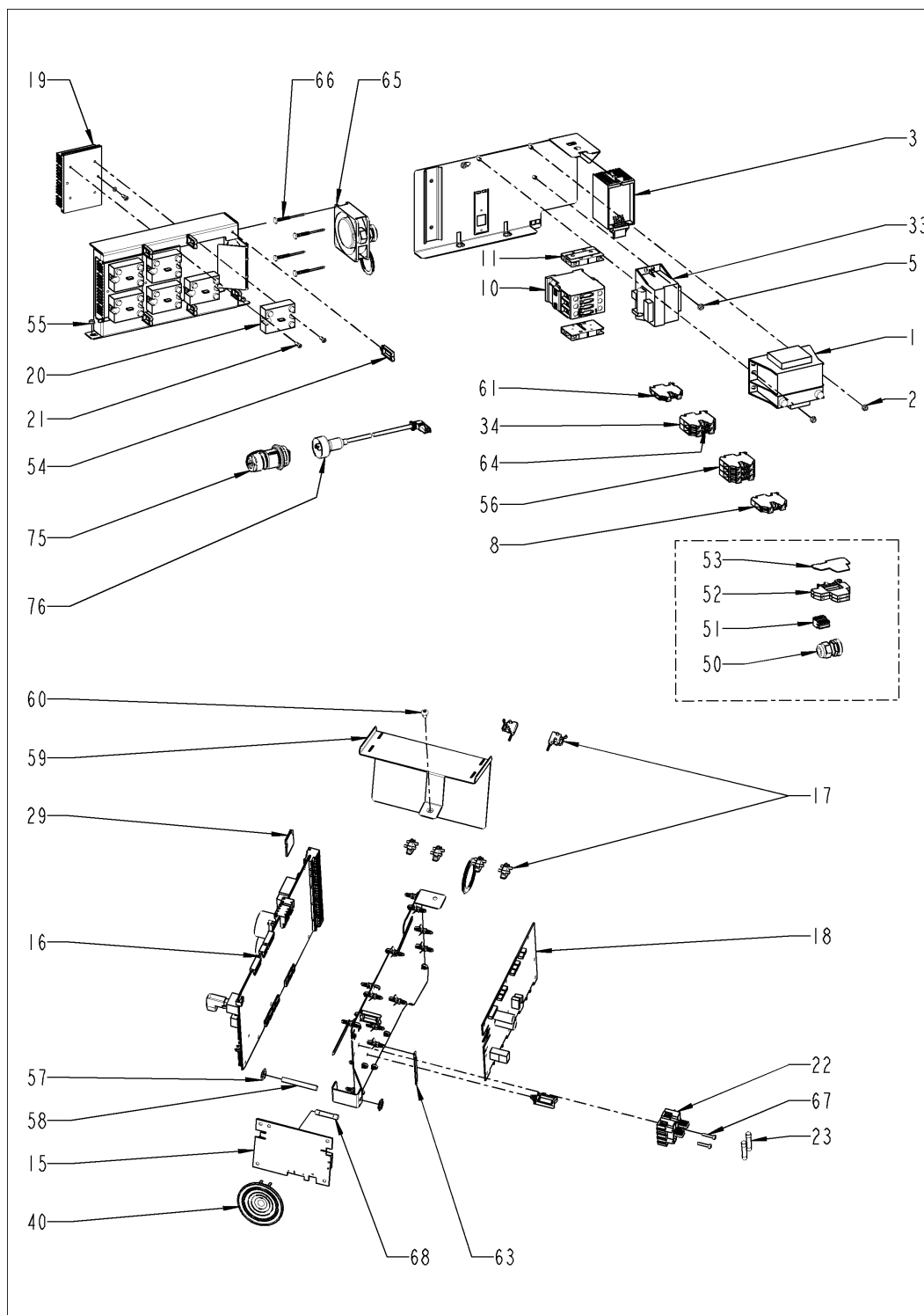
Pos. 4 Wasserablauf



Pos. 4 Wasserablauf

Pos.	Artikel-Nr.	Benennung	Menge
3	50.01.670	Winkel Edelstahl 90° Ø22x1	2
4	2066.0522	5x Schlauchklemme ø 31,3 mm	2
7	54.01.375	Wasserablaufrohr 2xØ22/Ø40	1
9	10.01.446	5x Klickschelle R96-300	4
10	10.01.054	10x Flanschmutter M5 mit verzahnt	1
11	50.01.781	Silikonschlauch ø19x5mm L250mm	2
12	50.01.774	Silikonschlauch ø19x5mm L305mm	2

Pos. 5 Elektromontage



Pos. 5 Elektromontage

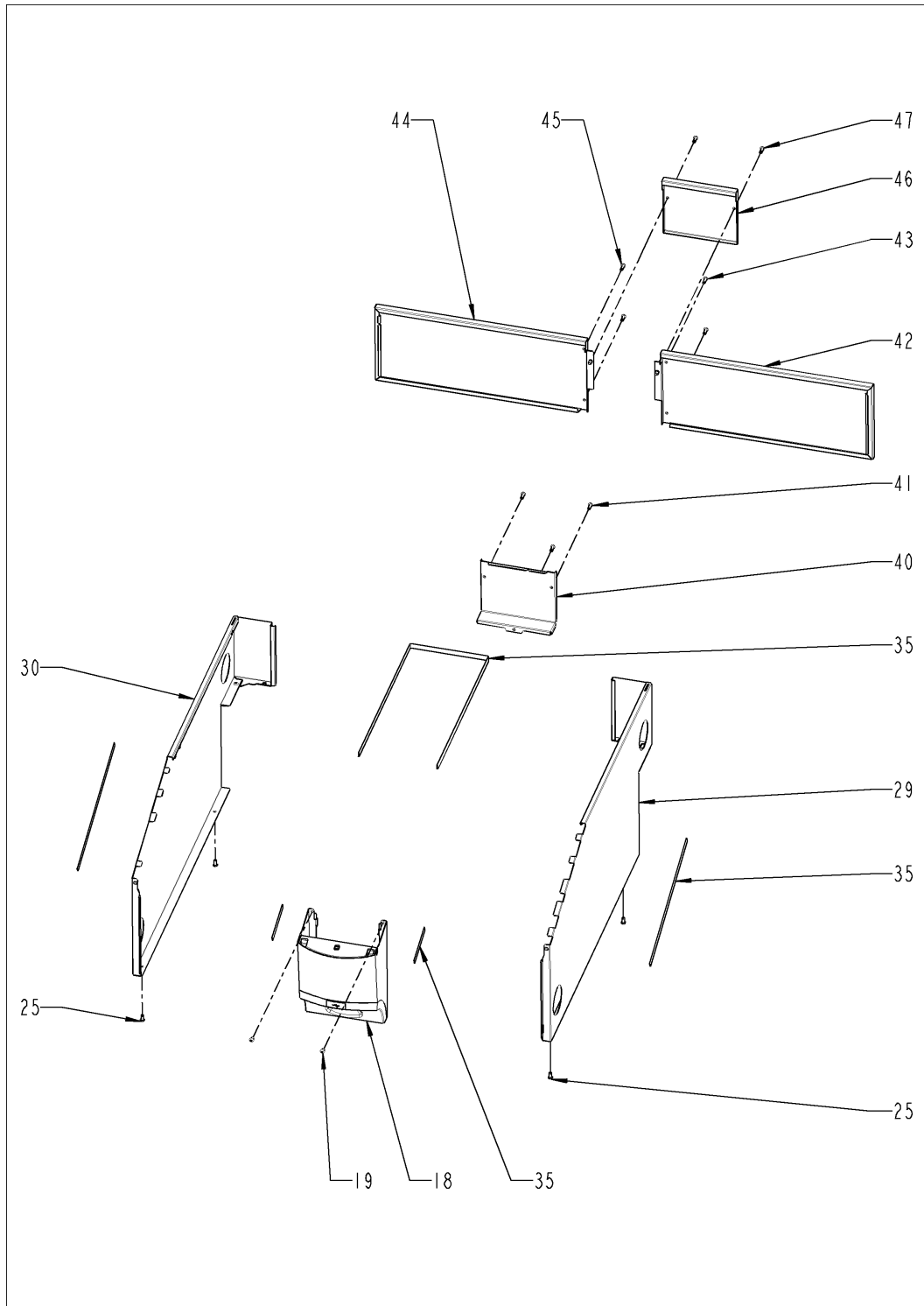
Pos.	Artikel-Nr.	Benennung	Menge
1	40.03.348F	Steuertrafo T1	1
2	10.01.054	10x Flanschmutter M5 mit verzahnt	2
3	40.02.967	Entstörfilter	1
5	10.01.054	10x Flanschmutter M5 mit verzahnt	1
8	40.03.956F	Erdungsklemme WKN 10SL/U	1
10	87.00.431	Schützersatz-Set	1
11	40.03.137F	Hilfskontakt B&J HB11T*K3-3200 230 EUR	1
15	42.00.258	X Relaiskarte	1
16	42.00.261F	Steuerplatine	1
17	40.04.656	Mikroschalter NC, NO mit Lasche	6
18	42.00.209	Relaiskarte (I/O-Karte) A4	1
19	40.03.931	Kühlkörper klein 2 SSR	3
20	40.01.589	Leistungshalbleiter SSR	6
21	10.00.444	10x Linsensenkschraube Torx M4x8	15
22	4001.1295	Sicherungshalter 1003Si/1DS	2
23	4001.0224	10x Sicherung 6.35x32mm	2
29	42.00.128V	SD-Speicherkarte	1
31	10.00.186	10x Unterlegscheibe LL6	1
33	40.04.319	Trafo Hubzylinder	1
34	40.04.118F	Reihenklemme blau WKN10/U	2
40	40.05.161	Lausprecher kpl.	1
54	10.01.340	2x Kabelclip mittel	7
55	10.01.054	10x Flanschmutter M5 mit verzahnt	4
56	40.03.955F	Reihenklemme grau 10mm ²	3
57	1107.0104	10x Schnellbefestiger ø6	2
58	10.01.335	Achse Elektromontageplatte	1
59	40.04.806	Elektromontageplatte Verstärkung	1
60	10.00.647	10x Linsenkopfschraube m.Innensechsk.M5x12	1
61	40.03.953F	Klemme 6mm ² Gr/Ge	1
63	10.01.337	Stahl Kabelbinder	3

**VarioCooking Center® ab 10/2011 112L - 2 x 19 dm², 2
x 25 L, E13VJ20018044874**



Pos.	Artikel-Nr.	Benennung	Menge
64	40.04.496	Überbrückungsklemme für Klemme 10qmm	1
65	40.04.389	Kühllüfter	1
66	10.01.339	4x Befestigung Elastomer	4
67	10.00.144	10x Innensechskantschraube M3x16mm	2
68	3019.0120F	10x Feinsicherung 5x20mm 250V 2A träge	1
75	40.05.509	Schnittstelle LAN IPX6	1
76	40.05.640	Schnittstellenkabel LAN 1.3m	1
102	40.04.439	Kabel Eingang K1	2
103	40.04.824	Steuerstamm	1
108	40.04.004	Datentransferkabel 0.2m	1
110	40.04.823	Steuerstamm Ausgang K1	1
131	40.07.035P	Steuerkabel SSR X117-V1	1
132	40.07.036P	Steuerkabel SSR X118-V2	1
133	40.07.037P	Steuerkabel SSR X119-V3	1
134	40.07.038P	Steuerkabel SSR X120-V4	1
135	40.07.039P	Steuerkabel SSR X121-V5	1
136	40.07.040P	Steuerkabel SSR X122-V6	1
137	40.01.914	Kabel X24 - X127	1

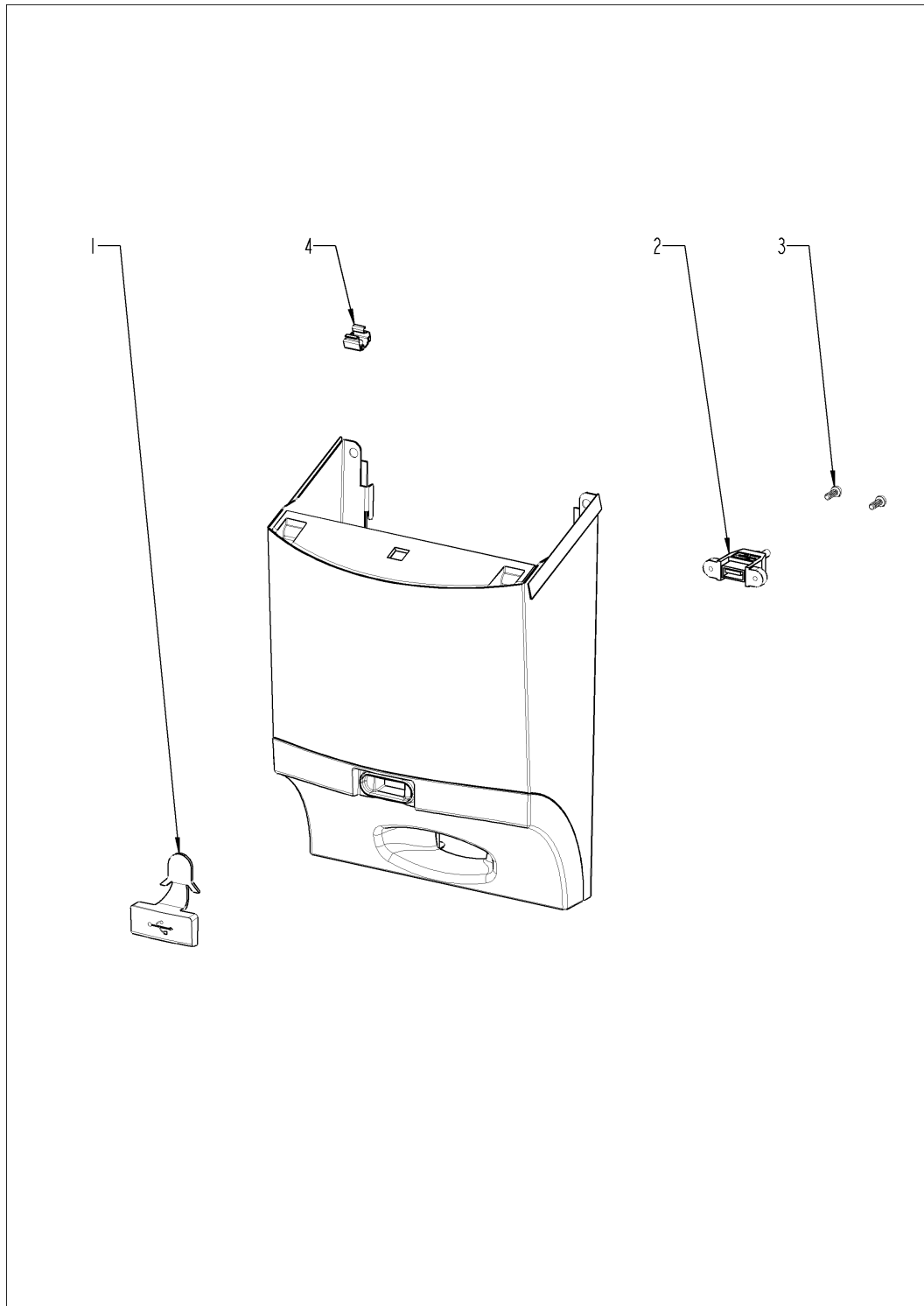
Pos. 6 Aussenkasten



Pos. 6 Aussenkasten

Pos.	Artikel-Nr.	Benennung	Menge
18	16.02.478	Konsolenverkleidung	1
19	10.00.647	10x Linsenkopfschraube m.Innensechsk.M5x12	6
25	10.00.647	10x Linsenkopfschraube m.Innensechsk.M5x12	4
29	16.02.930	Konsolenverkleidung rechts	1
30	16.02.928	Konsolenverkleidung links	1
35	16.02.569	Dichtlippe V 10x1mm	2
40	12.01.775	Hinteres Zugang Technikraum Abdeckung	1
41	10.00.606	10x Innensechskantschraube M5x8	3
42	16.02.909	Rechte Abdeckung Installationsraum hinten	1
43	10.00.606	10x Innensechskantschraube M5x8	2
44	16.02.911	Linke Abdeckung Installationsraum hinten	1
45	10.00.606	10x Innensechskantschraube M5x8	2
46	12.01.776	Technische anschlüsse Abdeckung	1
47	10.00.610	10x Innensechskantschraube M5x16	2

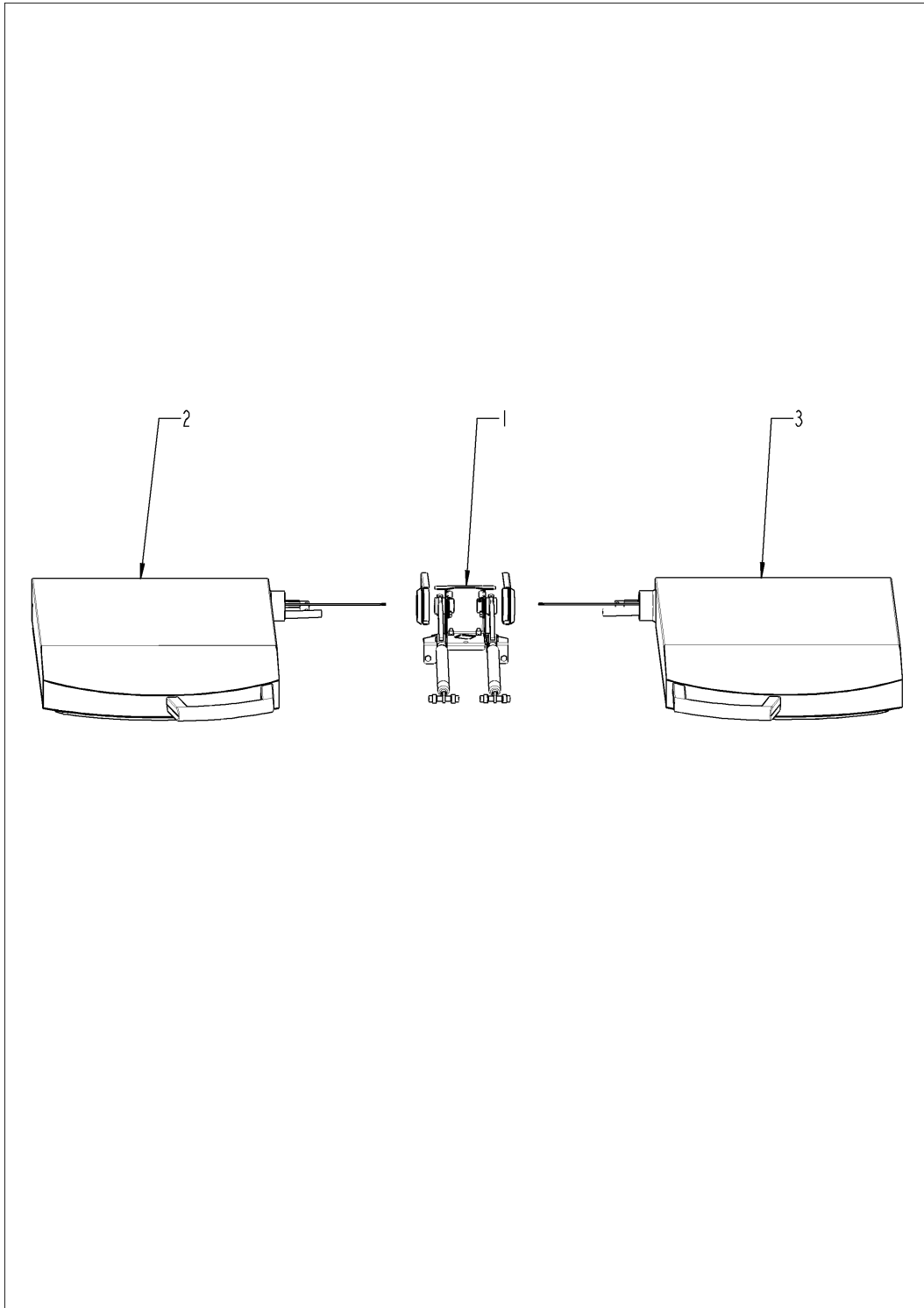
Pos. 18 Konsolenverkleidung



Pos. 18 Konsolenverkleidung

Pos.	Artikel-Nr.	Benennung	Menge
1	16.02.477	USB-Stecker Abdeckung	1
2	40.04.493	Schnittstellenkabel USB 0.5m	1
3	10.00.103V	10x EJOT PT-Schraube KA 3.5x10 Kreuz	1
4	10.00.681	Käfigmutter M5 für 1.7 bis 2.5	1

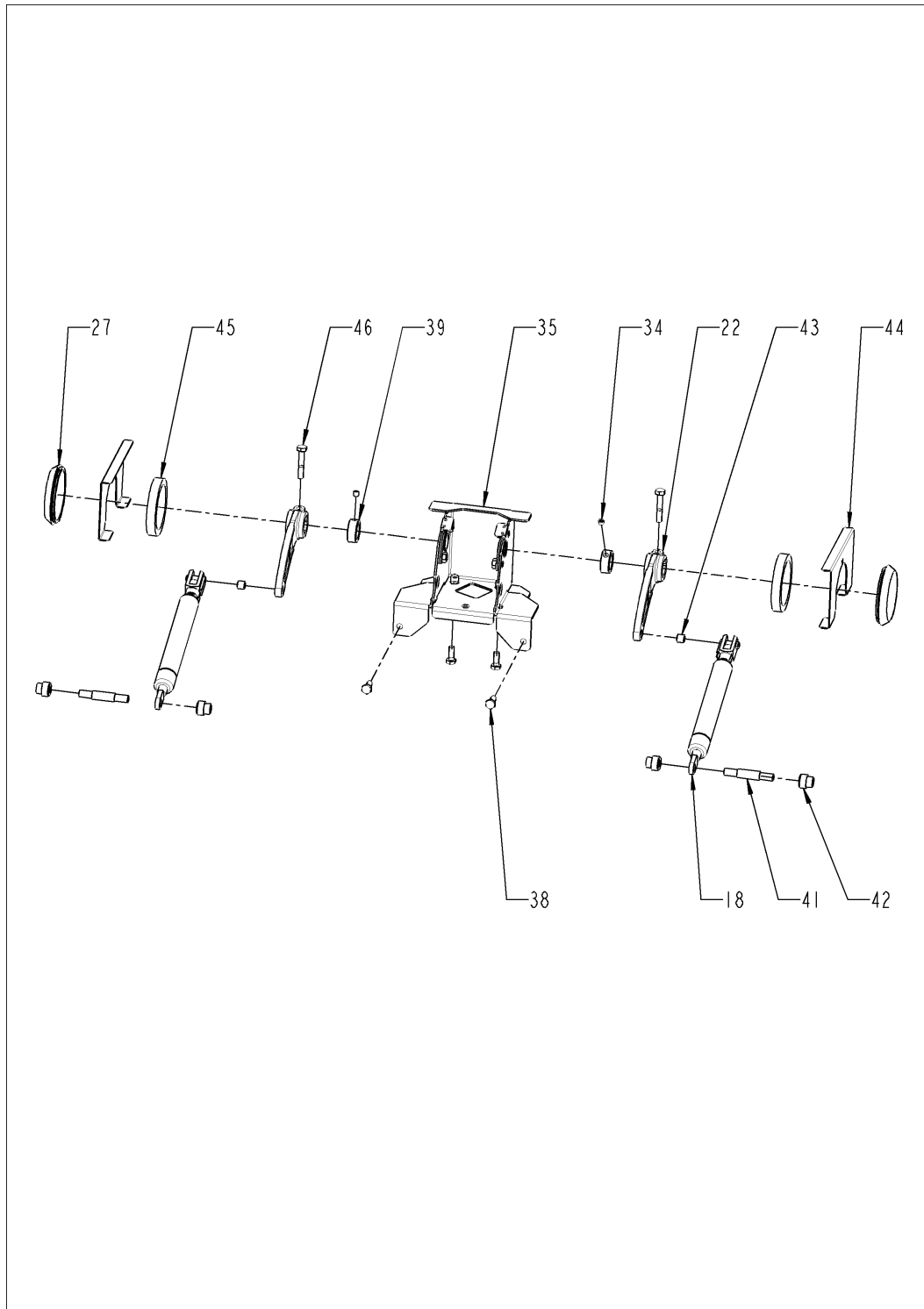
Pos. 7 Deckel



Pos. 7 Deckel

Pos.	Artikel-Nr.	Benennung	Menge
1		Schwenkwelle Deckel	1
2		Deckel links	1
3		Deckel rechts	1

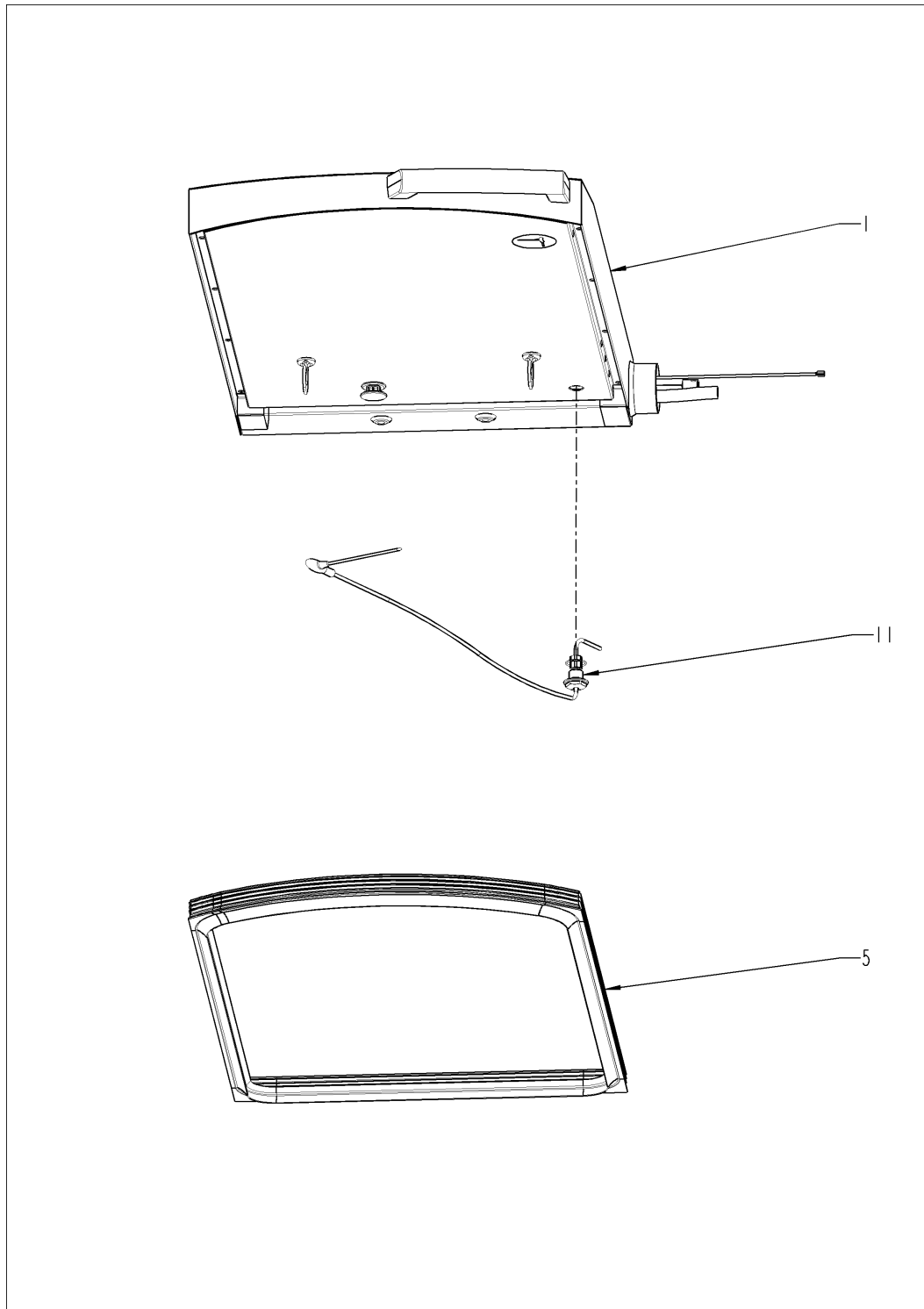
Pos. 1 Schwenkwelle Deckel



Pos. 1 Schwenkwelle Deckel

Pos.	Artikel-Nr.	Benennung	Menge
18	24.02.930	Gasdruckfeder 900N	2
22	24.03.334	Schwenkhebel Deckel	2
27	24.02.765	Stellring	2
34	10.00.595	10x Schraube DIN 916 A2_70 M6x6 Tuflok	2
35	12.01.857	Zentraler Lagerhalterung Deckel Schwenkwelle mit Lager	1
38	10.01.985	Sechskantschraube M6x16 Tuflok	4
39	24.02.760	Stellring Ø26x10	2
41	24.02.719	Achse Autolift	2
42	24.02.722	Autolift Lagerrolle	4
43	24.02.753	Flanschlager GSM-0809-08	2
44	24.02.769	Flansch Stellring Deckelschwenkwelle	2
45	24.02.783	Dichtung für Deckelachsabdeckung	2
46	10.00.778	10x Sechskantschraube M6x35 Tuflok DIN933	2

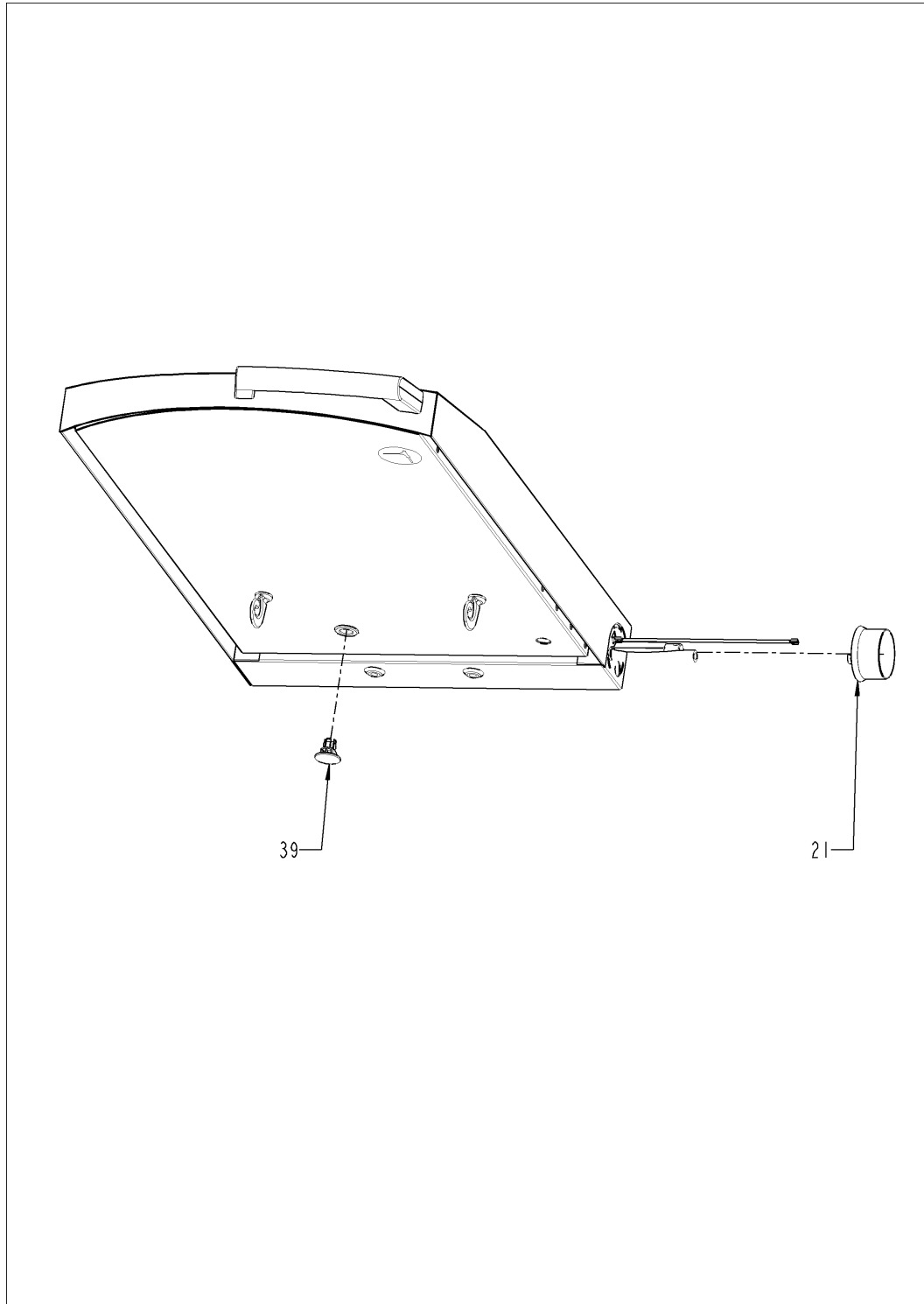
Pos. 2 Deckel links



Pos. 2 Deckel links

Pos.	Artikel-Nr.	Benennung	Menge
1	24.03.835	Deckel links	1
5	24.02.953	Deckeldichtung	1
11	24.03.986	KT-Fühler	1

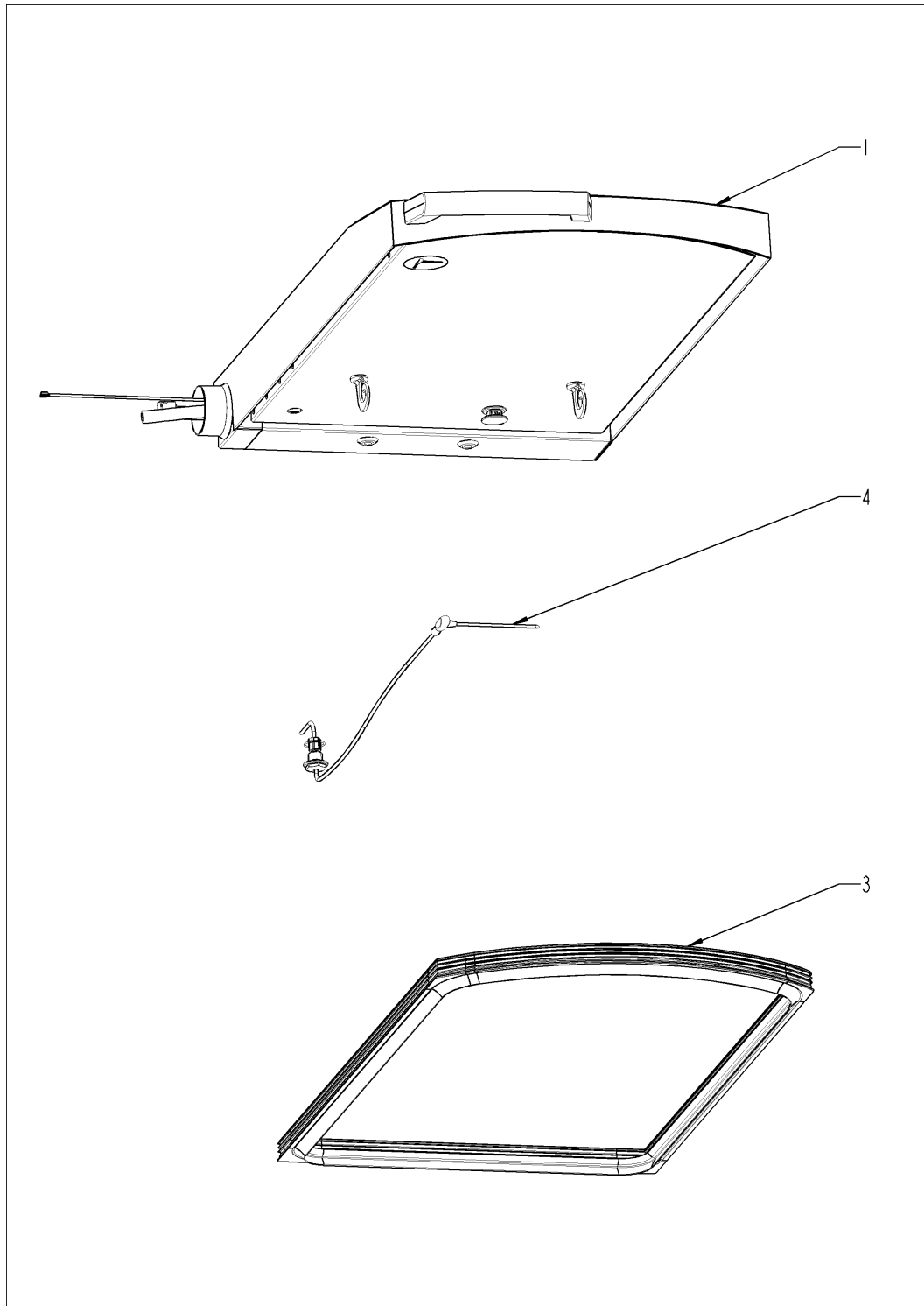
Pos. 1 Deckel links



Pos. 1 Deckel links

Pos.	Artikel-Nr.	Benennung	Menge
21	87.00.627	Deckelachsabdeckung mit Dichtung	1
39	24.02.368	Druckstutzen	1

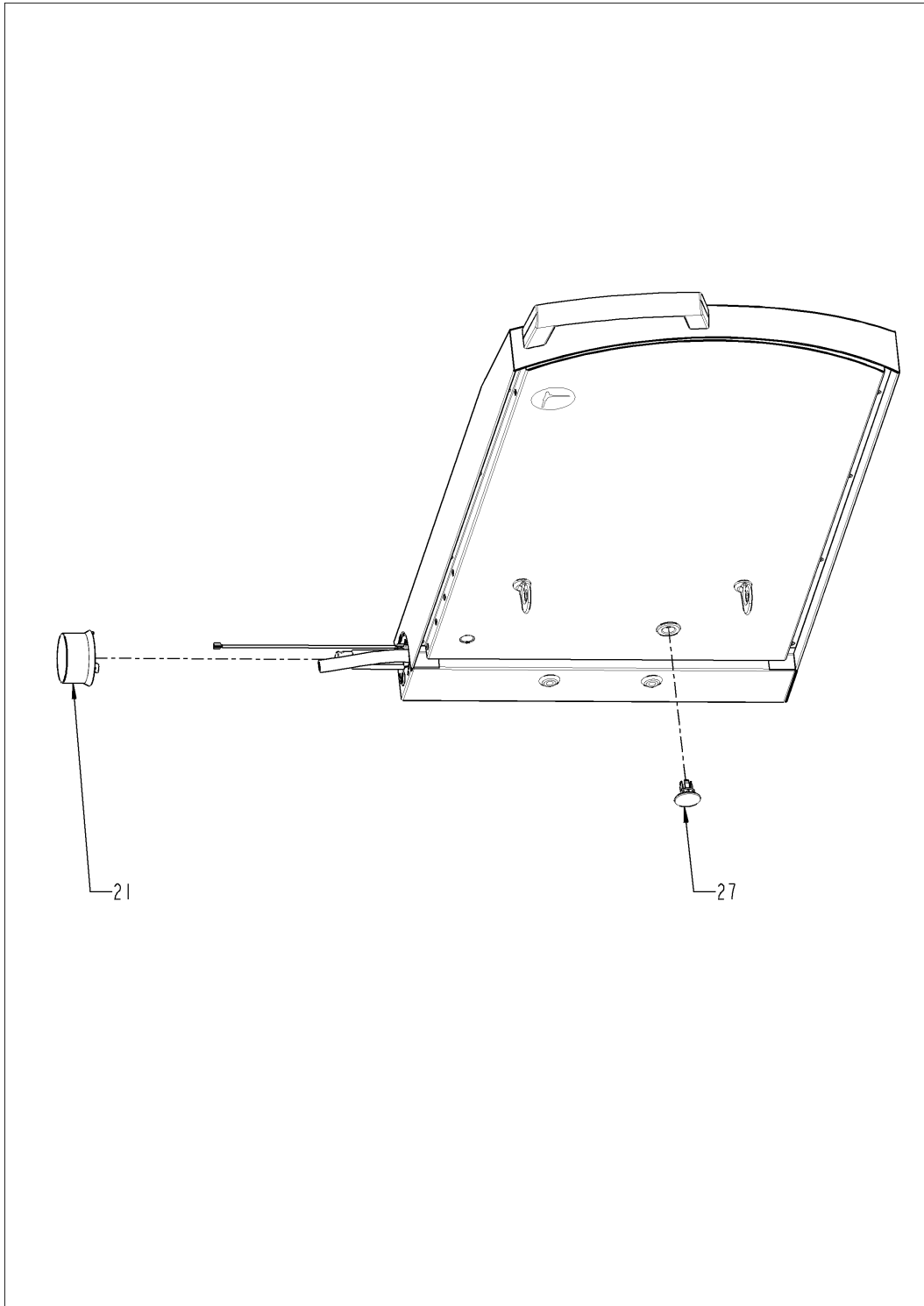
Pos. 3 Deckel rechts



Pos. 3 Deckel rechts

Pos.	Artikel-Nr.	Benennung	Menge
1	24.03.836	Deckel rechts	1
3	24.02.953	Deckeldichtung	1
4	24.03.986	KT-Fühler	1

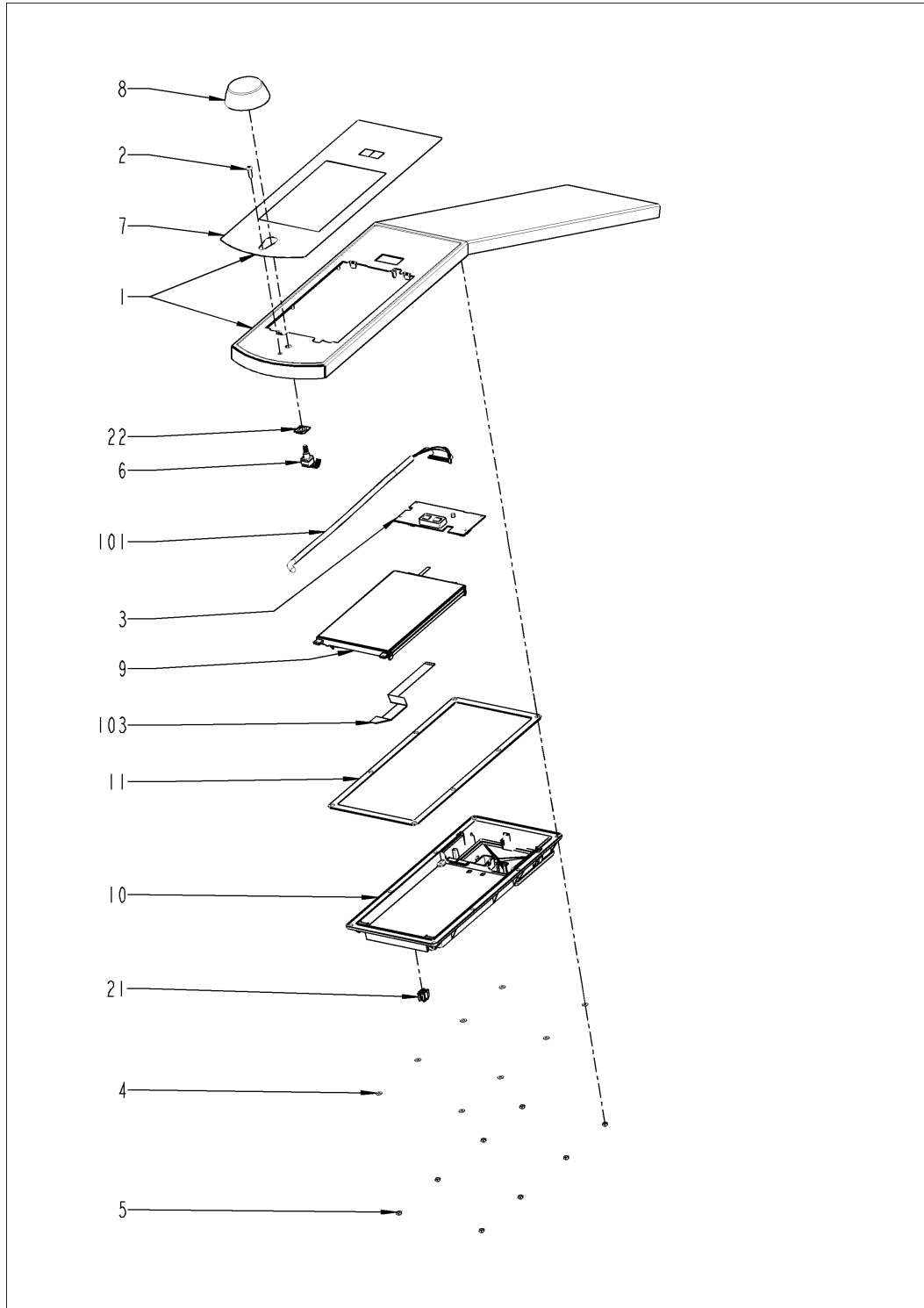
Pos. 1 Deckel rechts



Pos. 1 Deckel rechts

Pos.	Artikel-Nr.	Benennung	Menge
21	87.00.627	Deckelachsabdeckung mit Dichtung	1
27	24.02.368	Druckstutzen	1

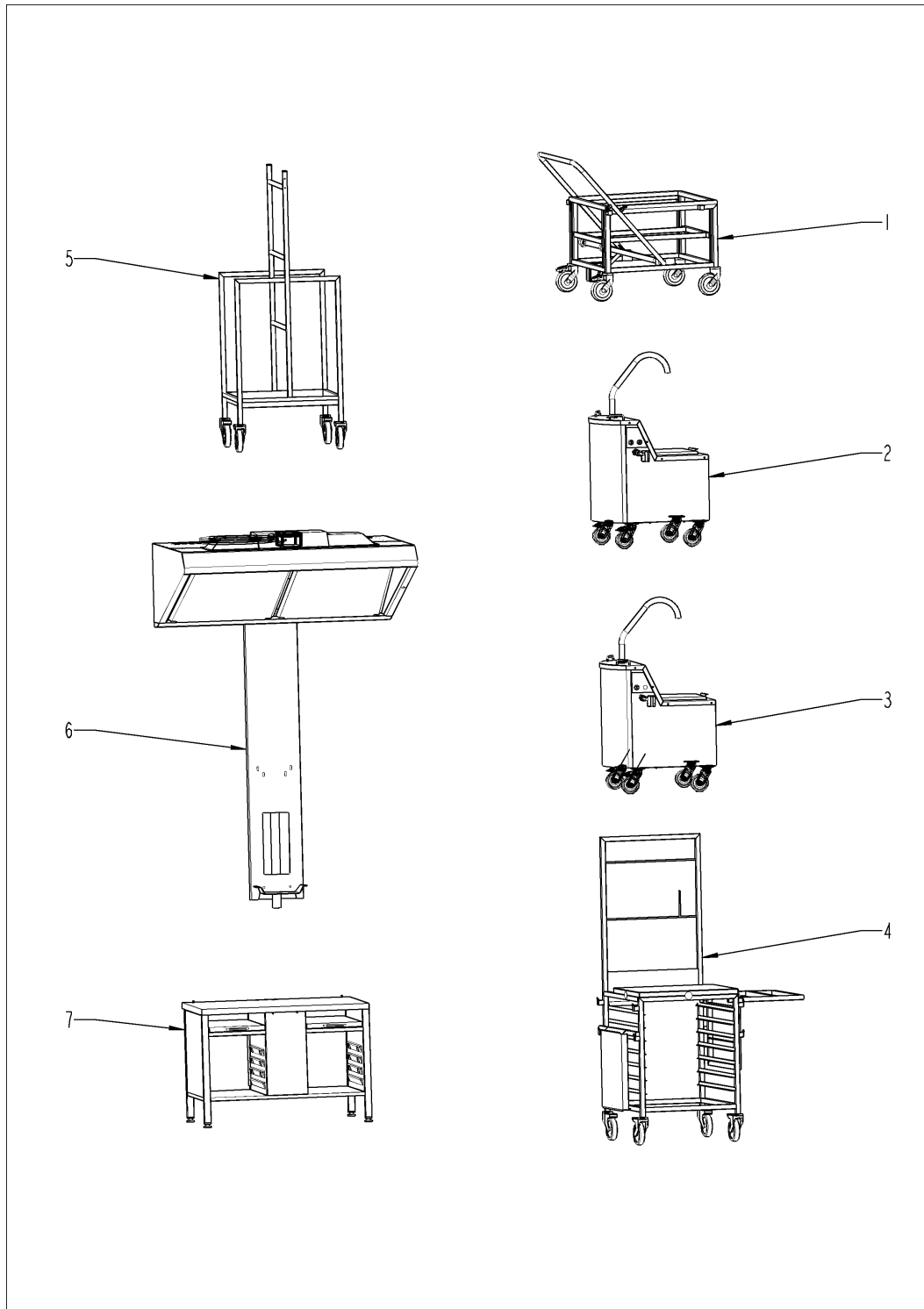
Pos. 8 Bedienblende



Pos. 8 Bedienblende

Pos.	Artikel-Nr.	Benennung	Menge
1	87.00.677	Bedienblende ohne Vitro Blendefolie Rational	1
1.1	87.00.112	5m Schaumstoffdichtung	1
2	10.00.610	10x Innensechskantschraube M5x16	1
3	42.00.081F	MMI Platine	1
4	10.00.177	10x Unterlegscheibe M4	8
5	1104.0121	10x Sechskantmutter M4, selbstsichernd	8
6	40.00.404F	Impulsgeber	1
7	16.02.489	Blendenfolie *Rational*	1
8	16.02.062	Einstellrad f. Impulsgeber	1
9	42.00.133	Bedienplatine *TFT*	1
10	16.01.805	TFT und MMI Träger	1
11	16.02.076	Dichtungssatz TFT	1
21	10.01.379	Wand Clip Halter	1
22	16.01.974	Dichtung für Impulsgeber	1
100	40.04.002	Kabel Ein/Aus Schalter - MMI	1
101	40.03.516F	Kabel MMI - CPU	1
103	40.04.657	Kabel MMI - TFT	1

Pos. 10 Zubehör



Pos. 10 Zubehör

Pos.	Artikel-Nr.	Benennung	Menge
1		Variomobil	1
2		Ölwagen mit Heizung	1
3		Ölwagen	1
4		Chef-Tisch	1
5		Korbwagen	1
6		Ultravent	1
7		Untergestelle	1

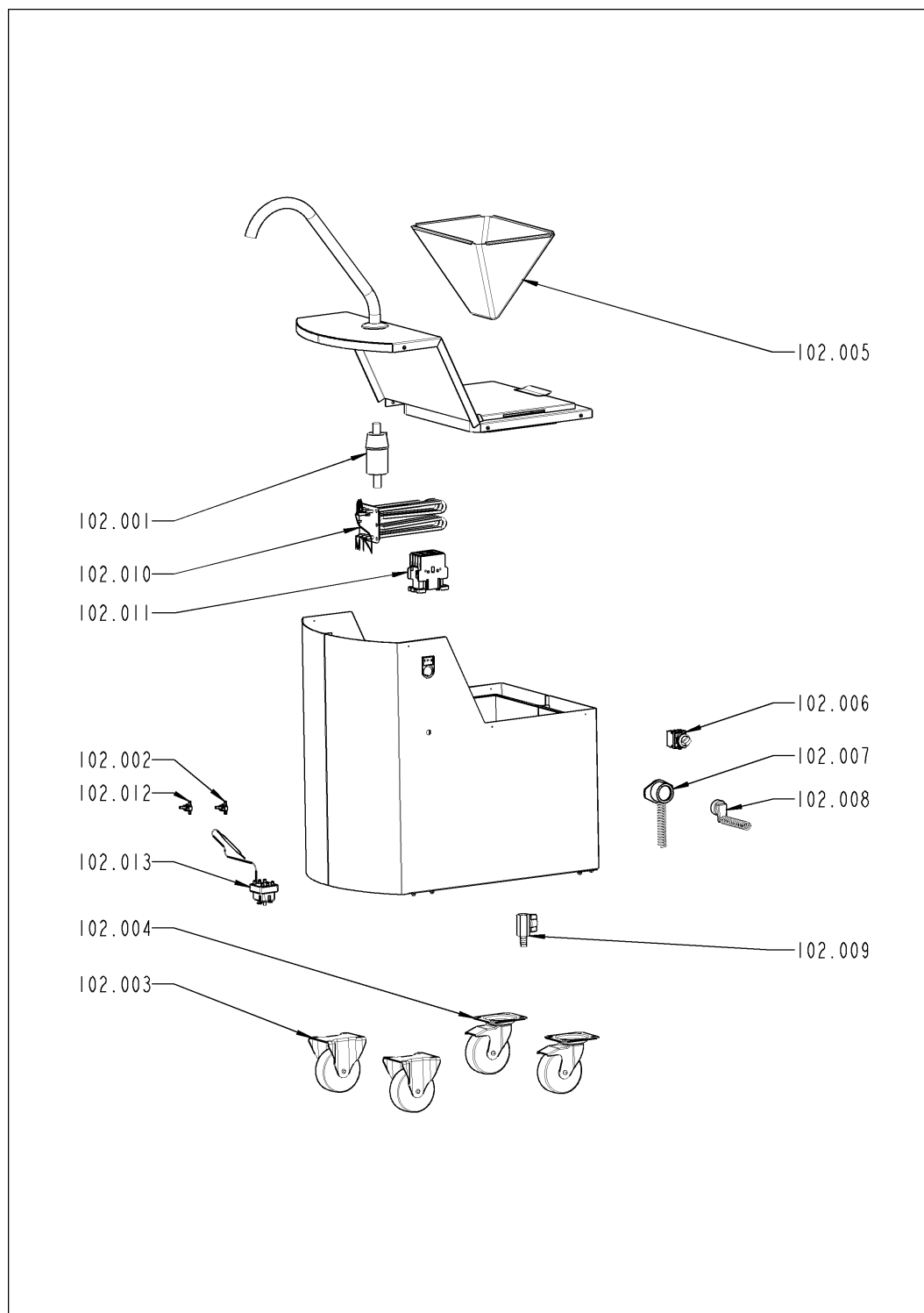
Pos. 2 Ölwagen mit Heizung



Pos. 2 Ölwagen mit Heizung

Pos.	Artikel-Nr.	Benennung	Menge
1		Ölwagen mit Heizung ab 01/2005 bis 03/2009	1
2		Ölwagen mit Heizung ab 04/2009 bis 04/2012	1
3		Ölwagen mit Heizung ab 05/2012 bis 12/2016	1
4		Ölwagen mit Heizung ab 12/2016	1

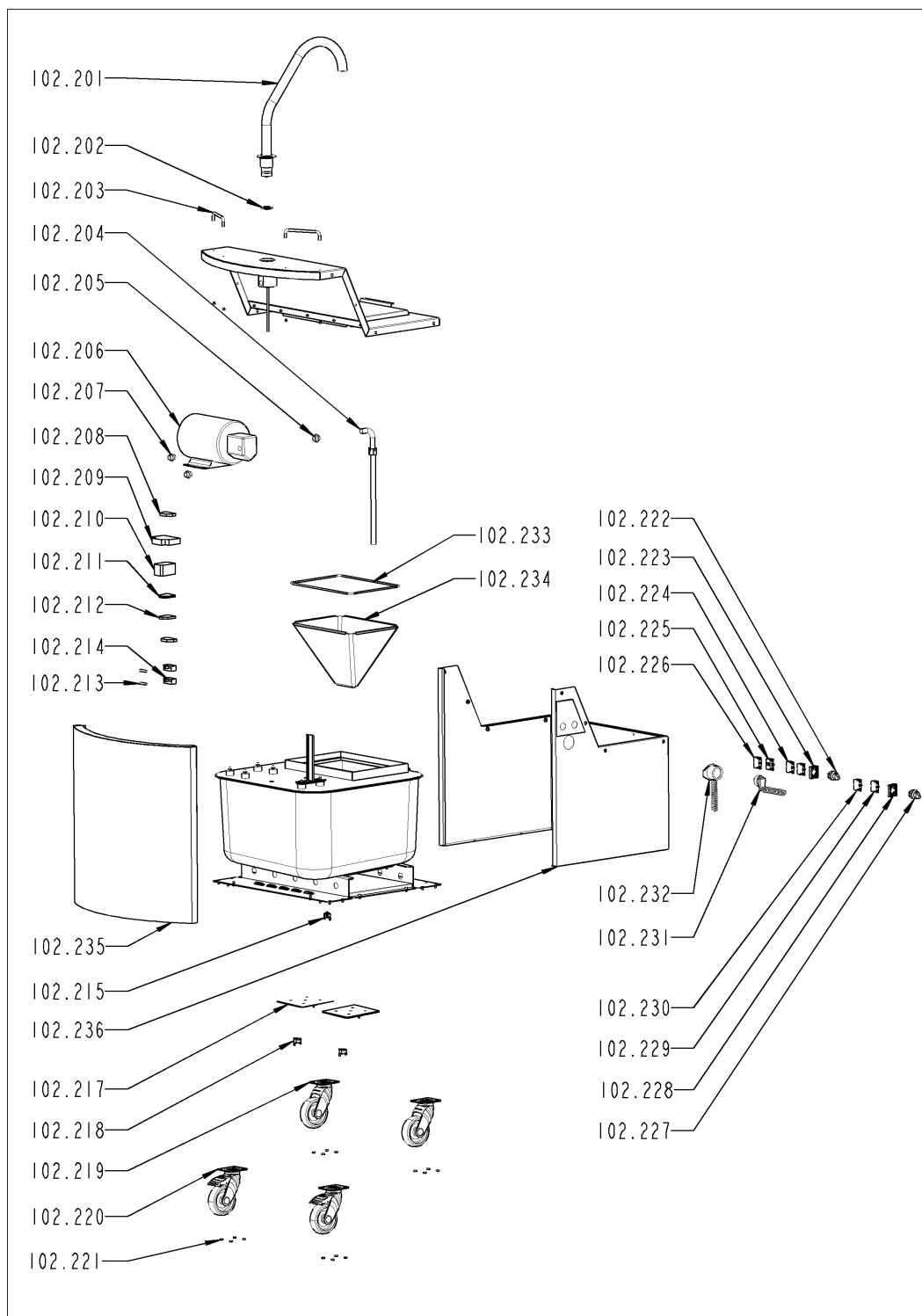
Pos. 1 Ölwagen mit Heizung ab 01/2005 bis 03/2009



Pos. 1 Ölwagen mit Heizung ab 01/2005 bis 03/2009

Pos.	Artikel-Nr.	Benennung	Menge
102.001	87.00.192	Ölwagen Pumpe	1
102.002	87.00.246	Thermostat 75°C Pumpe Ölwagen	1
102.003	60.70.626	Lenkrolle ohne Stop	2
102.004	60.70.627	Lenkrolle mit Stop	2
102.005	60.71.599	Ölfilter	1
102.006	82.00.269	Drehschalter 3 Position kpl	1
102.007	82.00.264	Steckdosehalterung	1
102.008	82.00.263	Spiralkabel	1
102.009	82.00.271	Absperrhahn	1
102.010	87.00.237	Heizkörper für Ölwagen VCC	1
102.011	87.00.282	Schütz	1
102.012	87.00.245	Thermostat 50°C Heizung Ölwagen	1
102.013	40.02.337	Sicherheitstemperaturbegrenzer 215°C	1
102.014	82.00.617	Isolierung komplett für Ölwagen	1

Pos. 2 Ölwagen mit Heizung ab 04/2009 bis 04/2012



Pos. 2 Ölwagen mit Heizung ab 04/2009 bis 04/2012

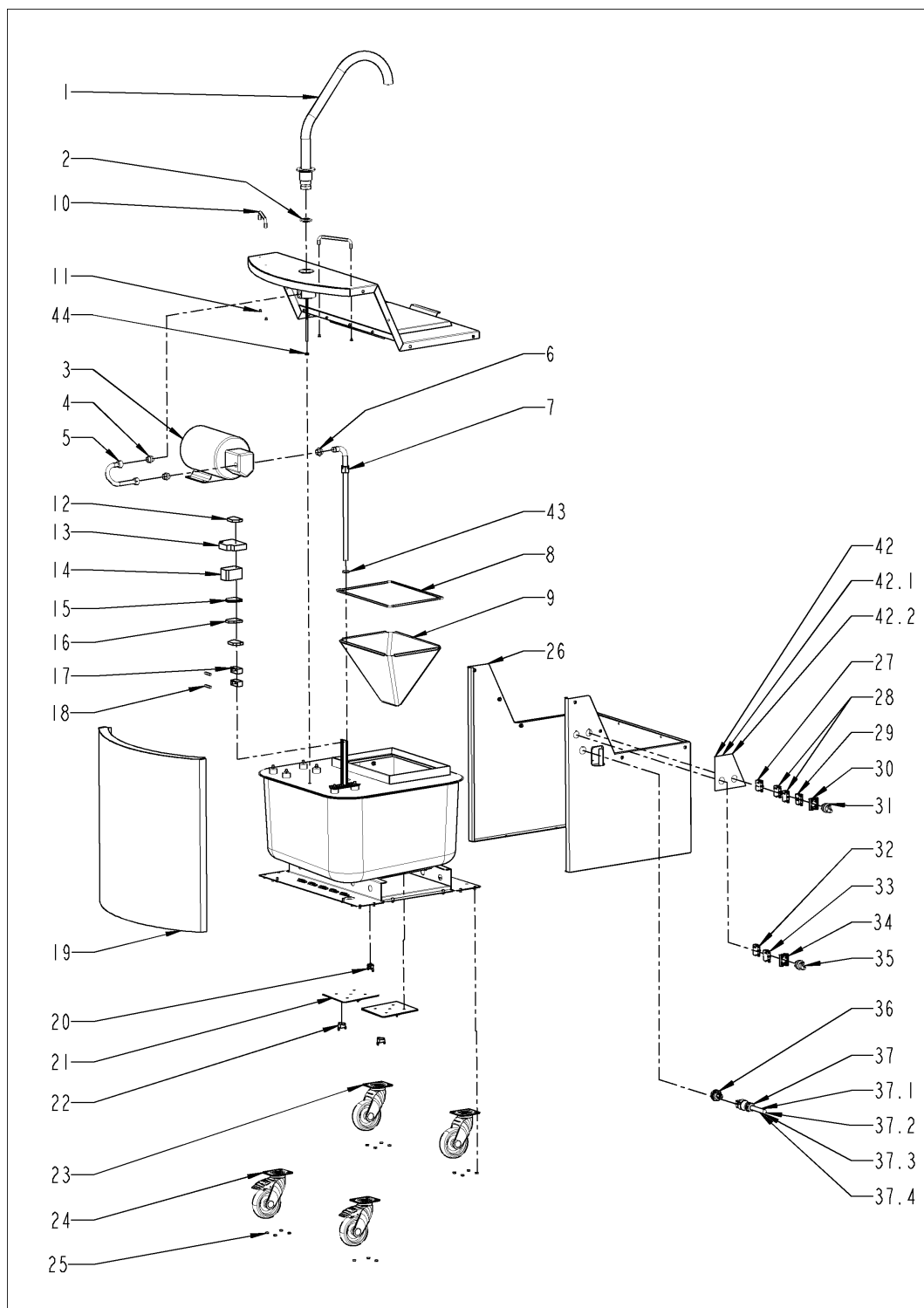
Pos.	Artikel-Nr.	Benennung	Menge
102.200	82.00.674P	Auslaufhahn für 100mm Verlängerung	1
102.201	82.00.247	Umrüstsatz Hahn	1
102.202	82.00.240	O-Ring 34x3	1
102.203	82.00.232	Griff	2
102.204	82.00.246	Ansaugrohr kpl	1
102.205	82.00.268	Sechskant-Doppelnippel G 3/8"-1/4"	1
102.206	82.00.235	Umrüstsatz Pumpe	1
102.207	82.00.243	Sechskant-Doppelnippel G3/8"	2
102.208	82.00.250	Endklammer für Tragschiene	2
102.209	82.00.254	Zeitrelais	1
102.210	40.02.917	Schütz 3TG1010-2AK2	1
102.211	82.00.248	Reihenklemme 4mm ²	1
102.212	82.00.249	Reihenklemme 4mm ² blau	1
102.213	4001.0226V	10x Sicherung 6.35x32mm 16A, träge	2
102.214	82.00.251	Sicherungshalter	2
102.215	40.02.337	Sicherheitstemperaturbegrenzer 215°C	1
102.217	82.00.265	Umrüstsatz Heizelement	1
102.218	82.00.261	Sicherheitstemperaturbegrenzer 240°C	2
102.219	82.00.230	Lenkrolle ohne Bremse	2
102.220	82.00.231	Lenkrolle Mit Bremse	2
102.221	1105.0121V	10x Sechskant-Combimutter M5 verzinkt	16
102.222	82.00.255	Wahlschalter 2 Positionen mit Beleuchtung	1
102.223	82.00.257	Adapter für Kontaktelemente	1
102.224	82.00.259	Öffnerkontakt	1
102.225	82.00.258	Schliesserkontakt	2
102.226	82.00.260	Kontrolllicht Led Blau	1
102.227	82.00.256	Wahlschalter 3 Positionen mit Rückstellung	1
102.228	82.00.257	Adapter für Kontaktelemente	1
102.229	82.00.259	Öffnerkontakt	1
102.230	82.00.258	Schliesserkontakt	1

**VarioCooking Center® ab 10/2011 112L - 2 x 19 dm², 2
x 25 L, E13VJ20018044874**



Pos.	Artikel-Nr.	Benennung	Menge
102.231	82.00.263	Spiralkabel	1
102.232	82.00.264	Steckdosehalterung	1
102.233	60.71.850	Filterrahmen	1
102.234	60.71.599	Ölfilter	1
102.235	82.00.288	Radiusblende Verkleidung	1
102.236	82.00.289	Aussenverkleidung	1
102.240	82.00.617	Isolierung komplett für Ölwagen	1

Pos. 3 Ölwagen mit Heizung ab 05/2012 bis 12/2016



Pos. 3 Ölwagen mit Heizung ab 05/2012 bis 12/2016

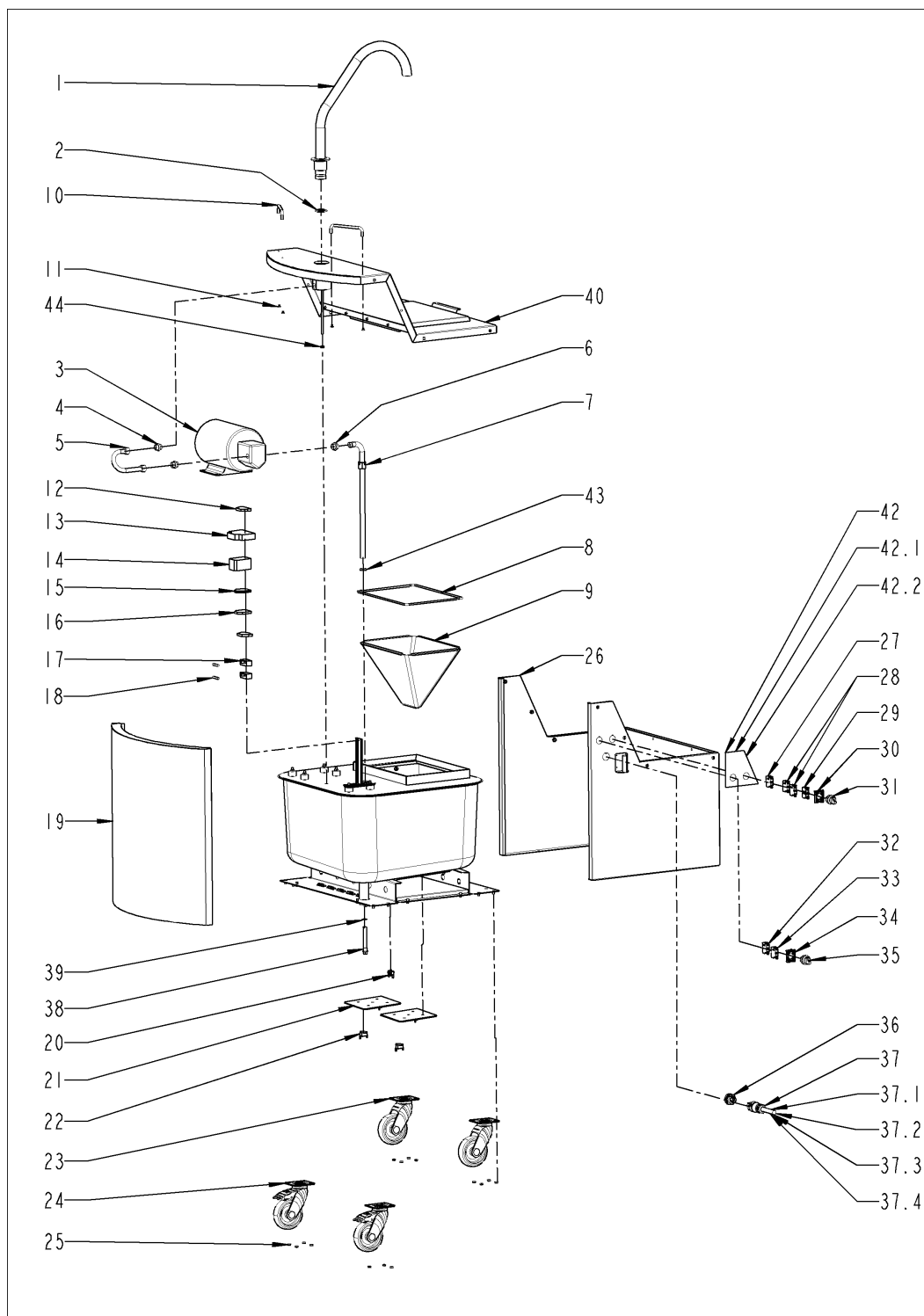
Pos.	Artikel-Nr.	Benennung	Menge
1	82.00.247	Umrüstsatz Hahn	1
1.01	82.00.674P	Auslaufhahn für 100mm Verlängerung	1
2	82.00.240	O-Ring 34x3	1
3	82.00.235	Umrüstsatz Pumpe	1
4	82.00.243	Sechskant-Doppelnippel G3/8"	2
5	82.00.291	Wellschlauch 350mm für Ölwagen	1
6	82.00.268	Sechskant-Doppelnippel G 3/8"-1/4"	1
7	82.00.246	Ansaugrohr kpl	1
8	60.71.850	Filterrahmen	1
9	60.71.599	Ölfilter	1
10	2610.400279F	Griff	1
11	1004.0665F	1x Innensechskantschraube M4x6	2
12	82.00.250	Endklammer für Tragschiene	2
13	82.00.254	Zeitrelais	1
14	40.02.917	Schütz 3TG1010-2AK2	1
15	82.00.248	Reihenklemme 4mm ²	1
16	82.00.249	Reihenklemme 4mm ² blau	1
17	82.00.251	Sicherungshalter	2
18	4001.0226V	10x Sicherung 6.35x32mm 16A, träge	2
19	82.00.288	Radiusblende Verkleidung	1
20	40.02.337	Sicherheitstemperaturbegrenzer 215°C	1
21	82.00.265	Umrüstsatz Heizelement	1
22	82.00.261	Sicherheitstemperaturbegrenzer 240°C	2
23	82.00.230	Lenkrolle ohne Bremse	2
24	82.00.231	Lenkrolle Mit Bremse	2
25	1105.0121V	10x Sechskant-Combimutter M5 verzinkt	16
26	82.00.289	Aussenverkleidung	1
27	82.00.259	Öffnerkontakt	1
28	82.00.258	Schliesserkontakt	2
29	82.00.260	Kontrolllicht Led Blau	1

**VarioCooking Center® ab 10/2011 112L - 2 x 19 dm², 2
x 25 L, E13VJ20018044874**



Pos.	Artikel-Nr.	Benennung	Menge
30	82.00.257	Adapter für Kontaktelemente	1
31	82.00.255	Wahlschalter 2 Positionen mit Beleuchtung	1
32	82.00.258	Schliesserkontakt	1
33	82.00.259	Öffnerkontakt	1
34	82.00.257	Adapter für Kontaktelemente	1
35	82.00.256	Wahlschalter 3 Positionen mit Rückstellung	1
36	82.00.300	Steckerteil Geräteanschluss	1
37	40.04.518	Spiralkabel FR/DE	1
37.1	40.04.519	Spiralkabel UK	1
37.2	40.04.520	Spiralkabel CH	1
37.3	40.04.522	Spiralkabel AUS	1
37.4	40.04.521	Spiralkabel DK	1
38	82.00.617	Isolierung komplett für Ölwagen	1
42	82.00.363	Aufkleber für Bedienblende FRIMA Ölwagen	1
42.1	60.74.940	Aufkleber für Bedienblende RATIONAL Ölwagen	1
42.2	82.00.234	Aufkleber für Bedienblende OEM Ölwagen	1
43	40.03.330P	Durchführungstülle Ø16	1
44	40.03.331P	Durchführungstülle Ø10	1

Pos. 4 Ölwagen mit Heizung ab 12/2016



Pos. 4 Ölwagen mit Heizung ab 12/2016

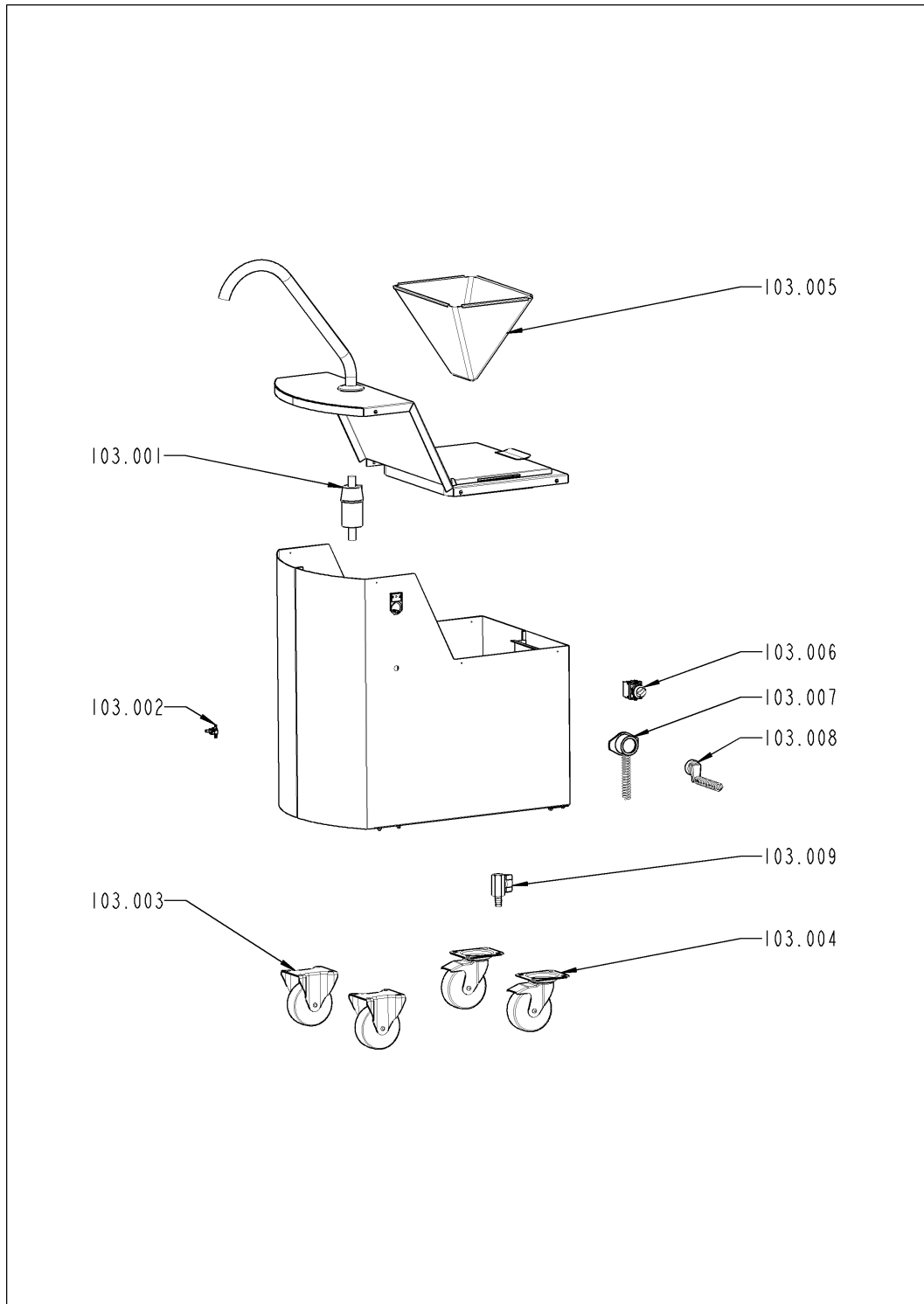
Pos.	Artikel-Nr.	Benennung	Menge
1	82.00.247	Umrüstsatz Hahn	1
1.01	82.00.674P	Auslaufhahn für 100mm Verlängerung	1
2	82.00.240	O-Ring 34x3	1
3	82.00.235	Umrüstsatz Pumpe	1
4	82.00.243	Sechskant-Doppelnippel G3/8"	2
5	82.00.291	Wellschlauch 350mm für Ölwagen	1
6	82.00.268	Sechskant-Doppelnippel G 3/8"-1/4"	1
7	82.00.246	Ansaugrohr kpl	1
8	60.71.850	Filterrahmen	1
9	60.71.599	Ölfilter	1
10	2610.400279F	Griff	1
11	1004.0665F	1x Innensechskantschraube M4x6	2
12	82.00.250	Endklammer für Tragschiene	2
13	82.00.254	Zeitrelais	1
14	40.02.917	Schütz 3TG1010-2AK2	1
15	82.00.248	Reihenklemme 4mm ²	1
16	82.00.249	Reihenklemme 4mm ² blau	1
17	82.00.251	Sicherungshalter	2
18	4001.0226V	10x Sicherung 6.35x32mm 16A, träge	2
19	82.00.288	Radiusblende Verkleidung	1
20	40.02.337	Sicherheitstemperaturbegrenzer 215°C	1
21	82.00.265	Umrüstsatz Heizelement	1
22	82.00.261	Sicherheitstemperaturbegrenzer 240°C	2
23	82.00.230	Lenkrolle ohne Bremse	2
24	82.00.231	Lenkrolle Mit Bremse	2
25	1105.0121V	10x Sechskant-Combimutter M5 verzinkt	16
26	82.00.289	Aussenverkleidung	1
27	82.00.259	Öffnerkontakt	1
28	82.00.258	Schliesserkontakt	2
29	82.00.260	Kontrolllicht Led Blau	1

**VarioCooking Center® ab 10/2011 112L - 2 x 19 dm², 2
x 25 L, E13VJ20018044874**



Pos.	Artikel-Nr.	Benennung	Menge
30	82.00.257	Adapter für Kontaktelemente	1
31	82.00.255	Wahlschalter 2 Positionen mit Beleuchtung	1
32	82.00.258	Schliesserkontakt	1
33	82.00.259	Öffnerkontakt	1
34	82.00.257	Adapter für Kontaktelemente	1
35	82.00.256	Wahlschalter 3 Positionen mit Rückstellung	1
36	82.00.300	Steckerteil Geräteanschluss	1
37	40.04.518	Spiralkabel FR/DE	1
37.1	40.04.519	Spiralkabel UK	1
37.2	40.04.520	Spiralkabel CH	1
37.3	40.04.522	Spiralkabel AUS	1
37.4	40.04.521	Spiralkabel DK	1
38	60.74.412	Ablassschraube Ölreserve	1
39	60.99.244	Dichtring Ablassschraube	1
40	60.71.704	Deckel komplett Ölwagen	1
41	82.00.617	Isolierung komplett für Ölwagen	1
42	82.00.363	Aufkleber für Bedienblende FRIMA Ölwagen	1
42.1	60.74.940	Aufkleber für Bedienblende RATIONAL Ölwagen	1
42.2	82.00.234	Aufkleber für Bedienblende OEM Ölwagen	1
43	40.03.330P	Durchführungstülle Ø16	1
44	40.03.331P	Durchführungstülle Ø10	1

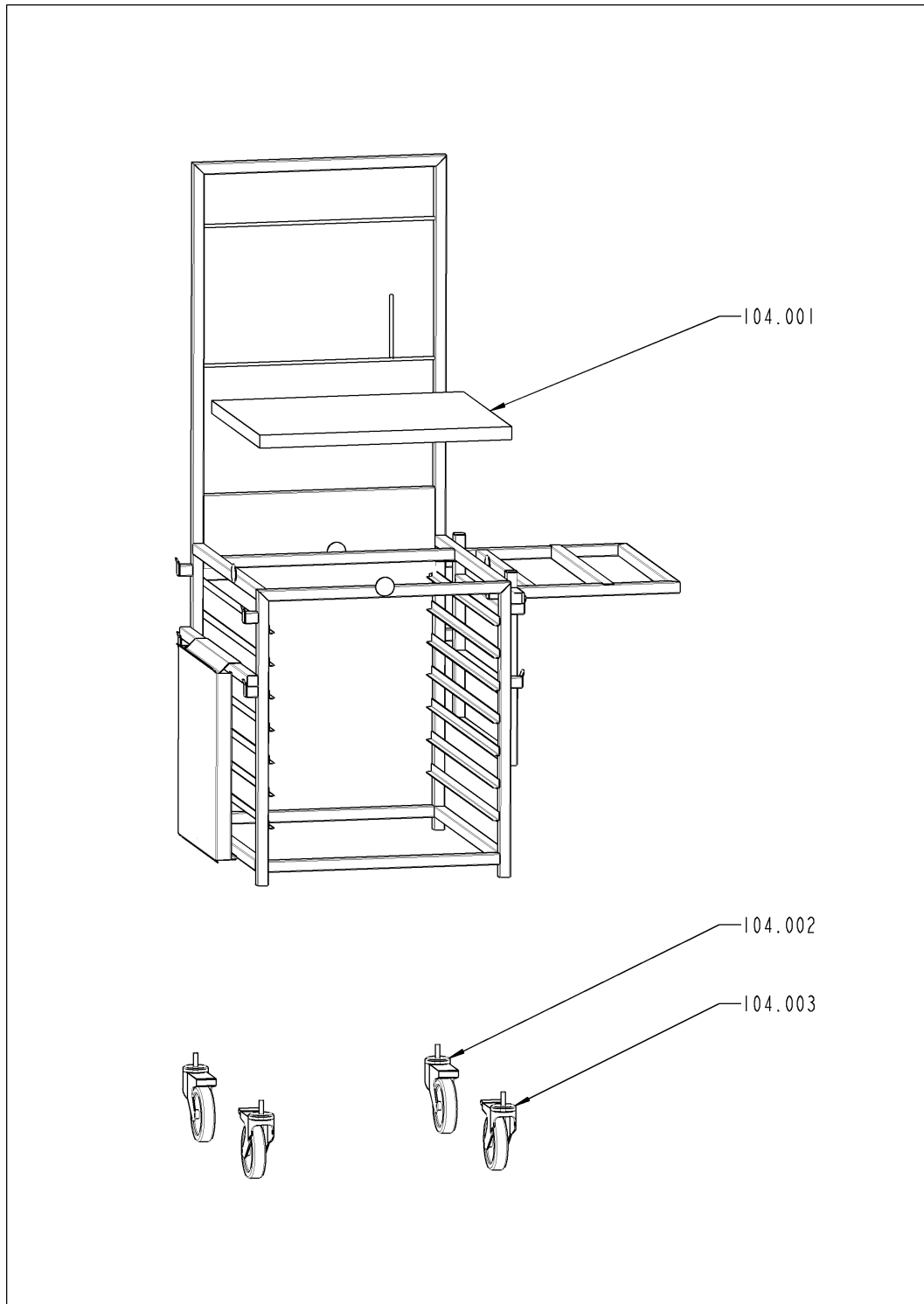
Pos. 3 Ölwagen



Pos. 3 Ölwagen

Pos.	Artikel-Nr.	Benennung	Menge
103.001	87.00.192	Ölwagen Pumpe	1
103.002	87.00.246	Thermostat 75°C Pumpe Ölwagen	1
103.003	60.70.626	Lenkrolle ohne Stop	2
103.004	60.70.627	Lenkrolle mit Stop	2
103.005	60.71.599	Ölfilter	1
103.006	82.00.270	Drehschalter 2 Position kpl	1
103.007	82.00.264	Steckdosehalterung	1
103.008	82.00.263	Spiralkabel	1
103.009	82.00.271	Absperrhahn	1

Pos. 4 Chef-Tisch



Pos. 4 Chef-Tisch

Pos.	Artikel-Nr.	Benennung	Menge
104.001	91.00.023	Polyäthylenplatte 587x493x30	1
104.002	60.71.147	Lenkrolle ohne Stop ø125mm, schraube M12	2
104.003	60.71.146	Lenkrolle mit Stop ø125mm, schraube M12	2

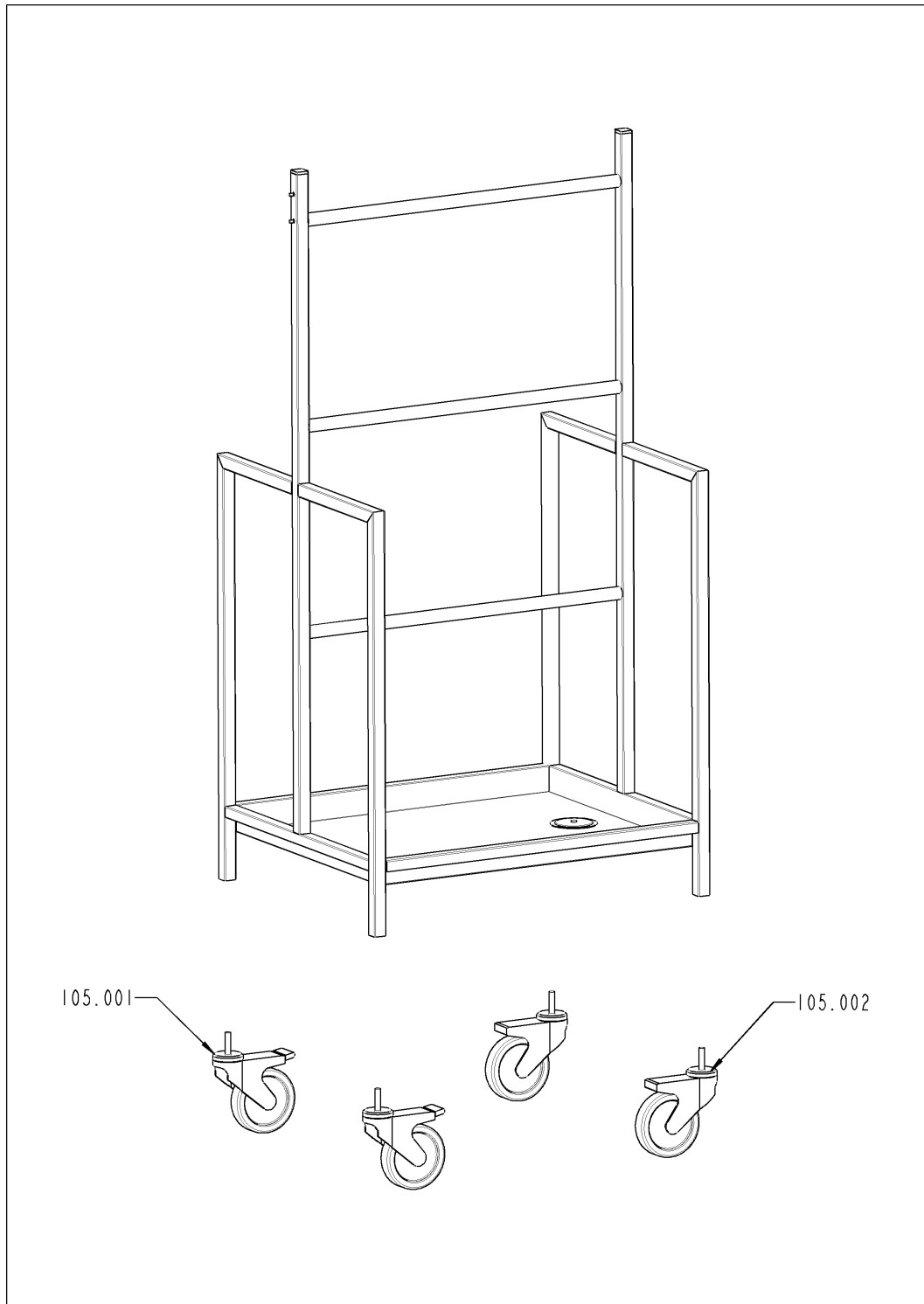
Pos. 5 Korbwagen



Pos. 5 Korbwagen

Pos.	Artikel-Nr.	Benennung	Menge
1		Korbwagen bis 01.2016 (60.70.108)	1
2		Korbwagen ab 02.2016 (60.73.612)	1

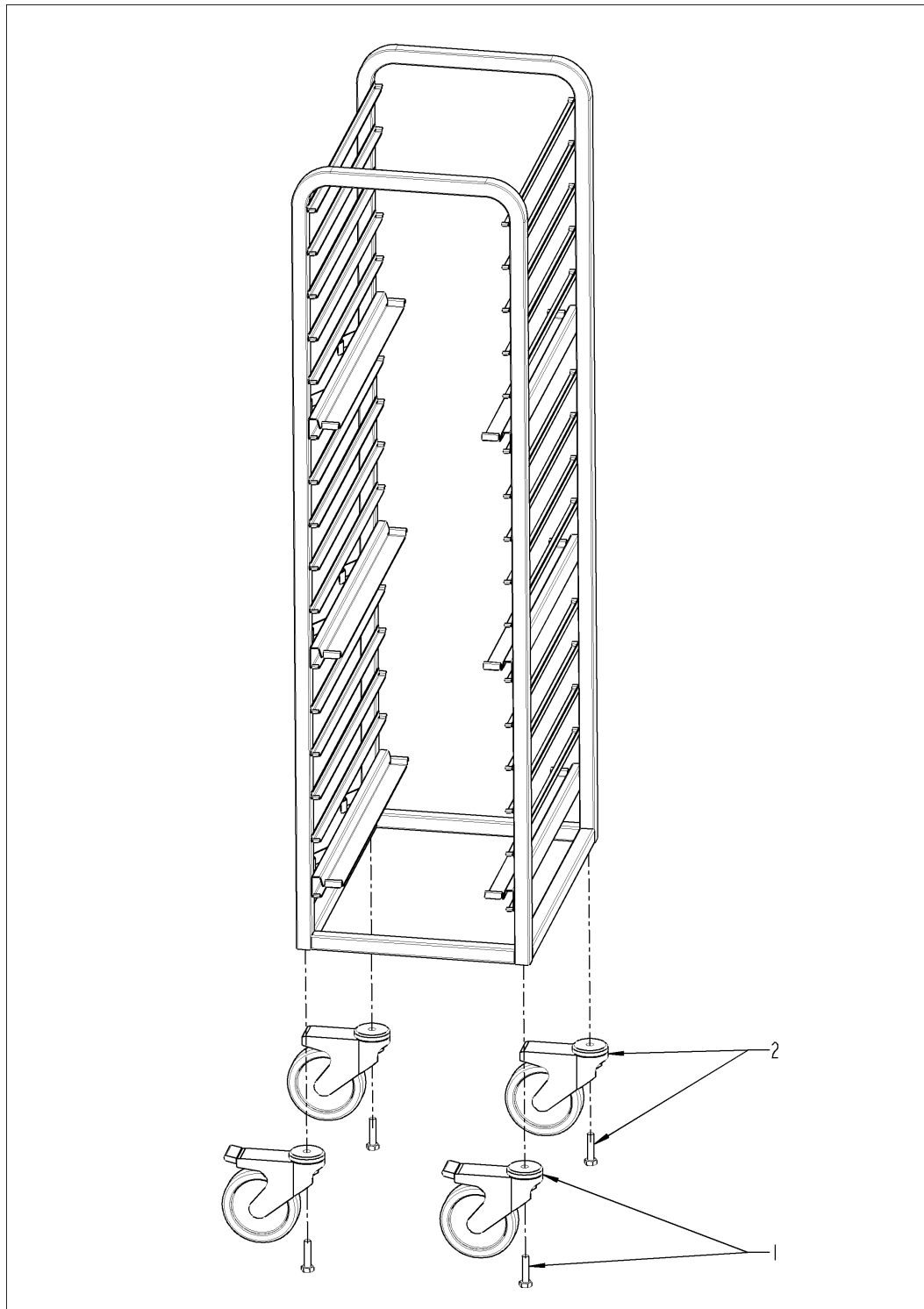
Pos. 1 Korbwagen bis 01.2016 (60.70.108)



Pos. 1 Korbwagen bis 01.2016 (60.70.108)

Pos.	Artikel-Nr.	Benennung	Menge
105.001	60.71.146	Lenkrolle mit Stop ø125mm, schraube M12	2
105.002	60.71.147	Lenkrolle ohne Stop ø125mm, schraube M12	2

Pos. 2 Korbwagen ab 02.2016 (60.73.612)



Pos. 2 Korbwagen ab 02.2016 (60.73.612)

Pos.	Artikel-Nr.	Benennung	Menge
1	60.71.146	Lenkrolle mit Stop ø125mm, schraube M12	2
2	60.71.147	Lenkrolle ohne Stop ø125mm, schraube M12	2

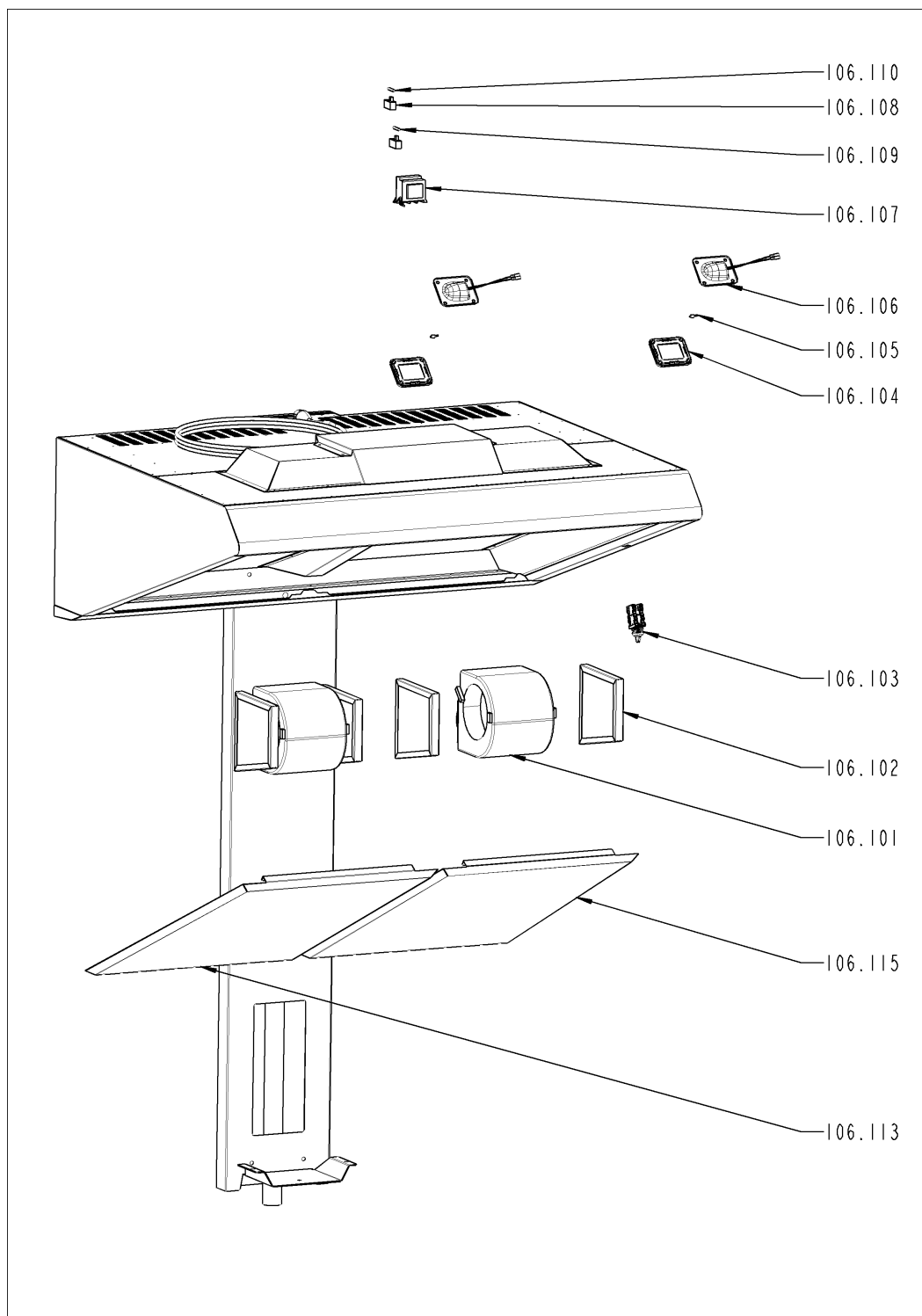
Pos. 6 Ultravent



Pos. 6 Ultravent

Pos.	Artikel-Nr.	Benennung	Menge
106.100		Ultravent 111-112	1
106.200		Ultravent 211	1
106.300		Ultravent 311	1

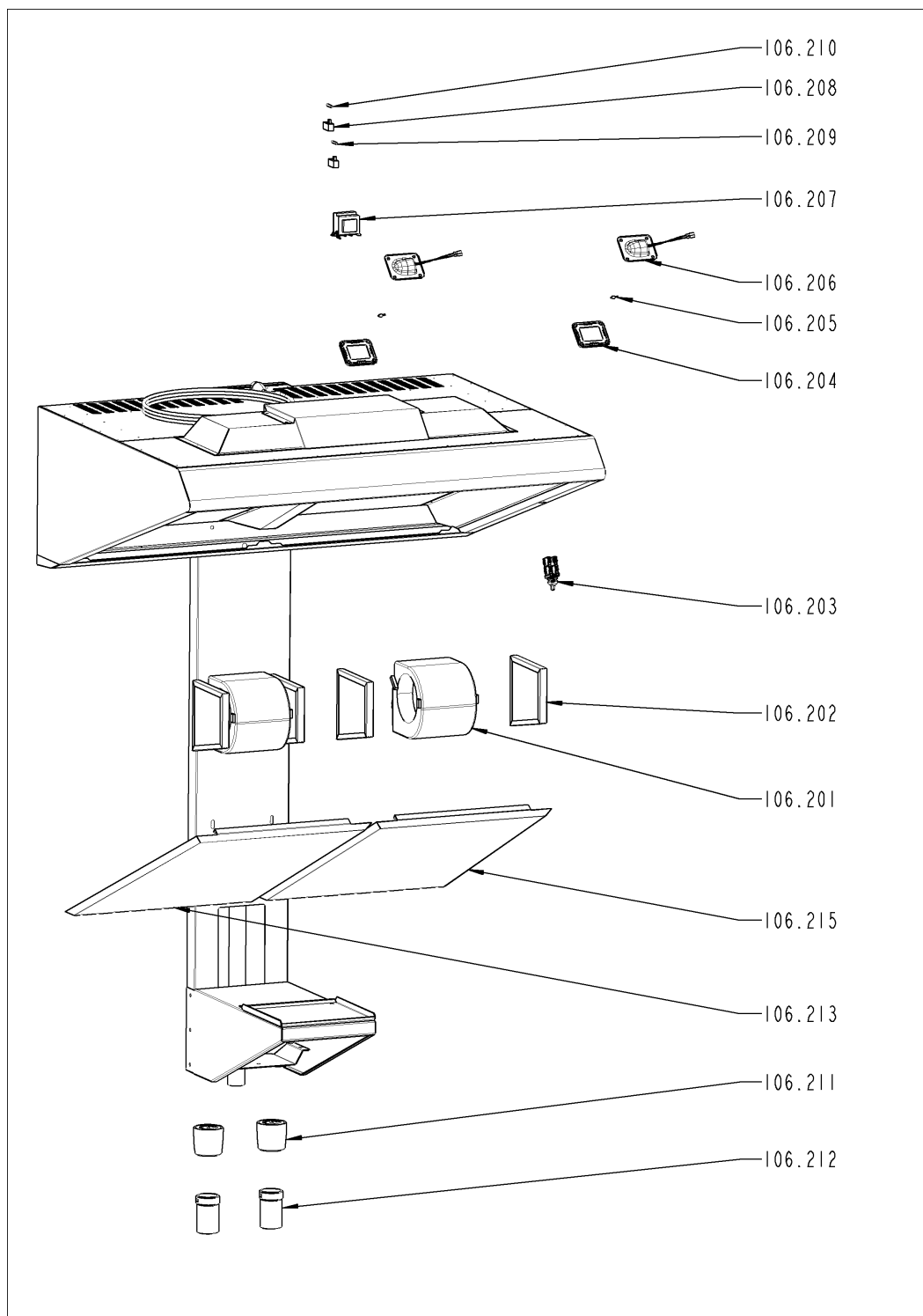
Pos. 106.100 Ultravent 111-112



Pos. 106.100 Ultravent 111-112

Pos.	Artikel-Nr.	Benennung	Menge
106.101	82.00.323	Lüfter Ultravent mit Halterung	2
106.102	87.00.358	Fettfilter für Motor	4
106.103	82.00.273	Schalter Ultravent	1
106.104	40.00.091V	Andrückrahmen kpl. f. BOL	2
106.105	3024.0201V	10x Halogengarraumlampe 300°C	2
106.106	40.00.098V	Reflektor f. BOL	2
106.107	3037.0204V	Halogentrafo	1
106.108	82.00.274	Sicherungshalter Ultravent	2
106.109	3019.0122V	10x Feinsicherung 5x20mm 250V 6,3A MT	1
106.110	3019.0135V	10x Feinsicherung 5x20mm 250V 0,315A	1
106.113	60.70.895P	Prallblech links Ultravent	1
106.115	60.70.894P	Prallblech rechts Ultravent	1
106.116	82.00.929P	Motorenkabel 1000mm für UV	2

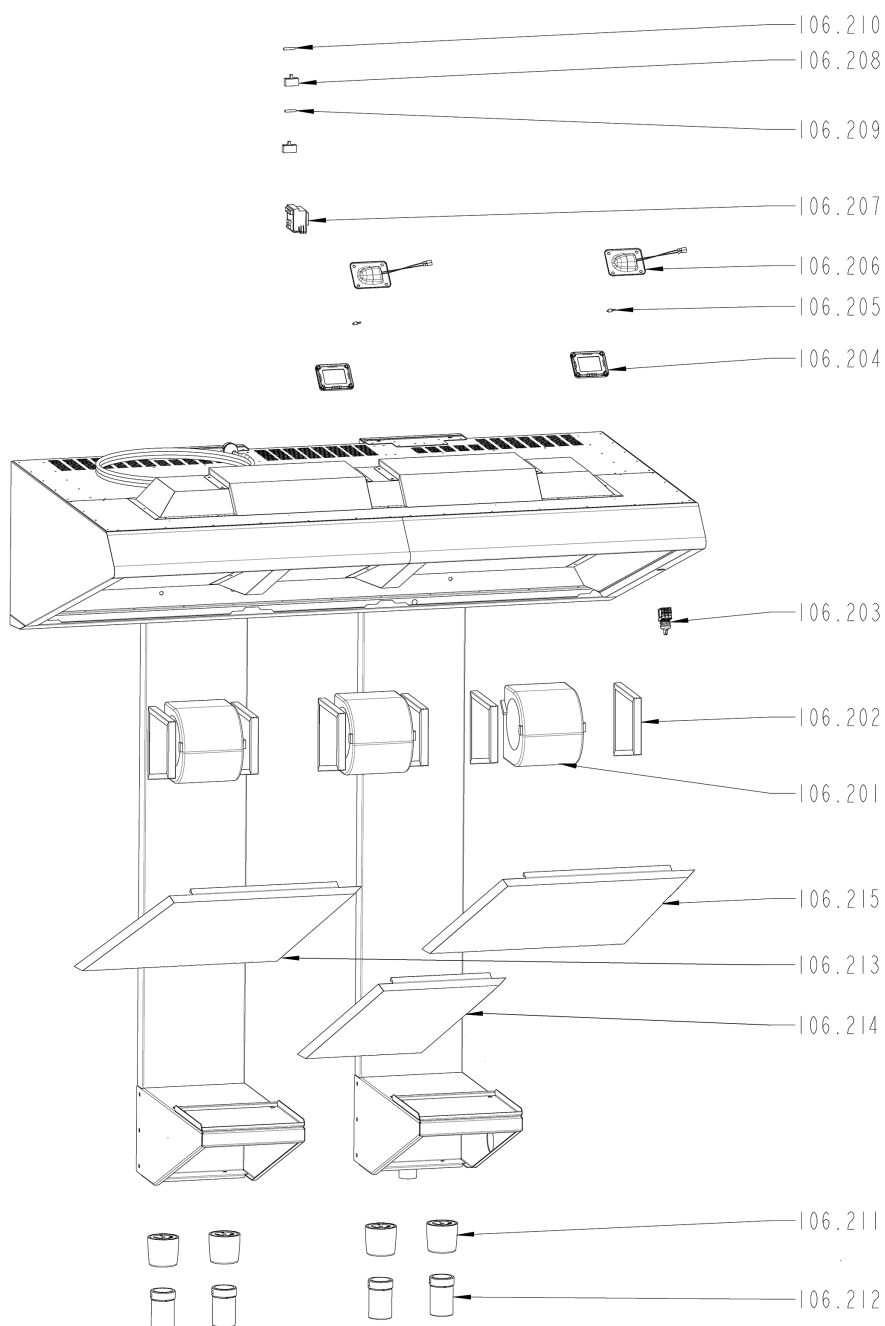
Pos. 106.200 Ultravent 211



Pos. 106.200 Ultravent 211

Pos.	Artikel-Nr.	Benennung	Menge
106.201	82.00.323	Lüfter Ultravent mit Halterung	2
106.202	87.00.358	Fettfilter für Motor	4
106.203	82.00.273	Schalter Ultravent	1
106.204	40.00.091V	Andrückrahmen kpl. f. BOL	2
106.205	3024.0201V	10x Halogengarraumlampe 300°C	2
106.206	40.00.098V	Reflektor f. BOL	2
106.207	3037.0204V	Halogentrafo	1
106.208	82.00.274	Sicherungshalter Ultravent	2
106.209	3019.0122V	10x Feinsicherung 5x20mm 250V 6,3A MT	1
106.210	3019.0135V	10x Feinsicherung 5x20mm 250V 0,315A	1
106.213	60.70.895P	Prallblech links Ultravent	1
106.215	60.70.894P	Prallblech rechts Ultravent	1
106.216	82.00.929P	Motorenkabel 1000mm für UV	2

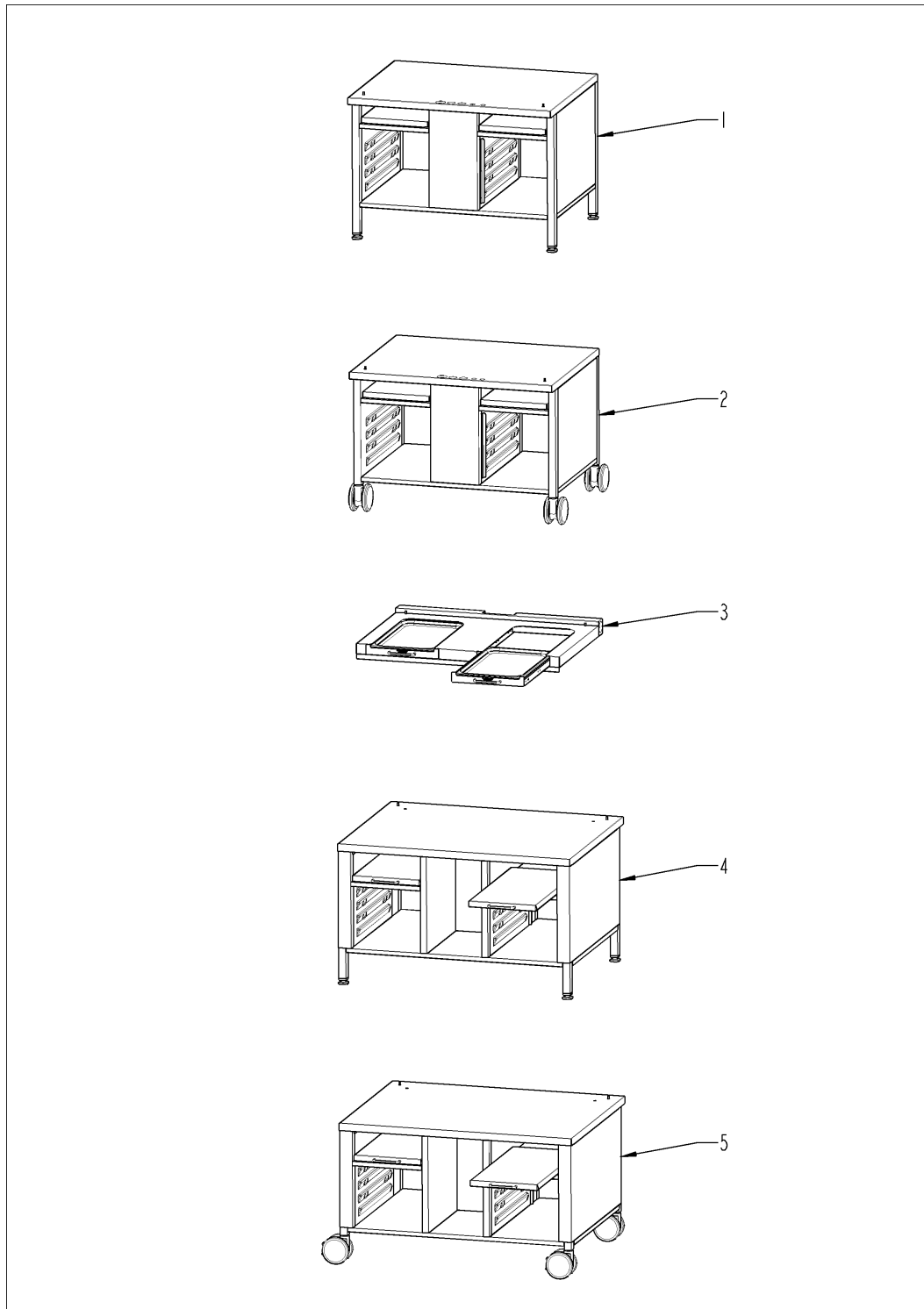
Pos. 106.300 Ultravent 311



Pos. 106.300 Ultravent 311

Pos.	Artikel-Nr.	Benennung	Menge
106.201	82.00.323	Lüfter Ultravent mit Halterung	2
106.202	87.00.358	Fettfilter für Motor	4
106.203	82.00.273	Schalter Ultravent	1
106.204	40.00.091V	Andrückrahmen kpl. f. BOL	2
106.205	3024.0201V	10x Halogengarraumlampe 300°C	2
106.206	40.00.098V	Reflektor f. BOL	2
106.207	3037.0204V	Halogentrafo	1
106.208	82.00.274	Sicherungshalter Ultravent	2
106.209	3019.0122V	10x Feinsicherung 5x20mm 250V 6,3A MT	1
106.210	3019.0135V	10x Feinsicherung 5x20mm 250V 0,315A	1
106.213	60.70.895P	Prallblech links Ultravent	1
106.214	60.70.931P	Zentrall Prallblech für Ultravent	1
106.215	60.70.894P	Prallblech rechts Ultravent	1
106.216	82.00.929P	Motorenkabel 1000mm für UV	3

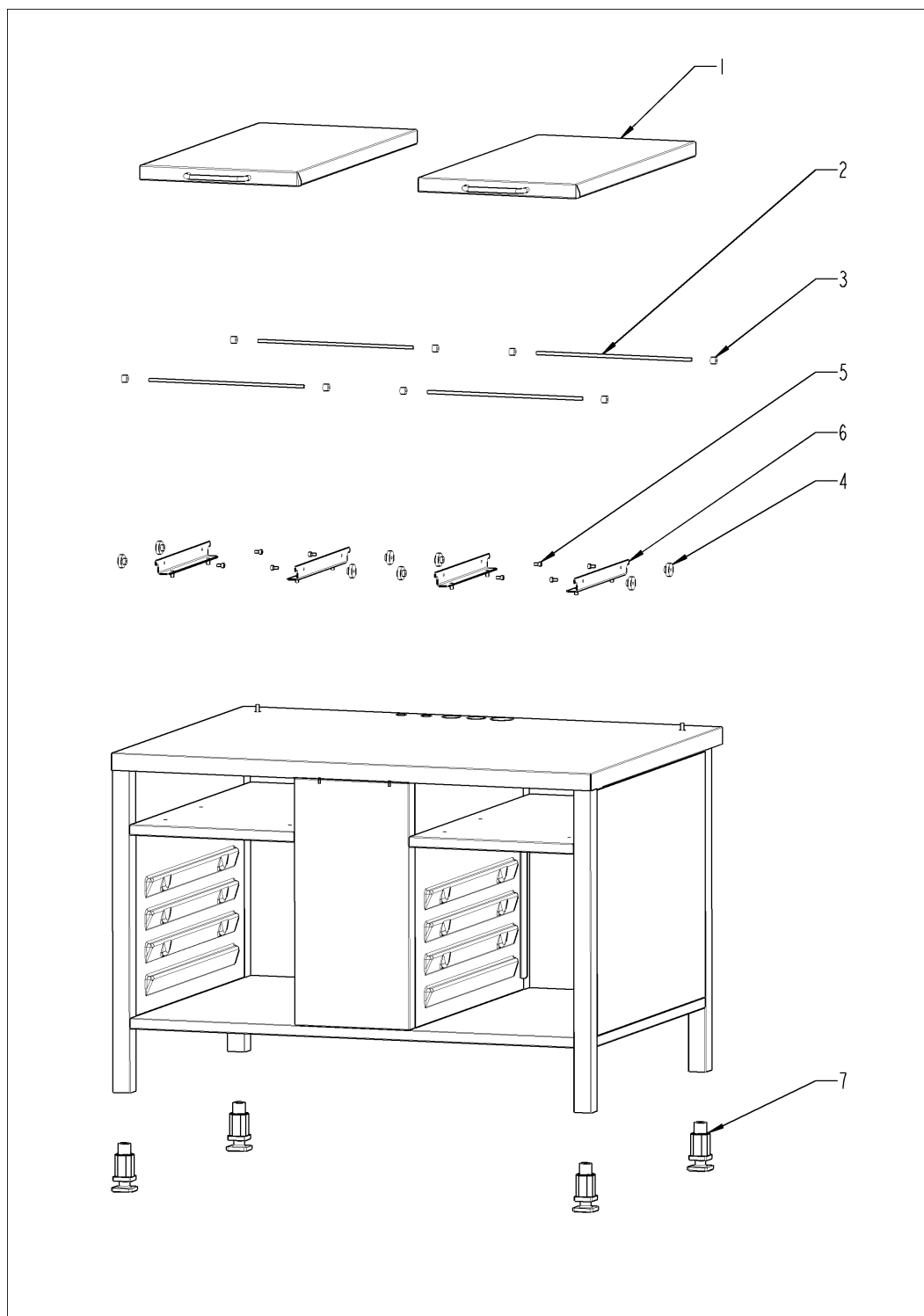
Pos. 7 Untergestelle



Pos. 7 Untergestelle

Pos.	Artikel-Nr.	Benennung	Menge
1		Untergestell UG12 Standard VCCM 112T	1
2		Untergestell UG12 fahrbar VCCM 112T	1
3		Aufstellrahmen mit Auszügen Typ 112T	1
4		Untergestell UG12 Standard VCCM 112L	1
5		Untergestell UG12 fahrbar VCCM 112L	1

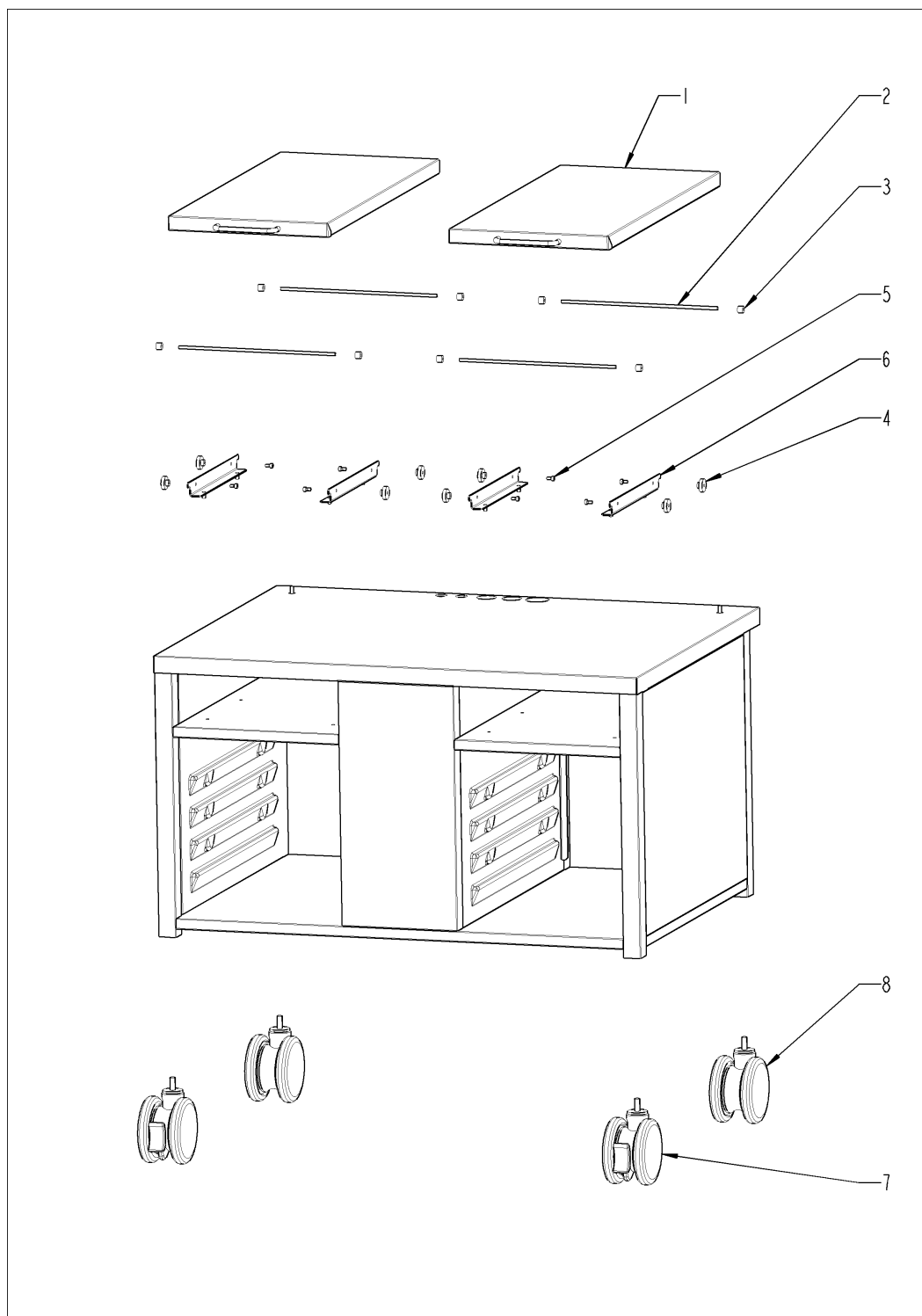
Pos. 1 Untergestell UG12 Standard VCCM 112T



Pos. 1 Untergestell UG12 Standard VCCM 112T

Pos.	Artikel-Nr.	Benennung	Menge
1	60.30.931	Auszug UG12	2
2	60.30.928	Auszug Anschlagstange UG12	4
3	2039.0326V	5x Silikonfeder für Bedienblende	8
4	60.70.131	Laufrolle 25/6.5 rostfreier Stahl	8
5	1005.0663V	10x Innensechskantschraube M5x10	8
6	16.01.242	Auszugsleiste für Seitenschublade	4
7	60.30.139F	Einsteckfuß 35x35 Vierkant	4

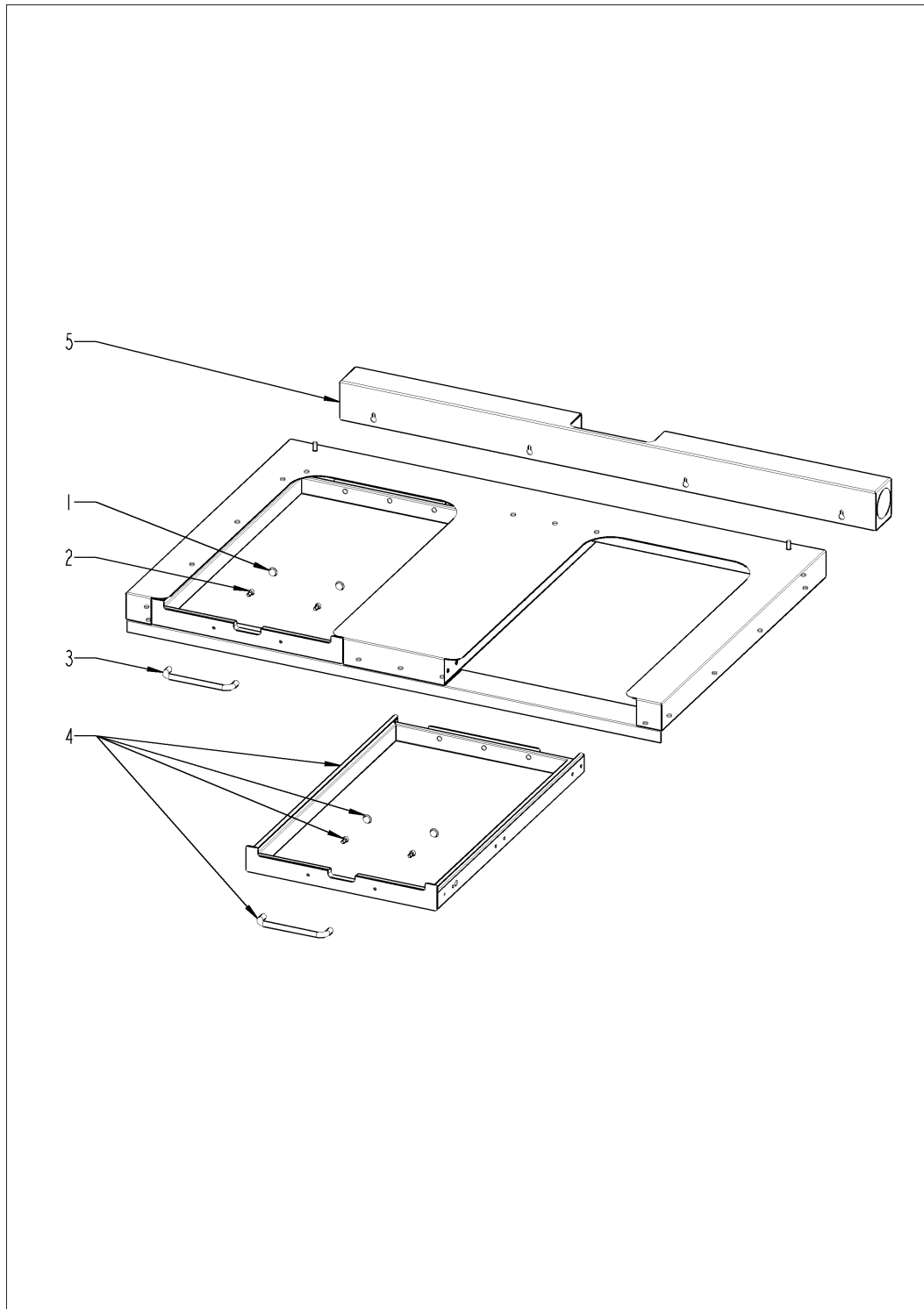
Pos. 2 Untergestell UG12 fahrbar VCCM 112T



Pos. 2 Untergestell UG12 fahrbar VCCM 112T

Pos.	Artikel-Nr.	Benennung	Menge
1	60.30.931	Auszug UG12	2
2	60.30.928	Auszug Anschlagstange UG12	4
3	2039.0326V	5x Silikonfeder für Bedienblende	8
4	60.70.131	Laufrolle 25/6.5 rostfreier Stahl	8
5	1005.0663V	10x Innensechskantschraube M5x10	8
6	16.01.242	Auszugsleiste für Seitenschublade	4
7	60.60.101V	Lenkrolle ohne Stop ø125mm	2
8	60.60.100V	Lenkrolle mit Stop ø125mm	2

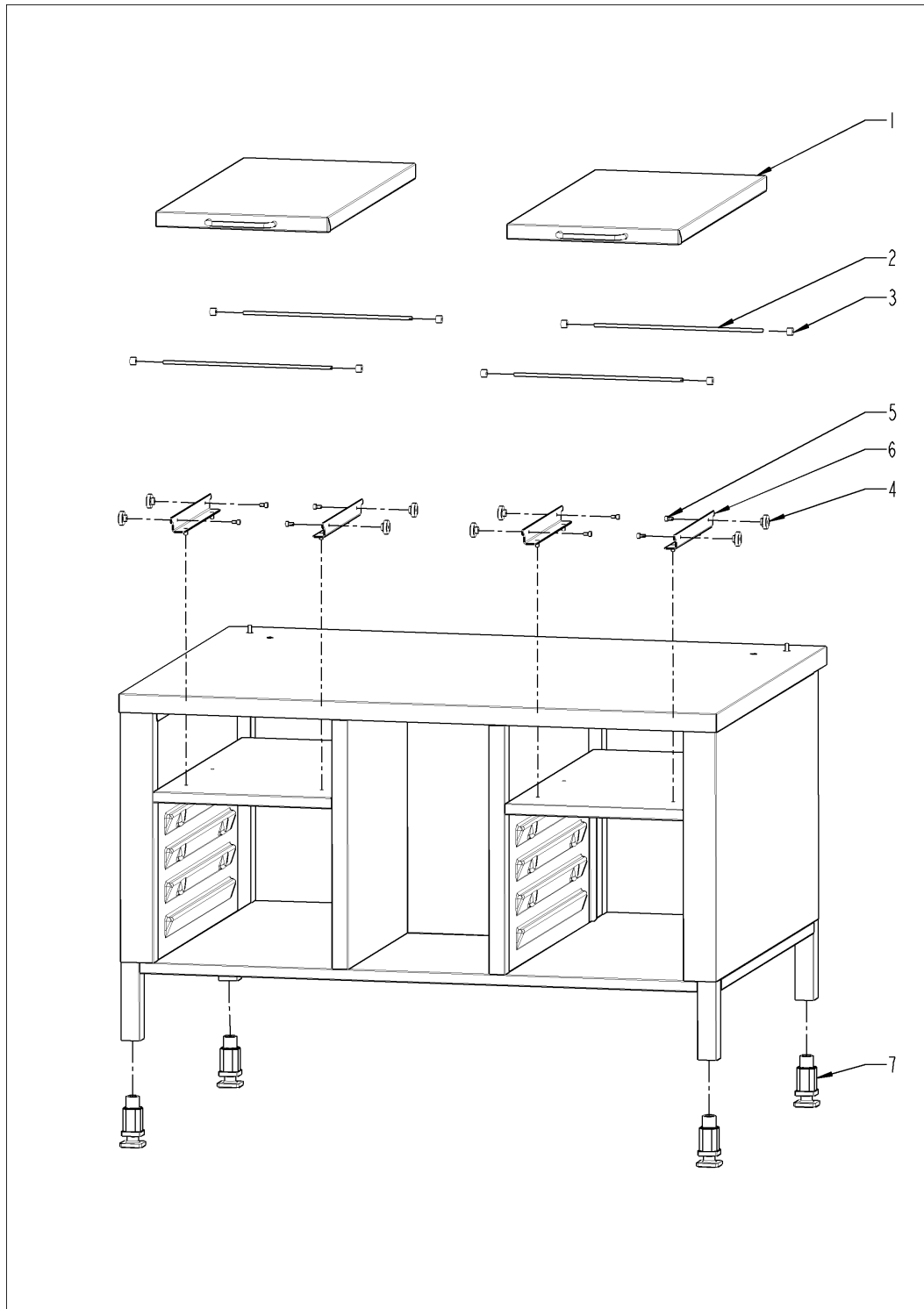
Pos. 3 Aufstellrahmen mit Auszügen Typ 112T



Pos. 3 Aufstellrahmen mit Auszügen Typ 112T

Pos.	Artikel-Nr.	Benennung	Menge
1	60.30.954	Abdeckkappe 16x6	4
2	1005.0663V	10x Innensechskantschraube M5x10	4
3	2610.400279F	Griff	2
4	60.30.948	Einschub	2
5	60.30.950	Aufstellsockel Anschlusskasten	1

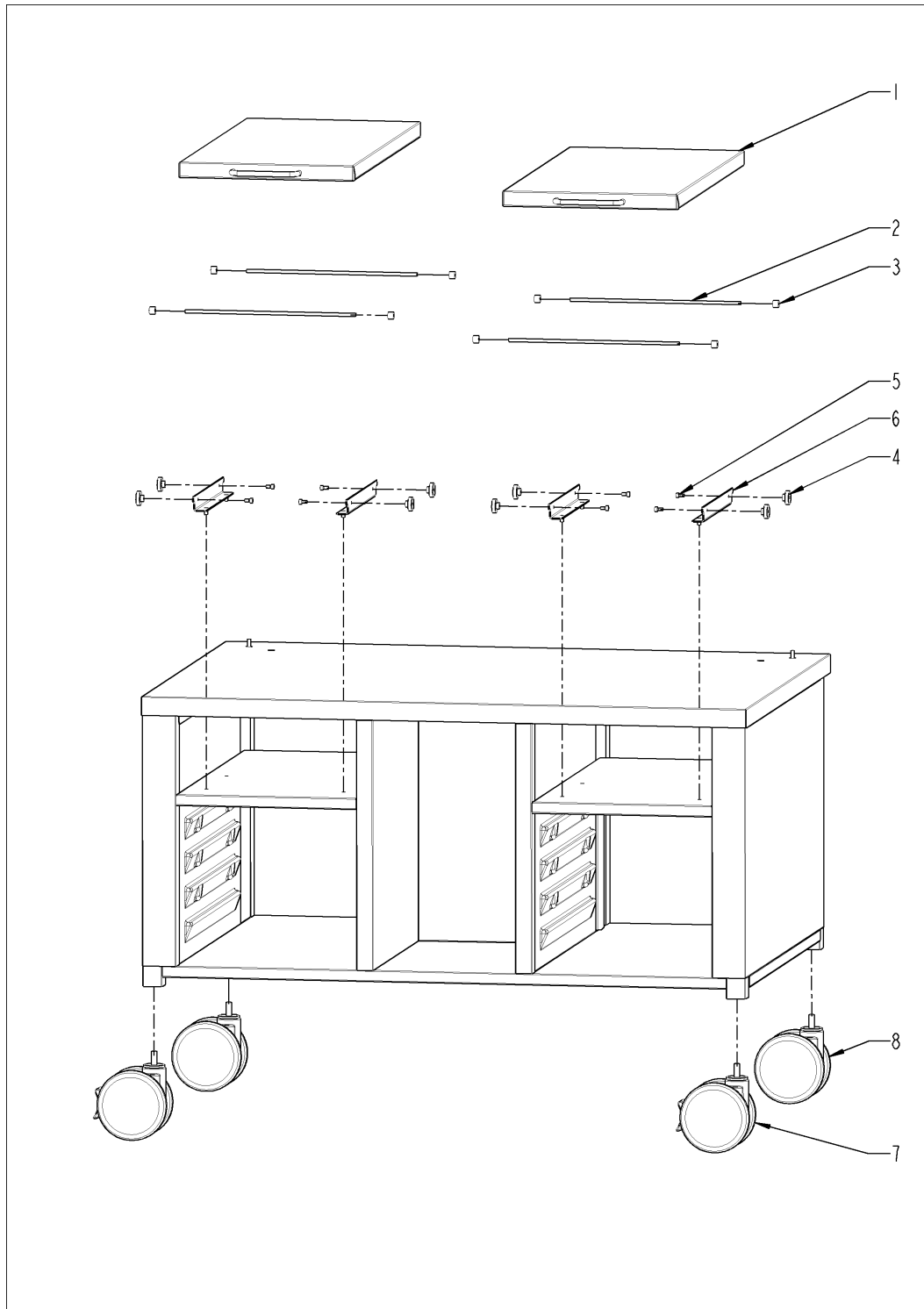
Pos. 4 Untergestell UG12 Standard VCCM 112L



Pos. 4 Untergestell UG12 Standard VCCM 112L

Pos.	Artikel-Nr.	Benennung	Menge
1	60.30.931	Auszug UG12	2
2	60.30.928	Auszug Anschlagstange UG12	4
3	2039.0326V	5x Silikonfeder für Bedienblende	8
4	60.70.131	Laufrolle 25/6.5 rostfreier Stahl	8
5	1005.0663V	10x Innensechskantschraube M5x10	8
6	16.01.242	Auszugsleiste für Seitenschublade	4
7	60.30.139F	Einsteckfuß 35x35 Vierkant	4

Pos. 5 Untergestell UG12 fahrbar VCCM 112L



Pos. 5 Untergestell UG12 fahrbar VCCM 112L

Pos.	Artikel-Nr.	Benennung	Menge
1	60.30.931	Auszug UG12	2
2	60.30.928	Auszug Anschlagstange UG12	4
3	2039.0326V	5x Silikonfeder für Bedienblende	8
4	60.70.131	Laufrolle 25/6.5 rostfreier Stahl	8
5	1005.0663V	10x Innensechskantschraube M5x10	8
6	16.01.242	Auszugsleiste für Seitenschublade	4
7	60.60.101V	Lenkrolle ohne Stop ø125mm	2
8	60.60.100V	Lenkrolle mit Stop ø125mm	2