

ТМС-120НН-2П.19559.20  
Корпус в сборе

Фланец  
120000026534

Шайба  
120000026535

Болт М20х65 ГОСТ 7798  
120000070224

Ремень Gates Polyflex JB 7M 1320  
120000020799

Шкив верхний  
120000026210

Шпонка  
120000026544

Подшипник 76-180210 (3шт. \*)  
120000026123

Шпонка  
120000026543

Стакан  
120000026527

Вал опоры дежи  
120000027451

Корпус  
100000014055

Подшипник 76-180211  
120000026124

Втулка внутренняя  
120000026508

Стакан дежи  
100000014091

Ремень Gates Polyflex 7M 1150  
120000020798

Шкив дежи  
120000026212

Гайка  
120000026509

Шкив промежуточный  
120000026211

Шкив  
120000026220  
Натяжитель  
100000019863

Электродвигатель VM 132S - 8/4  
S1 IMV19/IM3631 1500/750 об/мин.  
P=2,3/4,5 kW  
120000061474

Вал  
120000026500

Манжета армированная  
1.2-50x70-1 ГОСТ 8752-79  
120000134641

Электродвигатель АИР90LA8У3  
(0,75x750) IM3681  
120000061158

Кольцо А45 ГОСТ13942-68  
120000020800

Шкив нижний  
120000026536

Подшипник 6-180109  
120000026125

Стакан вала промежуточного  
100000014097

Шпонка  
120000026545

Вал  
120000026501

Подшипник 6-180110  
120000026121

ТМС-120НН-2П.19559.100  
ТМС-100НН-2П.19568.100  
Крышка в сборе

Кнопка - аварийная остановка  
120000060716

Крышка  
100000014674

Кронштейн  
100000013724

Ввод КГВ-21  
120000006578

Кронштейн  
100000013723

Контроллер (исп. DoughMix2)  
120000061352

Пластина опорная передняя в сборе  
100000013835

Пластина контроллера  
100000013787

Переключатель кулачковый  
S16 JU 1104 B4R/1144  
120000061348

Клавиатура "Абат-42"  
120000061157

Ввод кабельный КГВ16 (PG-16)  
120000060633

Реле NR2-25 4-6A тепловое  
120000061316

Гермовод ф11  
120000060493

Реле NR2-25 7-10A  
120000061321

Контактор NC1-2501 25A 230В/АС3 1 НЗ 50Гц  
120000046236

Пластина монтажная  
100000014104

Ограничитель  
100000013839

ТМС-120НН-2П.19559.00  
Машина тестомесильная  
спирального типа

Гайка М 8 А2 DIN 986  
120000070112  
Пластина кронштейна  
100000013640

Подшипник 6200-2Z (2шт. \*)  
120000026908

Корпус опорного ролика  
100000013985

Ось кронштейна  
120000026350

Ролик кронштейна  
120000026385

Ось защиты  
120000026684

Шпонка  
120000026425

Решетка защитная  
100000014727

Захват  
120000026513

Шпонка  
120000026541

Нож в сборе  
100000014021

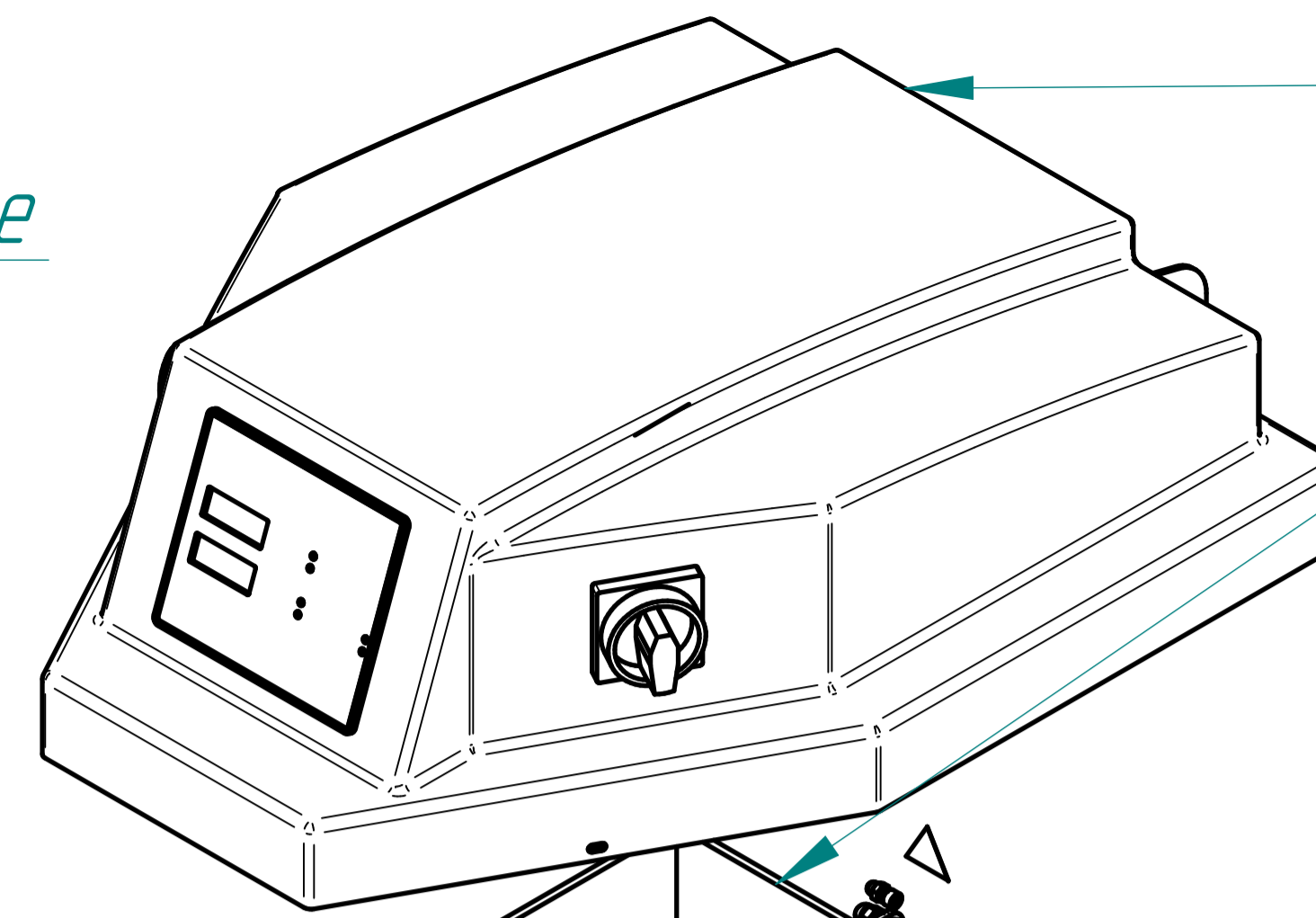
Спираль  
120000027460

Захват  
120000026514

Ось стопора  
120000026356

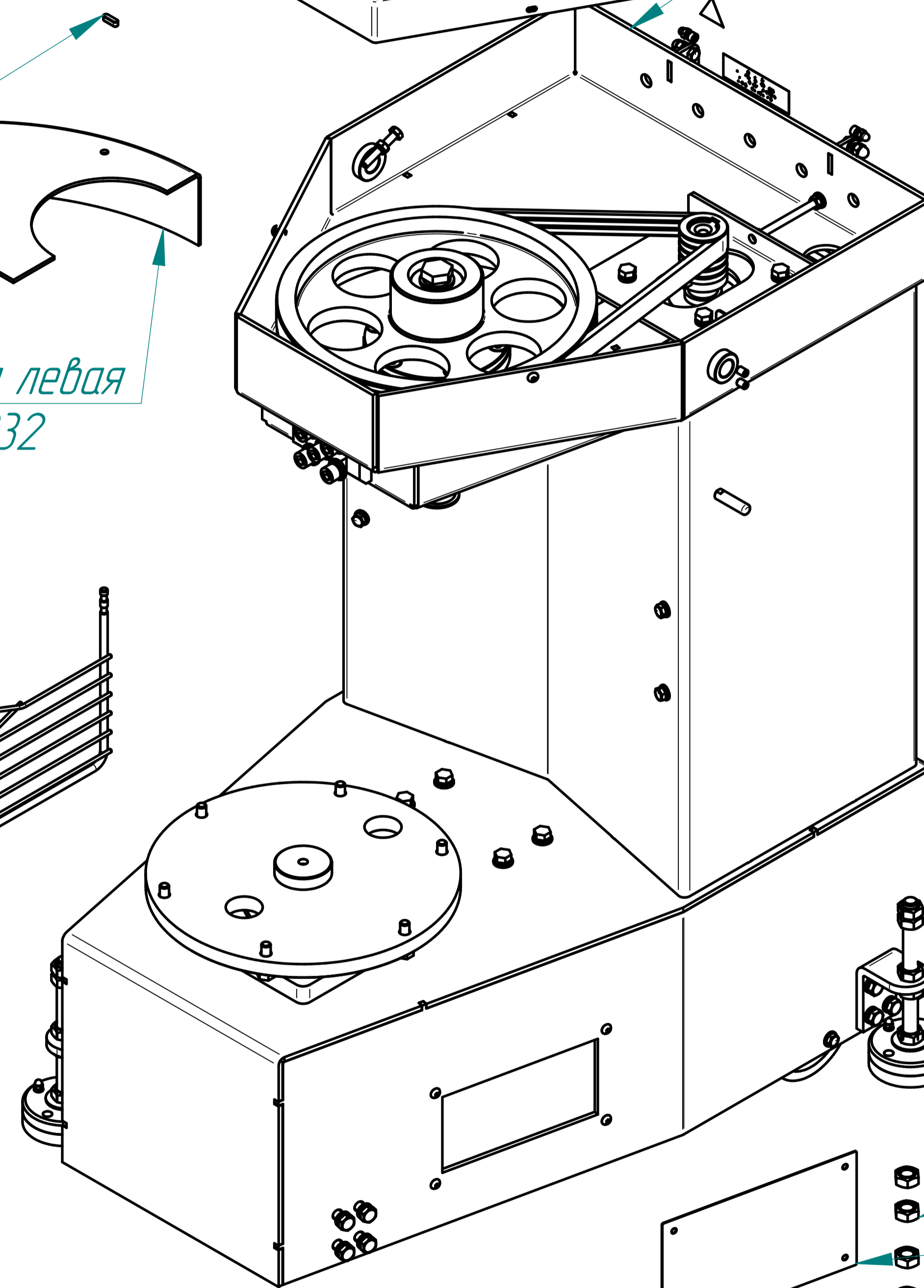
Стопор в сборе  
100000013623

Полукрышка левая  
100000014032



Крышка в сборе  
100000014022  
Корпус в сборе  
100000014023

Стенка защитная  
100000014029



Ось фиксатора  
120000026357

Полукрышка правая  
100000014031

Гайка М16-6Н.6.019  
120000070152

Стенка защитная  
100000014028

Болт 16 x 200 DIN 933  
120000070141

Пластина опорная верхняя  
120000026910

Пластина опорная нижняя  
120000026911

Кронштейн  
100000013652

Дежа в сборе-120  
100000014024