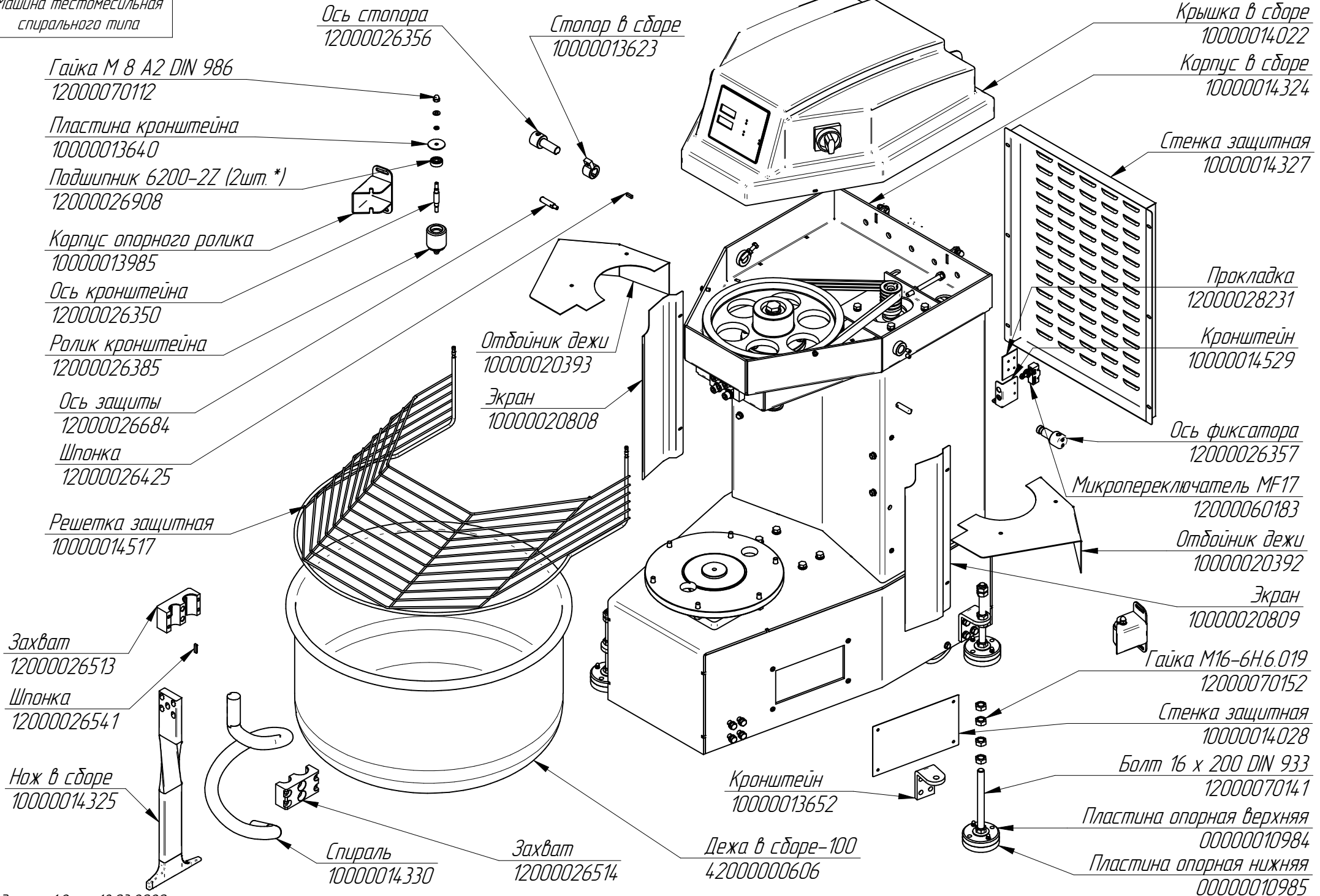


ТМС-100НН-2П.19568.00
Машина тестомесильная
спирального типа



Шайба
12000026535

Фланец
12000026534

Болт М20х65 ГОСТ 7798
12000070224

Ремень Gates Polyflex JB 7М 1320
12000020799

Шкив верхний
12000026210

Шпонка
12000026544

Подшипник 76-180210 (3шт. *)
12000026123

Шпонка
12000026543

Стакан
12000026527

Вал опоры дежи
12000027451

Подшипник 76-180211
12000026124

Втулка внутренняя
12000026508

Стакан дежи
10000014091

Ремень Gates Polyflex 7М 1150
12000020798

Шкив дежи
12000026212

Гайка
12000026509

Корпус
10000014331

Шкив промежуточный
12000026211

Шкив
12000026220

Натяжитель
10000019863

Электродвигатель АИР90LA8У3
(0,75*750) IM3681
12000061158

Вал
12000026500

Манжета армированная
1,2-50х70-1 ГОСТ 8752-79
12000134641

Электродвигатель АИР90LA8У3
(0,75х750) IM3681
120000061158

Уголок
10000014066

Кольцо А45 ГОСТ13942-68
12000020800

Уголок натяжки
10000014059

Подшипник 6-180109
12000026125

Стакан вала промежуточного
10000014097

Шпонка
12000026545

Вал
12000026501

Подшипник 6-180110
12000026121

