

ШРТ-4-02.9836.000 РС
Шкаф расстоечный тепловой
ШРТ-4-02

Столешница ШРТ-4-02.9836.001 РС
600001008653

Кронштейн
600001008670

Кронштейн
600001008671

Решетка-направляющая
600001008651

Поддон
600001008667

Решетка-направляющая
600001008652

Щит монтажный ШРТ-4-02.9836.002 РС
600001008659

Кожух
600001008680

Ручка терморегулятора
120000020122

Гермовод 11 D
220000009959

Петля верхняя
600001008686

Петля верхняя
600001008687

Стекло
120000020445

Кронштейн
600001007253

Кронштейн
600001007252

Нога опорная EP92ZZM20NND
120000020285

Петля нижняя
600001008689

Скоба
600001007937

ТЭН 246-A-8,5/0,8 Т230
120000006027

Стекло
120000020445

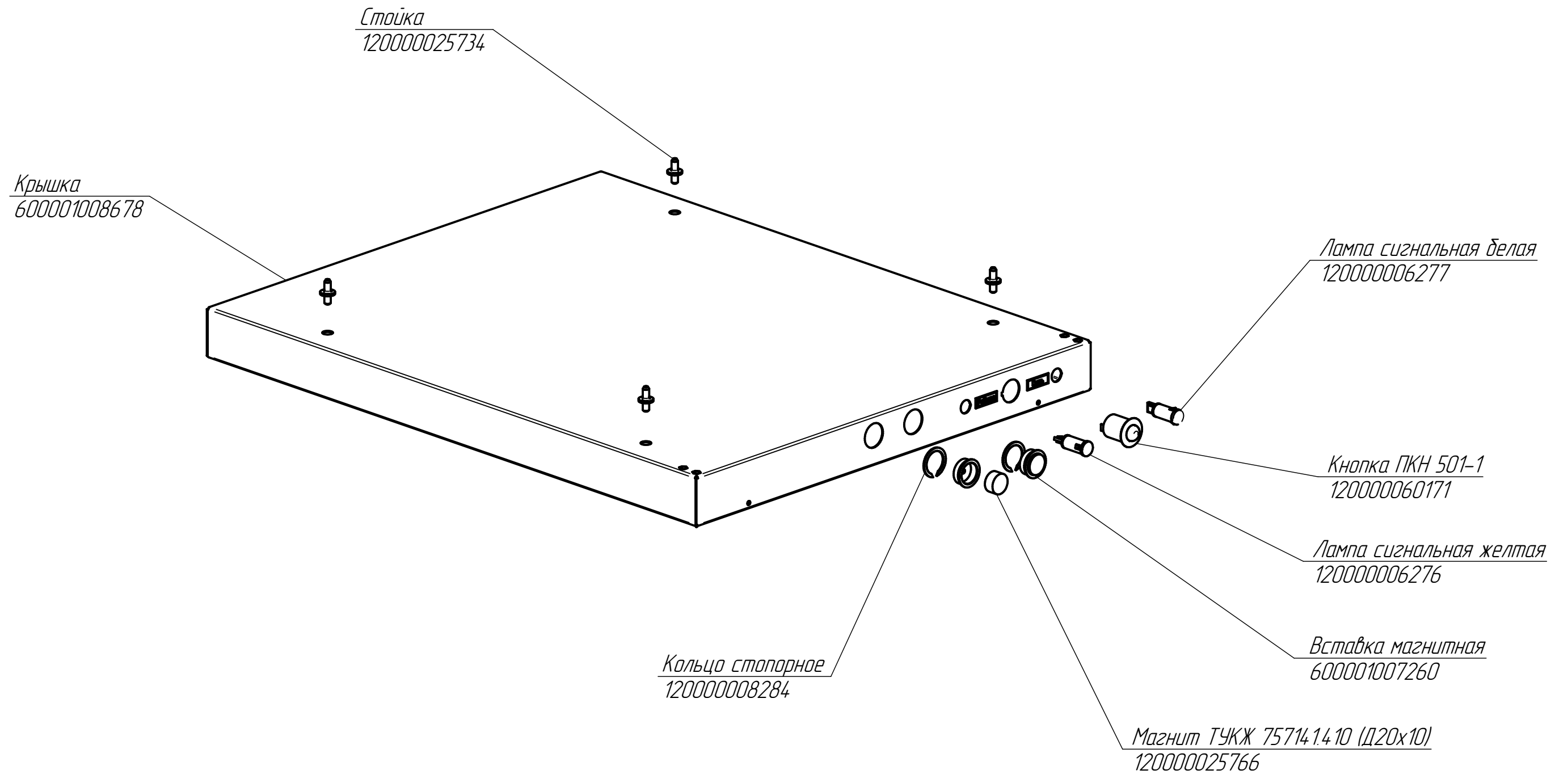
Петля нижняя
600001008688

Крючок угловой
(для уплотнителя)
600001007255

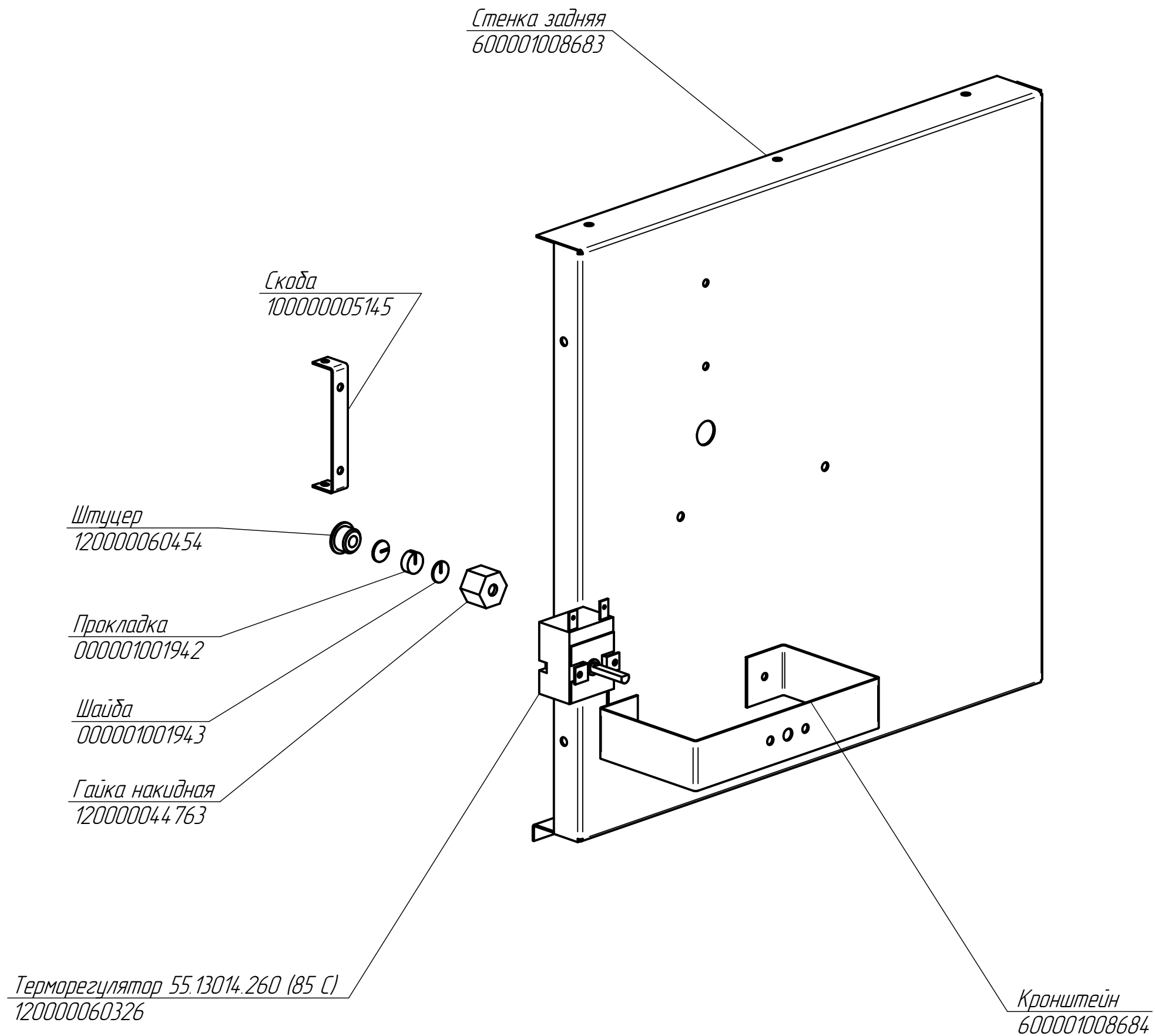
Уплотнитель
600001008668
600001008669

Крючок (для уплотнителя)
600001007256

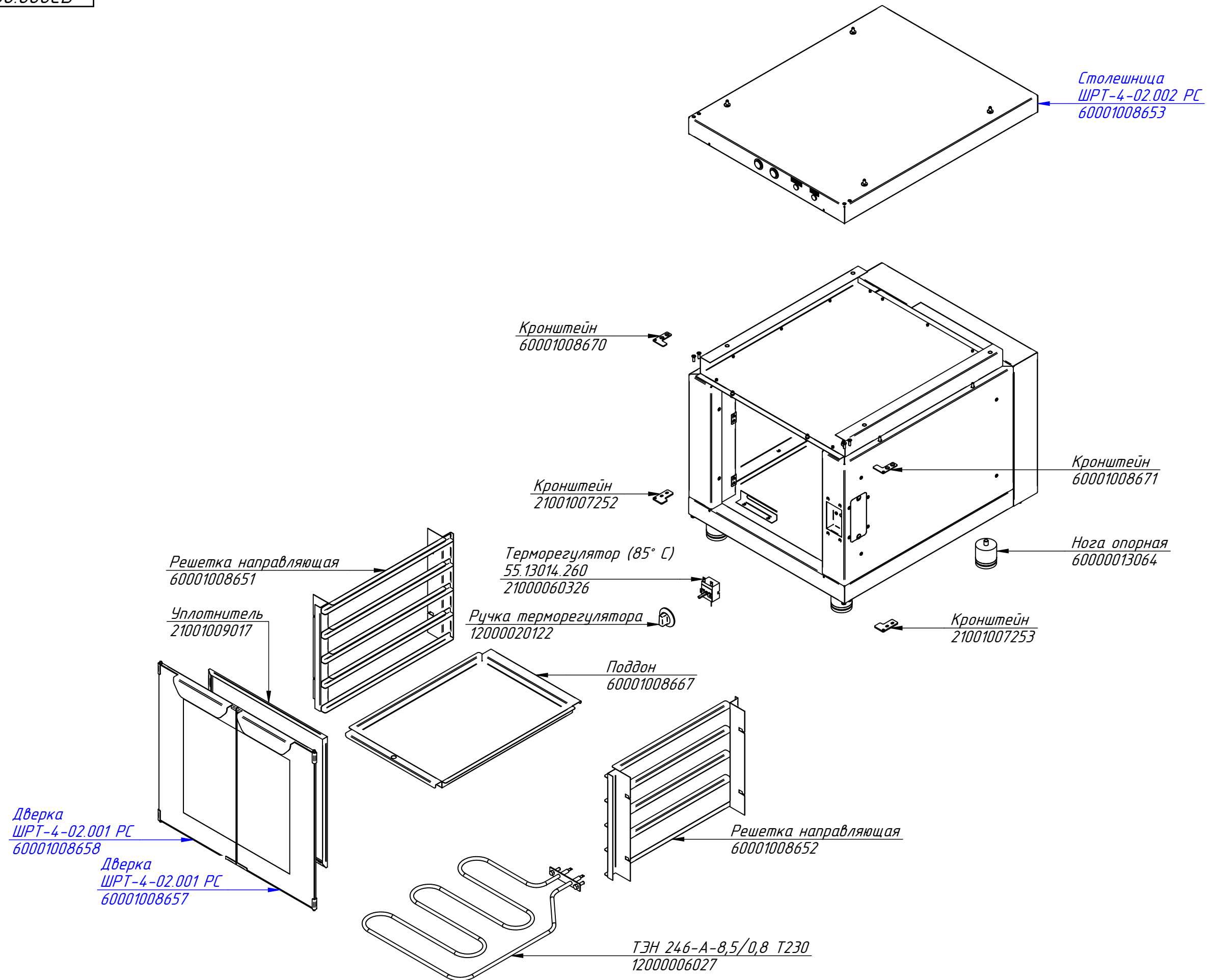
ШРТ-4-02.9836.001 РС
Шкаф расстоечный тепловой
ШРТ-4-02



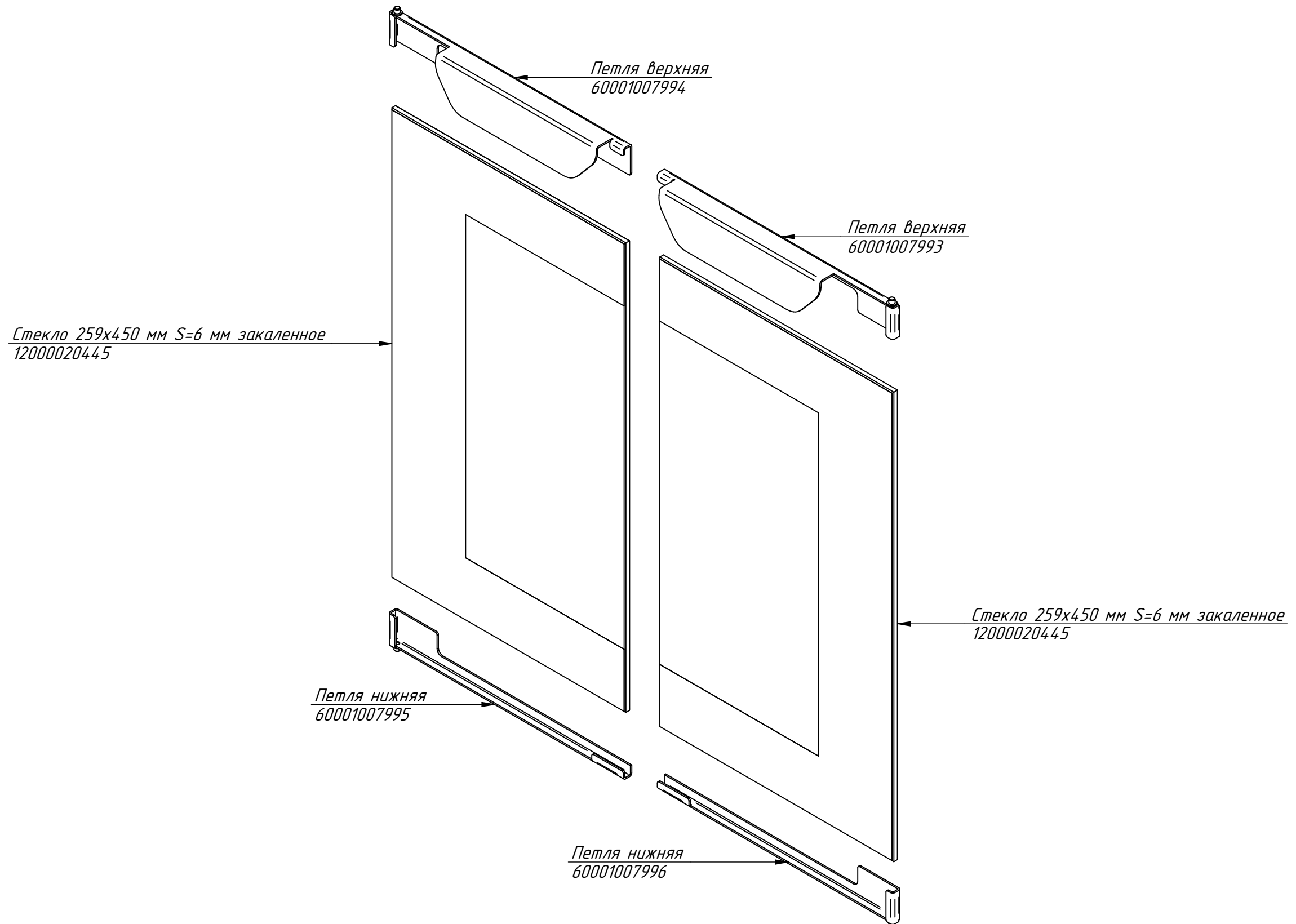
ШРТ-4-02.9836.002 РС
Шкаф расстоечный тепловой
ШРТ-4-02



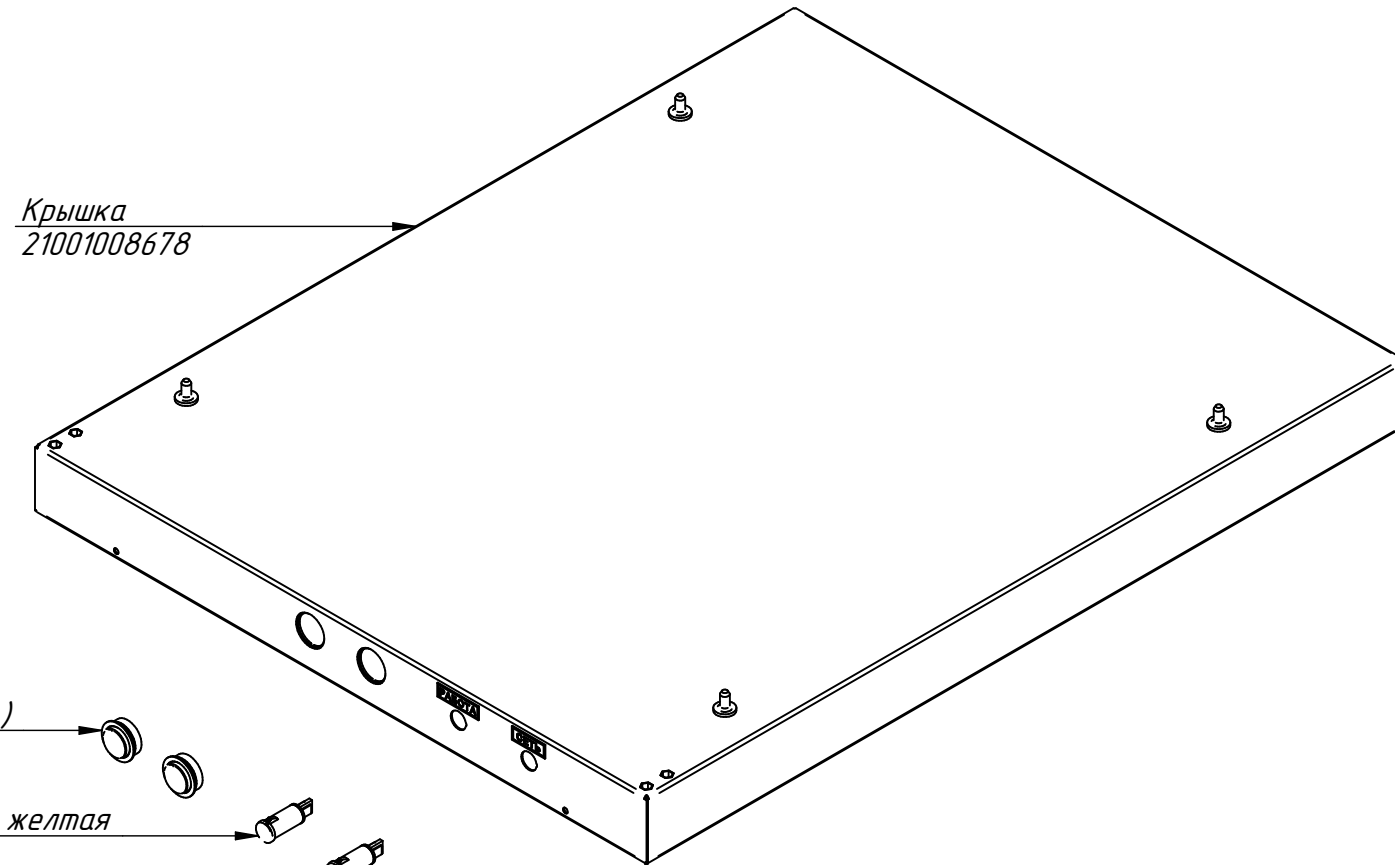
ШРТ-4-02.000 РС
Шкаф расстоечный
тепловой ШРТ-4-02
ШРТ-4-02.9836.00.000СБ



ШРТ-4-02.001 РС
Дверка
ШРТ-4-02.9836.06.000СБ,
-01СБ

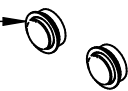


ШРТ-4-02.002 РС
Столешница
ШРТ-4-02.9836.02.000СБ



Крышка
21001008678

Вставка магнитная (в сборе) (2 шт.)
21001013751



Лампа сигнальная желтая
12000006276



Лампа сигнальная белая
12000006277

