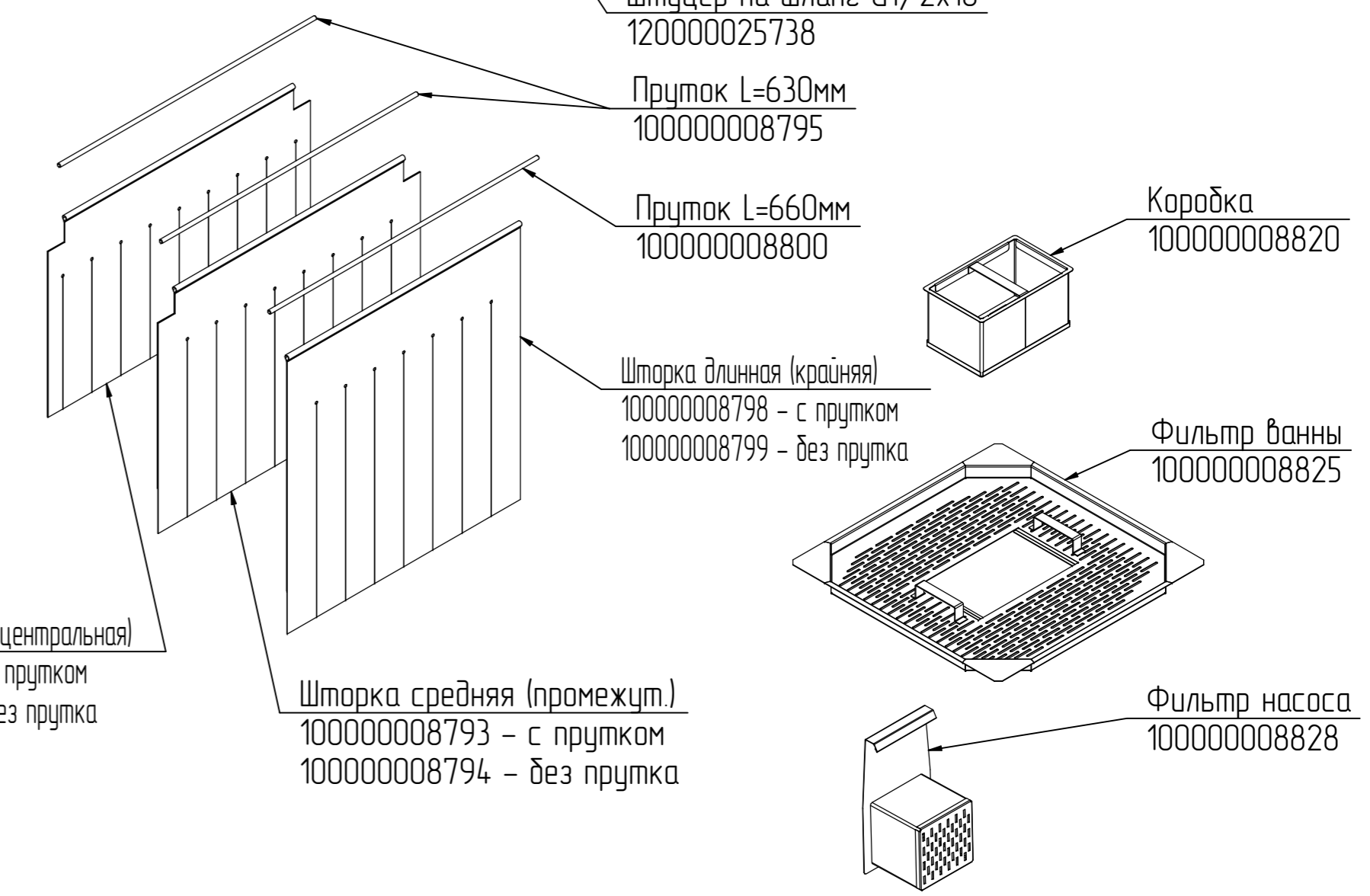
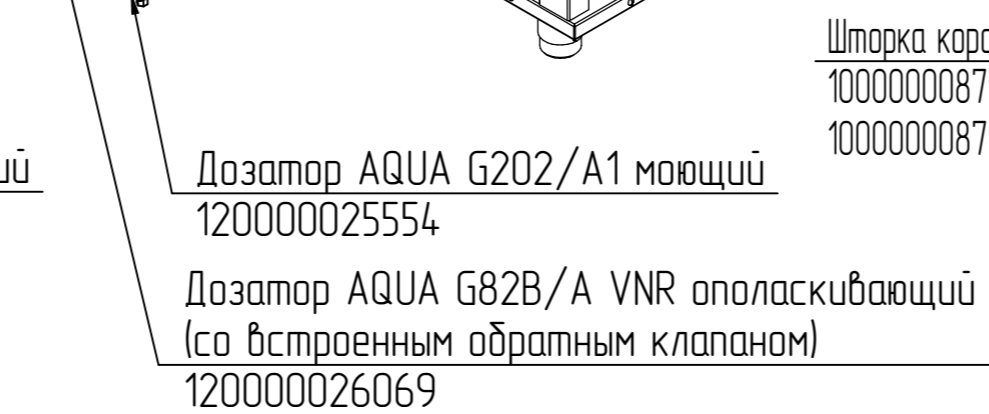
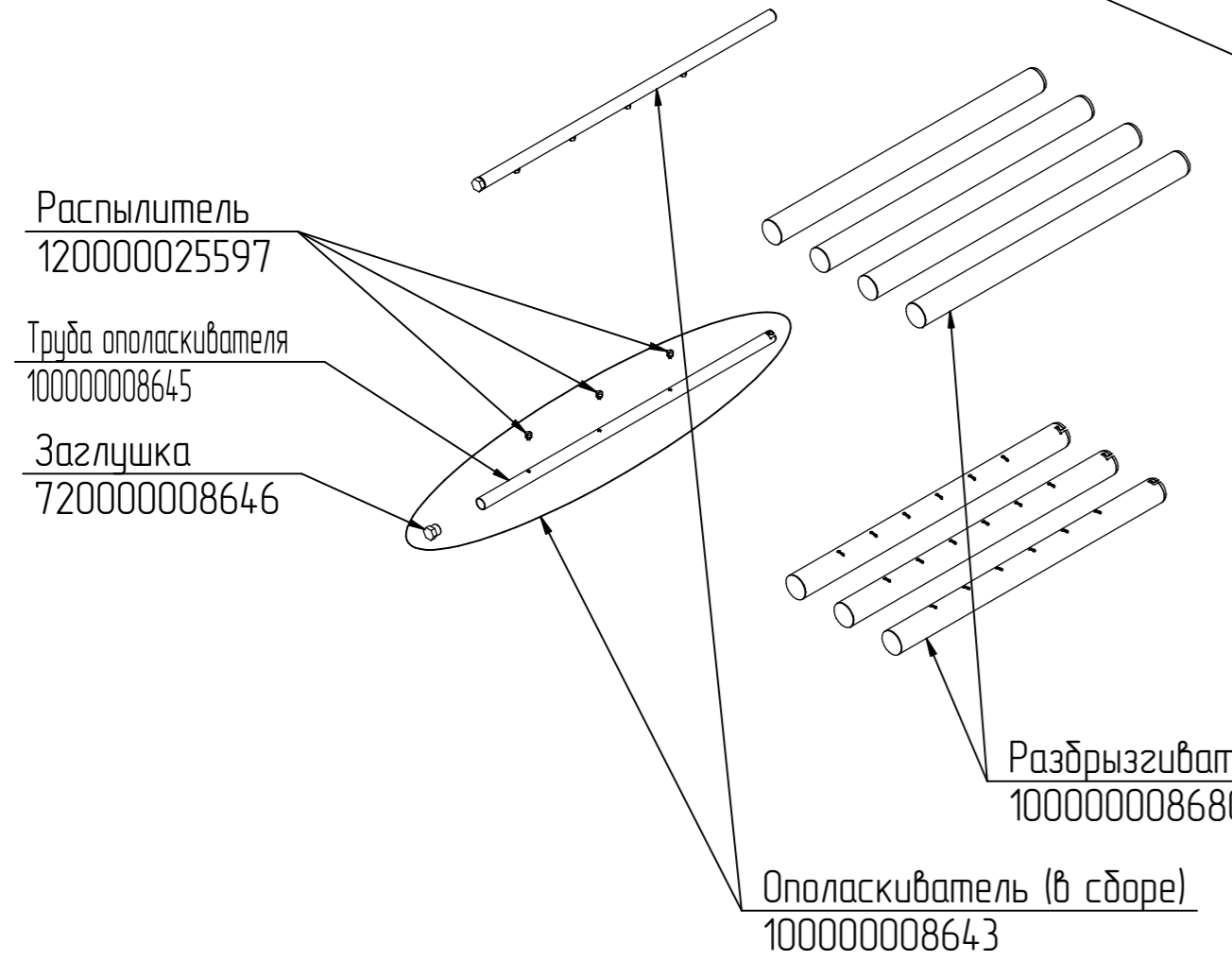
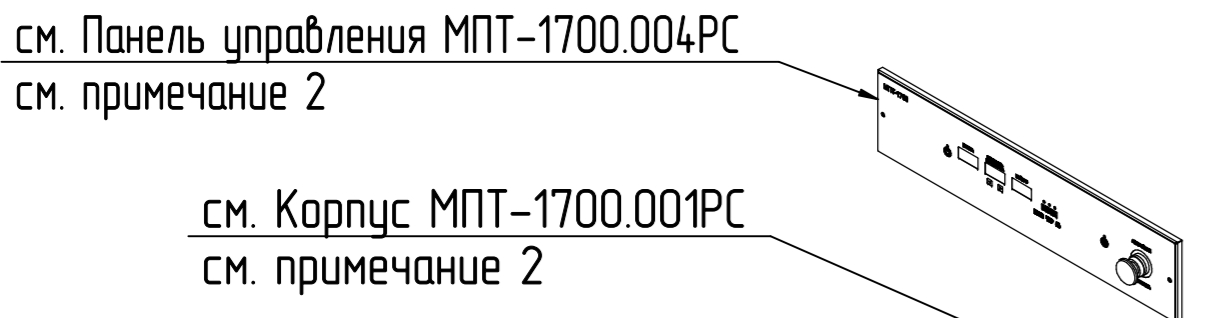
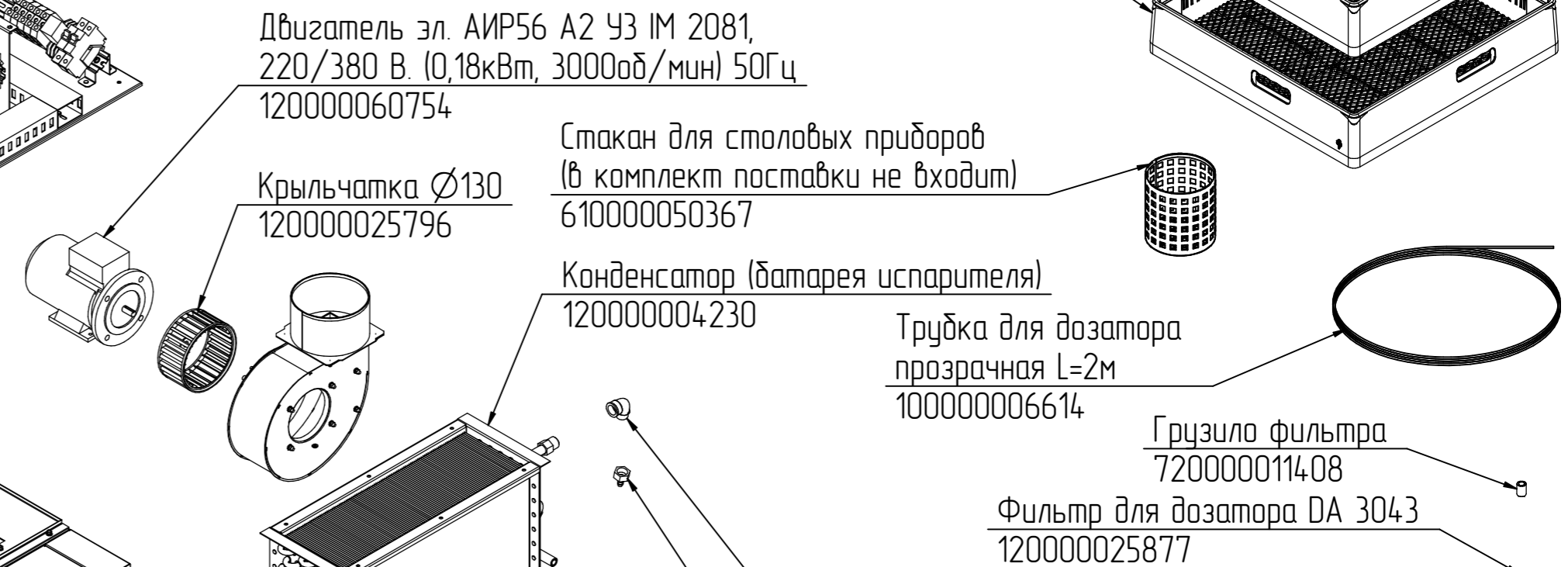
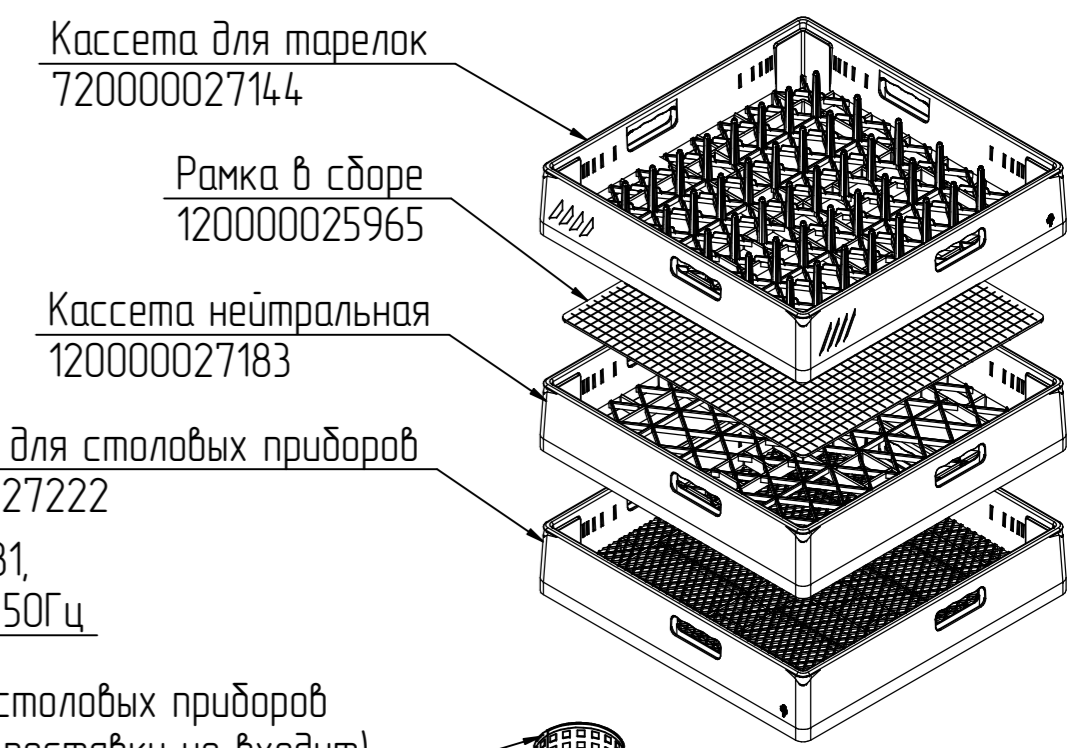
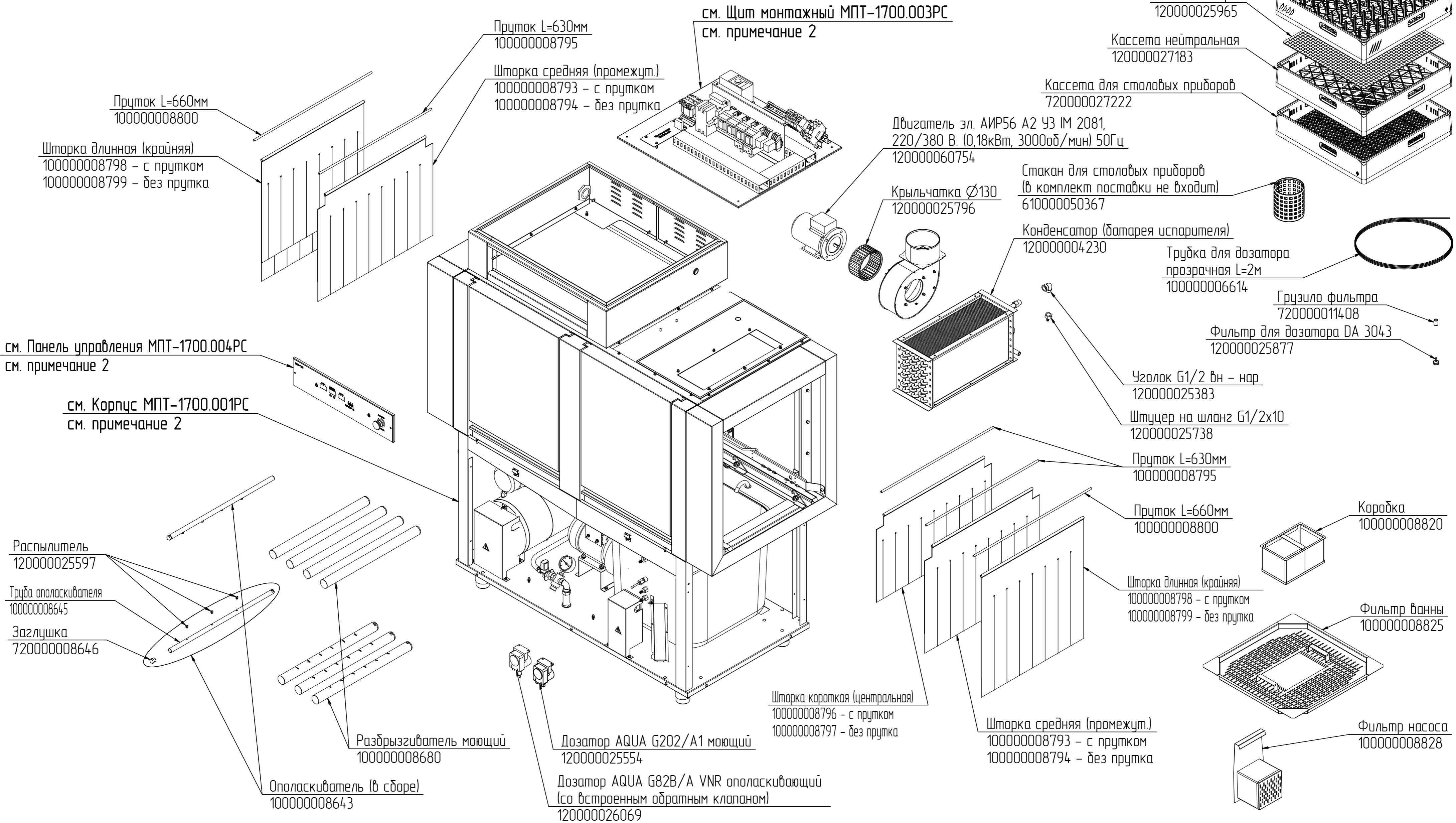


МПТ-1700-01.000РС

Машины посудомоечные туннельные
МПТ-1700-01(л)

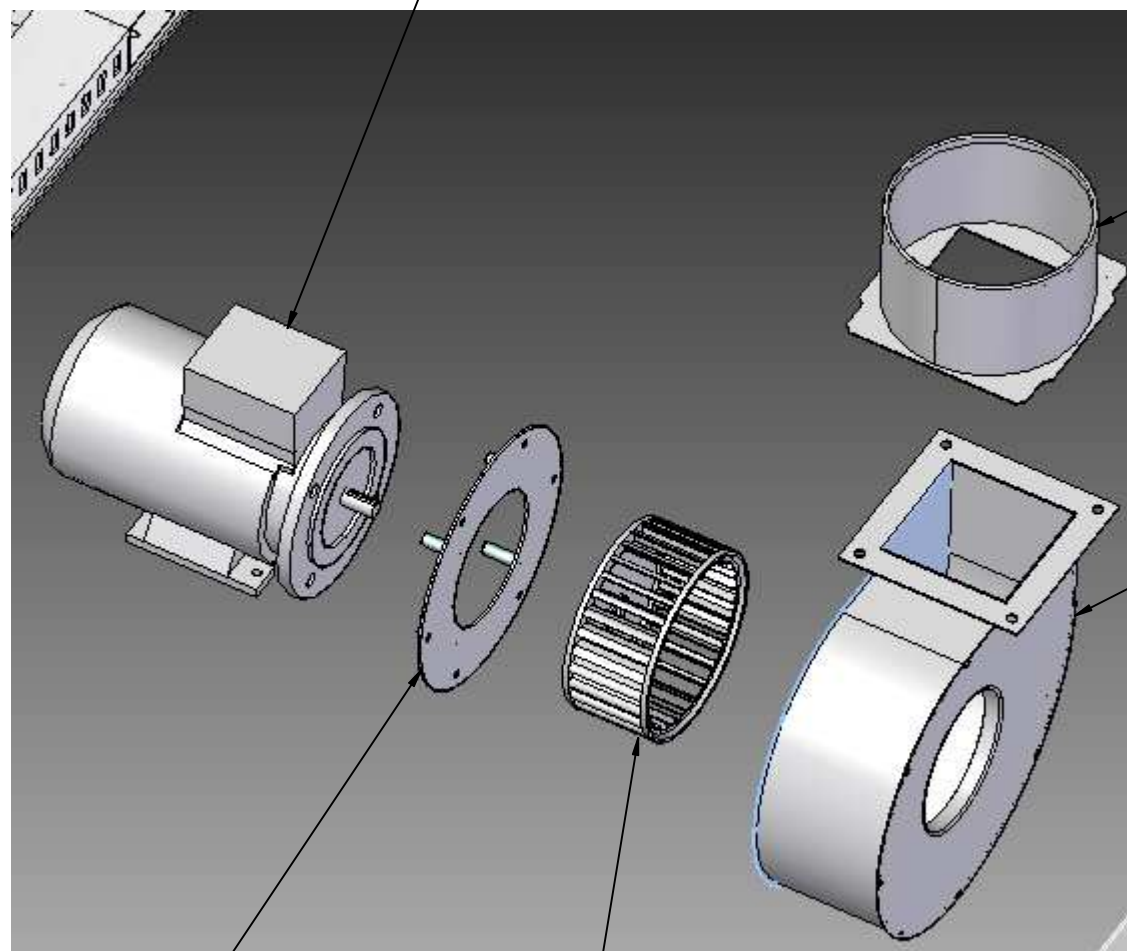
МПТ-1700-01 – изображено МПТ-1700-01л – зеркальное отражение



Примечания
1. Правое исполнение машины МПТ-1700-01 от левого исполнения МПТ-1700-01л отличается способом загрузки кассет: для правого исполнения – загрузка кассет осуществляется справа, для левого – слева. Оба исполнения машины конструктивно во всем одинаковы и являются зеркальными.
2. В машинах МПТ-1700(л), МПТ-1700-01(л) и МПТ-2000(л) применяются одинаковые комплектующие, поэтому даются ссылки на те же самые разнесенные сборки Корпус МПТ-1700.001РС, Щит монтажный МПТ-1700.003РС и Панель управления МПТ-1700.004РС.

| Производитель дозатора | Код на внутреннюю трубку | |
|------------------------|--------------------------|------------------------------|
| | для моющего дозатора | для ополаскивающего дозатора |
| AQUA | 120000020433 | 120000020432 |
| | | |
| | | |

Двигатель эл. АИР56 А2 ЧЗ IM 2081,
220/380 В. (0,18кВт, 3000об/мин) 50Гц
120000060754



Вытяжка
710000009255

Улитка испарителя
710000009252

Диск
710000009261

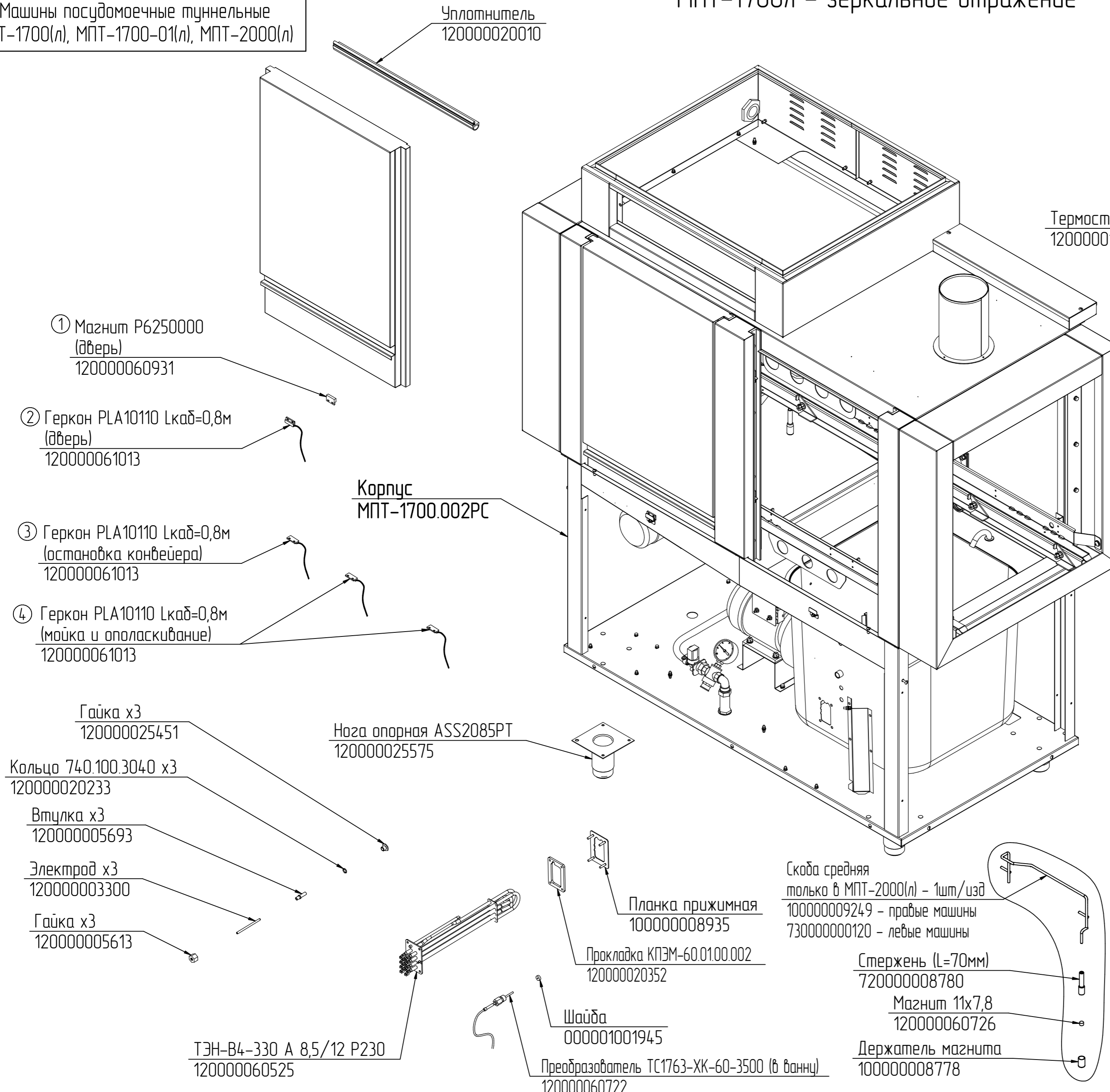
Крыльчатка $\varnothing 130$
120000025796

МПТ-1700.001РС

Корпус

Машины посудомоечные туннельные
МПТ-1700(л), МПТ-1700-01(л), МПТ-2000(л)

МПТ-1700 – изображено
МПТ-1700л – зеркальное отражение



Бойлер в сборе (с утеплителем)
100000008591 – для МПТ-1700 (изображено)
100000009712 – для МПТ-1700л (зеркальное отражение)

Гайка
120000005613

Электрод
120000003300

Втулка
120000020528

Термостат биметал. ВТ-Н100V
120000019963

ТЭН-В4-330 А 8,5/12 Р230
120000060525

Прокладка КПЭМ-60.01.00.002
120000020352

Скоба малая для МПТ-1700(л), 1700-01(л) – 2шт/изд для МПТ-2000(л) – 1шт/изд
100000008867 – правые машины
100000009725 – левые машины

Шайба
000001001945
Преобразователь ТС1763-ХК-60-3500 (в бойлер)
120000060722

Скоба большая – 1шт/изд
100000008775 – правые машины
100000009724 – левые машины

Стержень (L=70мм)
720000008780

Магнит 11x7,8
120000060726

Держатель магнита
100000008778

Стержень (L=90мм)
720000008779

Магнит 11x7,8
120000060726

Держатель магнита
100000008778

Бачок (без утеплителя)
100000008592 – для МПТ-1700 (изображено)
100000009733 – для МПТ-1700л (зеркальное отражение)

Примечания

- Комплектующие, содержащие рядом с названием цифру, были введены в конструкцию взамен ранее применяющихся позиций, указанных в таблице.
- В правом и левом исполнениях машин МПТ-1700, МПТ-1700-01 и МПТ-2000 применяются одинаковые комплектующие.

| № | Код | Наименование | Примечание |
|---|--------------|--------------------------|------------|
| 1 | 120000060775 | Магнит MAG030A | 2шт/изд |
| 2 | 120000060614 | Геркон KMS-30 Lкаб=0,6м | 2шт/изд |
| 3 | 120000060612 | Геркон ИО 102-4 | 1шт/изд |
| 4 | 120001226040 | Геркон ИО 102-26 Lкаб=3м | 2шт/изд |
| | 120000060774 | Геркон KMS-30 Lкаб=3м | 2шт/изд |

МПТ-1700.001РС

Корпус

Машины посудомоечные туннельные
МПТ-1700(л), МПТ-1700-01(л), МПТ-2000(л)

МПТ-1700 – изображено
МПТ-1700л – зеркальное отражение

Уплотнитель
120000020010

① Магнит Р6250000
(дверь)
120000060931

② Геркон PLA10110 Lкаб=0,8м
(дверь)
120000061013

③ Геркон PLA10110 Lкаб=0,8м
(остановка конвейера)
120000061013

④ Геркон PLA10110 Lкаб=0,8м
(мойка и ополаскивание)
120000061013

Корпус
МПТ-1700.002РС

Воздушная камера h75
720000030226

Кольцо 37.1111058 (8x2)

Штуцер
120000027404

Кольцо 37.1111058 (8x2)

Шайба плоская нерж. d=8мм
ГОСТ 11371-78
120000007117

Гайка М8 нерж. ГОСТ 5915-70
120000007112

ТЭН-В4-330 А 8,5/12 Р230
120000060525

Нога опорная ASS2085РТ
120000025575

Планка прижимная
100000008935

Прокладка КПЭМ-60.01.00.002
120000020352

Шайба
000001001945

Преобразователь ТС1763-ХК-60-3500 (в ванну)
120000060722

Скоба средняя
только в МПТ-2000(л) – 1шт/изд
100000009249 – правые машины
730000000120 – левые машины

Стержень (L=70мм)
720000008780

Магнит 11x7,8
120000060726

Держатель магнита
100000008778

Бойлер в сборе (с утеплителем)
100000008591 – для МПТ-1700 (изображено)
100000009712 – для МПТ-1700л (зеркальное отражение)

Гайка
120000005613

Электрод
120000003300

Втулка
120000020528

Термостат биметал. ВТ-Н100V
120000019963

ТЭН-В4-330 А 8,5/12 Р230
120000060525

Прокладка КПЭМ-60.01.00.002
120000020352

Скоба малая
для МПТ-1700(л), 1700-01(л) – 2шт/изд
для МПТ-2000(л) – 1шт/изд
100000008867 – правые машины
100000009725 – левые машины

Шайба
000001001945

Преобразователь ТС1763-ХК-60-3500 (в бойлер)
120000060722

Скоба большая – 1шт/изд
100000008775 – правые машины
100000009724 – левые машины

Стержень (L=70мм)
720000008780

Магнит 11x7,8
120000060726

Держатель магнита
100000008778

Стержень (L=90мм)
720000008779

Магнит 11x7,8
120000060726

Держатель магнита
100000008778

Примечания

- Комплектующие, содержащие рядом с названием цифру, были введены в конструкцию взамен ранее применяющихся позиций, указанных в таблице.
- В правом и левом исполнениях машин МПТ-1700, МПТ-1700-01 и МПТ-2000 применяются одинаковые комплектующие.

| № | Код | Наименование | Примечание |
|---|--------------|--------------------------|---|
| 1 | 120000060775 | Магнит MAG030A | 2шт/изд |
| 2 | 120000060614 | Геркон КMS-30 Lкаб=0,6м | 2шт/изд |
| 3 | 120000060612 | Геркон ИО 102-4 | 1шт/изд |
| 4 | 120001226040 | Геркон ИО 102-26 Lкаб=3м |  2шт/изд |
| | 120000060774 | Геркон КMS-30 Lкаб=3м | 2шт/изд |

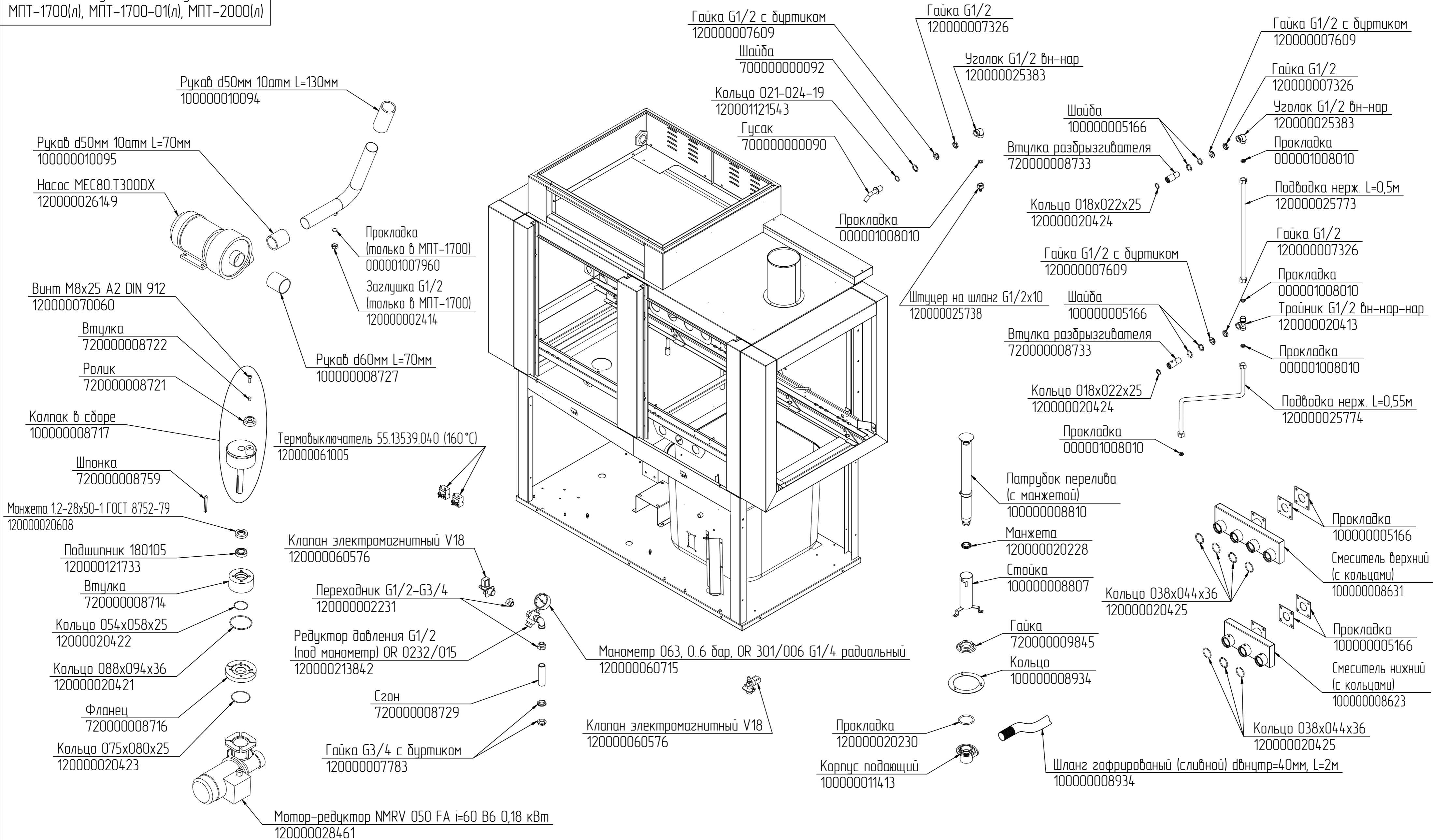
Бачок (без утеплителя)
100000008592 – для МПТ-1700 (изображено)
100000009733 – для МПТ-1700л (зеркальное отражение)

МПТ-1700.002РС

Корпус

Машины посудомоечные туннельные
МПТ-1700(л), МПТ-1700-01(л), МПТ-2000(л)

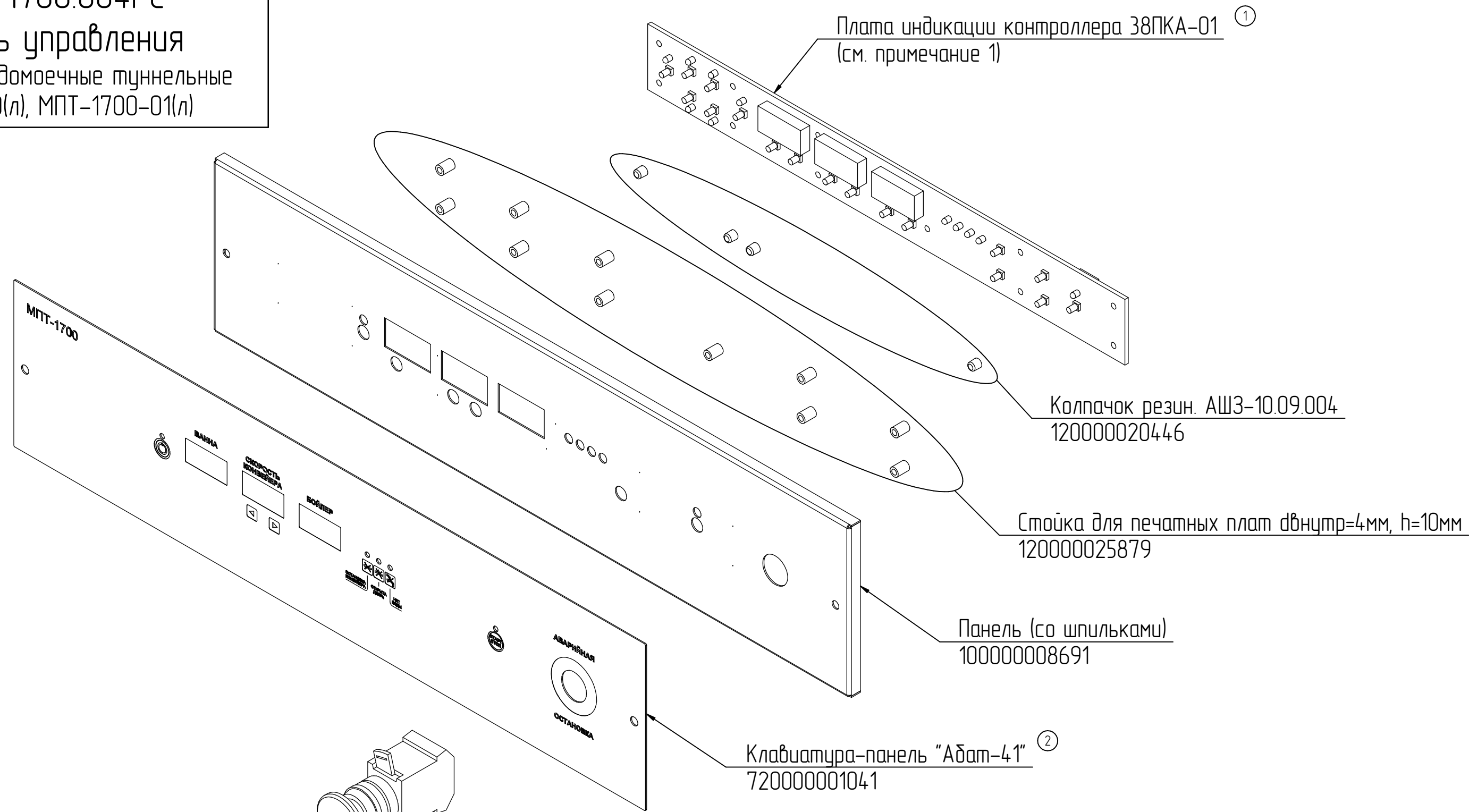
МПТ-1700 – изображено МПТ-1700л – зеркальное отражение



Примечания

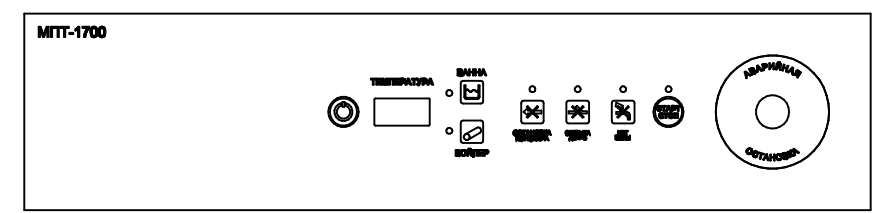
- В правом и левом исполнениях машин МПТ-1700, МПТ-1700-01 и МПТ-2000 применяются одинаковые комплектующие.
- В насосе МЕС80.Т3000Х применяется Сальник карбоновый 1А010000 (код 120000020592).

МПТ-1700.004РС
Панель управления
 Машины посудомоечные туннельные
 МПТ-1700(л), МПТ-1700-01(л)



Кнопка аварийной остановки d22
 SHNXB7ES+545P
 120000060716

Внешний вид клавиатуры-панели "Абат-29"
 (устанавливалась на машинах МПТ-1700(л), 1700-01(л) до июля 2015г.)



Плата индикации контроллера 38ПКА-01 ^①
 (см. примечание 1)

Колпачок резин. АШЗ-10.09.004
 120000020446

Стойка для печатных плат dвнутр=4мм, h=10мм
 120000025879

Панель (со шпильками)
 100000008691

Клавиатура-панель "Абат-41" ^②
 720000001041

Примечания

1. Контроллер 38ПКА-01 (код 120000061156) состоит из релейной платы (см. МПТ-1700.003РС) и платы индикации (изображена).
2. Комплектующие, содержащие рядом с названием цифру, были введены в конструкцию взамен ранее применяющихся позиций, указанных в таблице.

| № | Код | Наименование | Примечание |
|---|--------------|-----------------------------|---------------|
| 1 | 120000060578 | Контроллер МПК-700К-01 | до июля 2015г |
| 2 | 120000016807 | Клавиатура-панель "Абат-29" | до июля 2015г |